

Datablad

Art. Nr. 96.031.0055.7

Stik RST20i3F B2 ZR1SH GN0

 RST20i3 3-pol Stik hun med fjeder tilslutning. 250/400V/20A
 0,5-2,5mm² Kodefarve: grøn. Kapslingsklasse: IP69


| | |
|-------------|---------------|
| Art. Nr. | 96.031.0055.7 |
| EAN | 4015573875067 |
| Ordre enhed | 100 styk |

Godkendelser

Specifikationer
Note

| | |
|------|---|
| Note | Fin og flertrådede ledere kræver tyller |
|------|---|

Generelt

| | |
|----------------------------------|---------------|
| Nominel strøm | 20 A |
| Nominel spænding | 250 V / 400 V |
| Nominel impuls spænding | 4 kV |
| Trækafastning | ja |
| Forureningsgrad | 3 |
| låsbar | |
| Farve på kodning/kontaktindsats | Bladgrøn |
| Pol mærkning | 1, 2, PE |
| Hus farve inklusiv trækafastning | Sort |

Tilslutningsdata

| | |
|-----------------------------|----------------------|
| Kabel diameter max. | 10 mm |
| Kabel diameter min. | 6 mm |
| Kvadrat massiv | 2,5 mm ² |
| Tværsnit massiv 2 (min.) | 0,5 mm ² |
| Tværsnit fintrådet max. | 1,5 mm ² |
| Tværsnit flerkoret 2 (min.) | 0,5 mm ² |
| Tilslutninger per pol | 2 |
| Tværsnit flerkoret | 0,75 mm ² |
| Tværsnit flerkoret | 1,5 mm ² |
| Afisoleringslængde | 35 mm |
| Afisoleringslængde | 14,5 mm |

Model

| | |
|--------------------|-----------------------|
| Model | hun |
| Tilslutning | Fjeder tilslutning |
| Tæthedsklasse (IP) | IP66/68 (3m;2h) /IP69 |

Materiale

| | |
|---|-----------|
| Materiale kasse | Polyamid |
| Halogenfri | ja |
| Kontakt material | CuZn |
| brand belastning | 0,295 kWh |
| Kontinuerlig temperatur, isolationsdele | 100 °C |
| Overfladebehandling | forsølvet |

Dimensioner

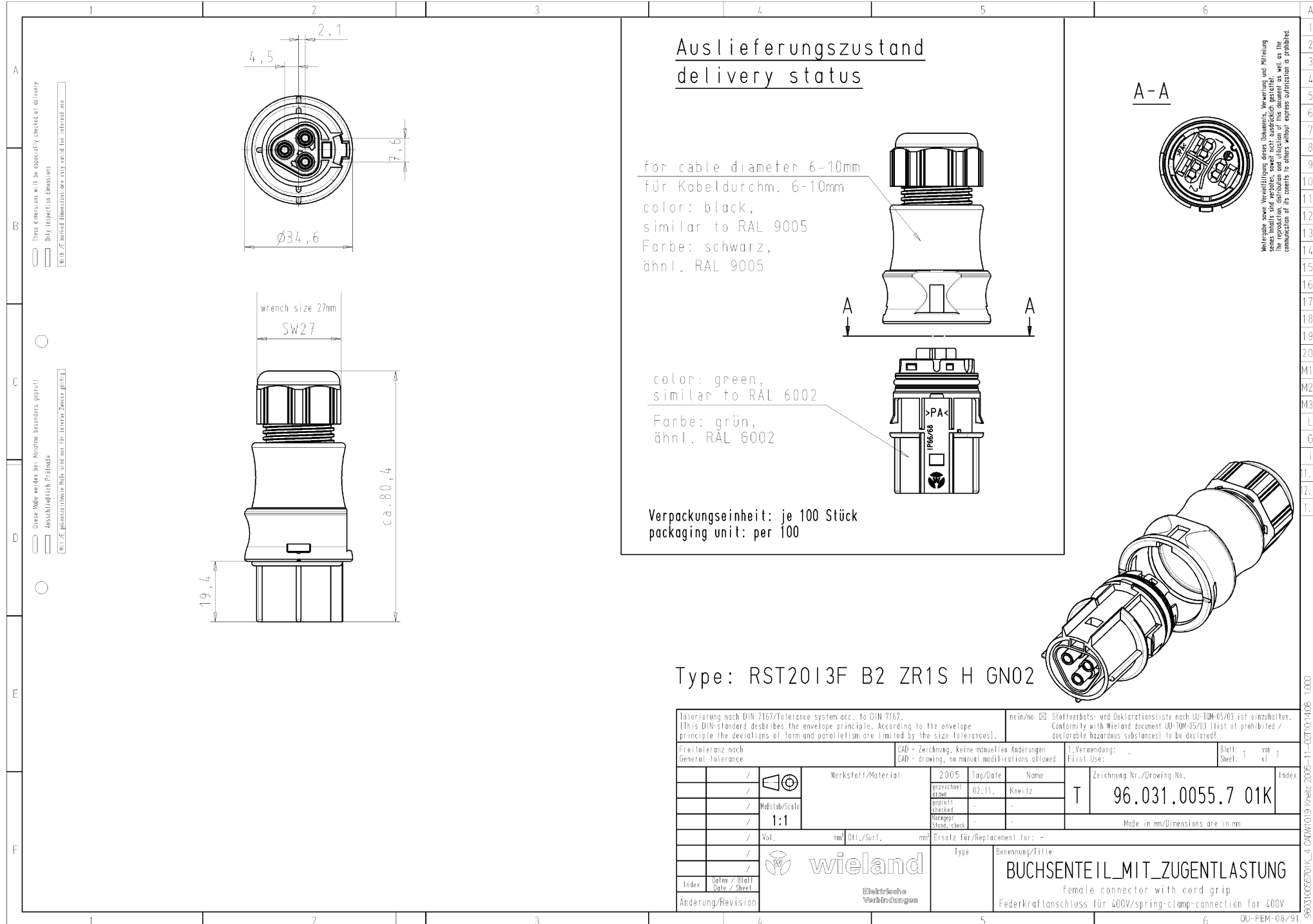
| | |
|--------|---------|
| Længde | 82 mm |
| Bredde | 34,6 mm |
| Højde | 34,6 mm |

Tilbehør

| Art. Nr. | Type | Beskrivelse |
|---------------|--|---|
| 99.414.6205.2 | Blindprop for hunstik SW | RST20i3/2 blindprop, for afblinding af ubenyttet hun stik, med snor, color schwarz |
| Z5.564.4553.1 | Blindprop for hunstik SW | RST20i3/2 blindprop, for afblinding af ubenyttet hun stik, sort |
| 06.502.4300.0 | Skruetrækker DIN 5264 A 0,4 X 2,5 | Skruetrækker iht. DIN 5264, vinklet, blad 0.4 X 2.5 mm |
| 95.101.1300.0 | Crimpværktøj 0,08 - 10 mm ² | |
| 06.600.3627.0 | DIN 46228-E1-12 | RST tulle, for fjeder tilslutning. Med isoleringskrave, kvadrat 1.0 mm ² /AWG17 |
| 06.600.3727.0 | DIN 46228-E0,75-12 | RST tulle, for fjeder tilslutning. Med isoleringskrave, kvadrat 0.75-1.0 mm ² /AWG17 |
| 06.600.3827.0 | DIN 46228-E0,5-10 | RST tulle, for fjeder tilslutning. Med isoleringskrave, kvadrat 0.5 mm ² /AWG20 |
| 06.600.3927.0 | DIN 46228-E1,5-12 | RST tulle, for fjeder tilslutning. Med isoleringskrave, kvadrat 1.5 mm ² /AWG16 |

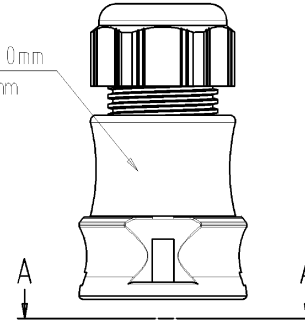
montage

| Art. Nr. | Type | Beskrivelse |
|---------------|---|---|
| 96.030.0155.7 | fordeler RST20i3V 3P1 F V H GN0 | RST20i3 3-pol Fordelerblok 250/400V/20A 1I/3O m. flange IP68 grøn |
| 96.032.1055.7 | Apparatstik RST20i3F S2 M01VH GN0 | RST20i3 3-pol apparatstik han med fjeder tilslutning. 250/400V/20A 0,5-2,5mm ² Kodefarve: grøn. Kapslingsklasse: IP69. Montering: M25 |
| 96.233.1031.7 | Konfektioneret kabel RST20i3K1BS 25 H 10GN0 | RST20i3 3-pol mellemkabel han/hun længde: 1M. Kodefarve: grøn. Kapslingsklasse: IP69. Kabel: H07RN-F, kvadrat: 2,5mm ² kabelfarve: sort |
| 96.032.2155.7 | Apparatstik RST20i3F S2 M03VH GN0 | RST20i3 3-pol apparatstik han med fjeder tilslutning. 250/400V/20A 0,5-2,5mm ² Kodefarve: grøn. Kapslingsklasse: IP69. Montering: M16 |
| 96.032.2055.7 | Apparatstik RST20i3F S2 M00VH GN0 | RST20i3 3-pol apparatstik han med fjeder tilslutning. 250/400V/20A 0,5-2,5mm ² Kodefarve: grøn. Kapslingsklasse: IP69. Montering: M20 |
| 96.034.2055.7 | Apparatstik RST20i3F S2 M90VH GN0 | RST20i3 3-pol apparatstik vinklet 90° han med fjeder tilslutning. 250/400V/20A 1,5mm ² Kodefarve: grøn. Kapslingsklasse: IP69. Montering: M20 |
| 96.036.2155.7 | Apparatstik RST20i3F B2 M13 L GN02 | RST20i3 3-pol apparatstik vinklet 7° han med fjeder tilslutning. 250/400V/20A 0,5-1,5mm ² Kodefarve: grøn. Kapslingsklasse: IP69. Montering: M16 |



Auslieferungszustand
delivery status

for cable diameter 6-10mm
für Kabeldurchm. 6-10mm
color: black,
similar to RAL 9005
Farbe: schwarz,
ähnl. RAL 9005

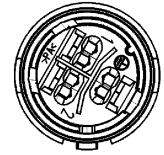


color: green,
similar to RAL 6002
Farbe: grün,
ähnl. RAL 6002

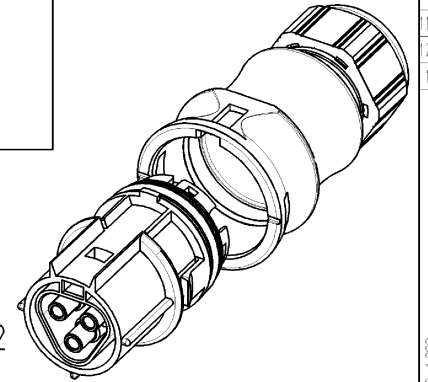


Verpackungseinheit: je 100 Stück
packaging unit: per 100

A-A



Wiederholte sowie unvollständige diese Dokumente, Verwertung und Nutzung
sowie Ähnliche sind verboten, soweit nicht ausdrücklich gestattet.
The reproduction, distribution and utilization of this document as well as the
communication of its contents to others without express authorization is prohibited.



Type: RST2013F B2 ZR1S H GN02

| | | | |
|--|--|--|--|
| Tolerierung nach DIN 7167/Tolerance system acc. to DIN 7167. (This DIN-standard describes the envelope principle. According to the envelope principle the deviations of form and parallelism are limited by the size tolerances). | | nein/no <input checked="" type="checkbox"/> Stoffverbots- und Deklarationsliste nach UU-TM-05/03 ist einzuhalten. Conformity with Wieland document UU-TM-05/03 (list of prohibited / declarable hazardous substances) to be declared! | |
| Freitoleranz nach General tolerance | | CAD - Zeichnung, keine manuellen Änderungen CAD - drawing, no manual modifications allowed | |
| 1. Verwendung: - First Use: | | Blatt: 1 von 1 Sheet: 1 of 1 | |
| Werkstoff/Material | | Zeichnung Nr./Drawing No. | |
| 2005 gezeichnet/drawn 02.11. Kneitz | | Index | |
| Maßstab/Scale 1:1 | | T 96.031.0055.7 01K | |
| Maße in mm/Dimensions are in mm | | | |
| Ersatz für/Replacement for: - | | | |
| wieland | | Type | |
| Elektrische Verbindungen | | Benennung/Title | |
| Index | | BUCHSENTEIL MIT ZUGENTLASTUNG | |
| Änderung/Revision | | female connector with cord grip | |
| | | Federkraftschluss für 400V/spring-clamp-connection for 400V | |

960310055701K_3 CAD/WT/19 Kneitz 2005-11-02/T014/03 1:000