

Datablad

Art. Nr. 96.031.0151.4

Stik RST20i3F B2 ZR2S L BR0

 RST20i3 3-pol Stik hun med fjeder tilslutning. 50V/20A 0,5-2,5mm²
 Kodefarve: brun. Kapslingsklasse: IP69


Art. Nr.	96.031.0151.4
EAN	4015573954809
Ordre enhed	100 styk

Godkendelser

Specifikationer
Note

Note	Fin og flertrådede ledere kræver tyller
------	---

Generelt

Nominal strøm	20 A
Nominal spænding	50 V / 120 V
Nominal impuls spænding	4 kV
Trækafastning	ja
Forureningsgrad	3
låsbar	
Farve på kodning/kontaktindsats	signal brun
Pol mærkning	1, 2, PE
Hus farve inklusiv trækafastning	Sort

Tilslutningsdata

Kabeldiameter max.	14 mm
Kabeldiameter min.	10 mm
Kvadrat massiv	2,5 mm ²
Tværsnit massiv 2 (min.)	0,5 mm ²
Tværsnit fintrådet max.	1,5 mm ²
Tværsnit flerkoret 2 (min.)	0,5 mm ²
Tilslutninger per pol	2
Tværsnit flerkoret	0,75 mm ²
Tværsnit flerkoret	1,5 mm ²
Afisoleringslængde	35 mm
Afisoleringslængde	14,5 mm

Model

Model	hun
Tilslutning	Fjeder tilslutning

Tæthedsklasse (IP)	IP66/68 (3m;2h) /IP69
--------------------	-----------------------

Materiale

Materiale kasse	Polyamid
Halogenfri	ja
Kontakt material	CuZn
brand belastning	0,295 kWh
Kontinuerlig temperatur, isolationsdele	100 °C
Overfladebehandling	forsølvet

Dimensioner

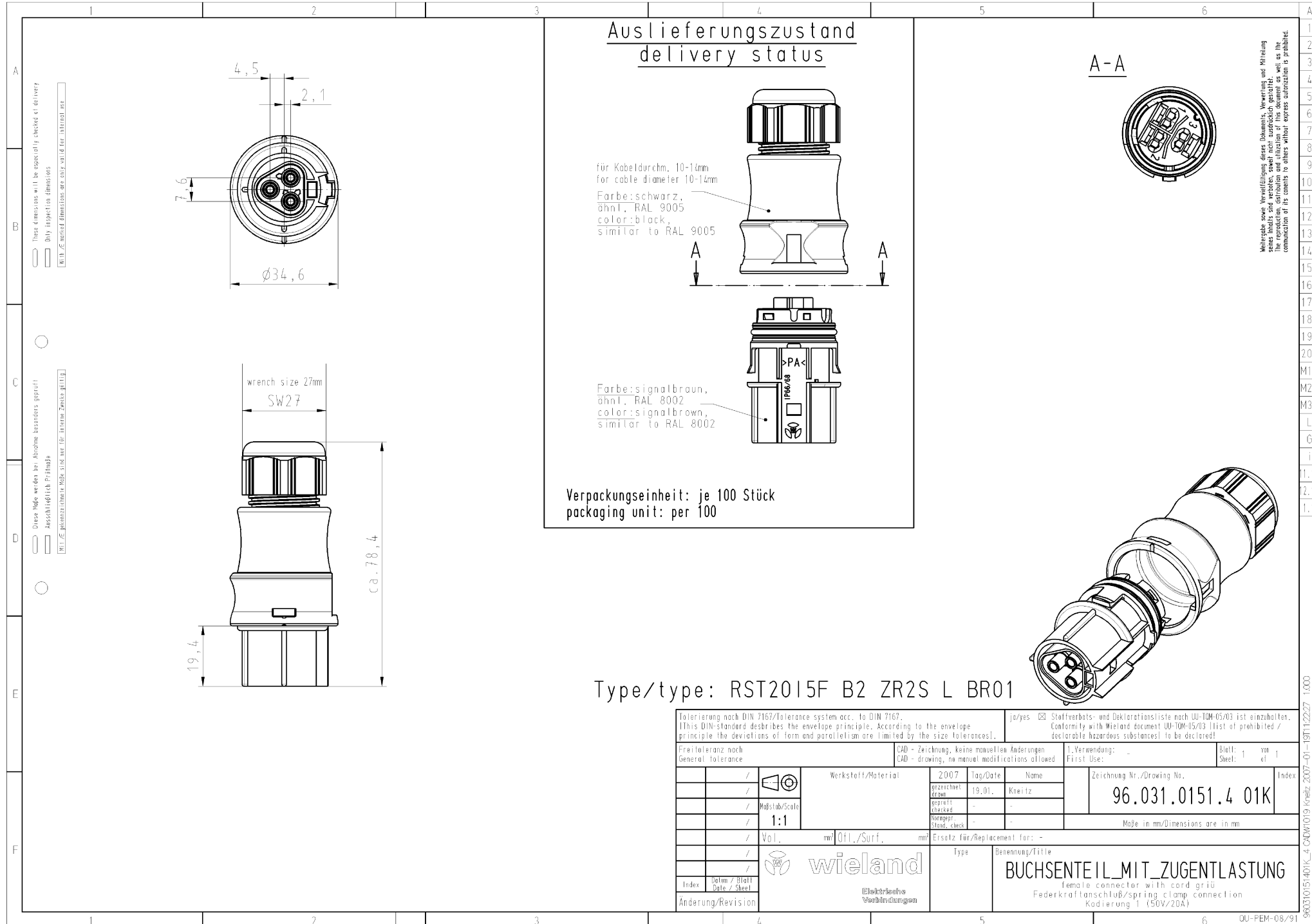
Længde	82 mm
Bredde	34,6 mm
Højde	34,6 mm

Tilbehør

Art. Nr.	Type	Beskrivelse
99.414.6205.2	Blindprop for hunstik SW	RST20i3/2 blindprop, for afblinding af ubenyttet hun stik, med snor, color schwarz
Z5.564.4553.1	Blindprop for hunstik SW	RST20i3/2 blindprop, for afblinding af ubenyttet hun stik, sort
05.564.8653.1	RST20i3/i5 SCHWARZ	Tilbehør Pal for adskillelse u. værktøj IP68 sort
06.502.4300.0	Skruetrækker DIN 5264 A 0,4 X 2,5	Skruetrækker iht. DIN 5264, vinklet, blad 0.4 X 2.5 mm
95.101.1300.0	Crimpværktøj 0,08 - 10 mm ²	
06.600.3627.0	DIN 46228-E1-12	RST tulle, for fjeder tilslutning. Med isoleringskrave, kvadrat 1.0 mm ² /AWG17
06.600.3727.0	DIN 46228-E0,75-12	RST tulle, for fjeder tilslutning. Med isoleringskrave, kvadrat 0.75-1.0 mm ² /AWG17
06.600.3827.0	DIN 46228-E0,5-10	RST tulle, for fjeder tilslutning. Med isoleringskrave, kvadrat 0.5 mm ² /AWG20
06.600.3927.0	DIN 46228-E1,5-12	RST tulle, for fjeder tilslutning. Med isoleringskrave, kvadrat 1.5 mm ² /AWG16

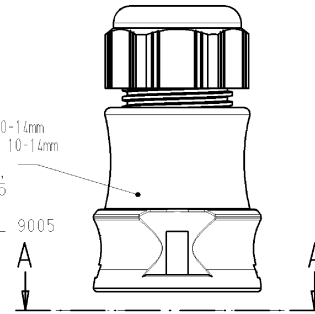
montage

Art. Nr.	Type	Beskrivelse
96.030.0151.4	fordeler RST20i3V 3P1 F V L BR0	RST20i3 3-pol Fordelerblok 50V/20A 1I/3O IP68 brun
96.032.1051.4	Apparatstik RST20i3F S2 M01VL BR0	RST20i3 3-pol apparatstik han med fjeder tilslutning. 50V/20A 0,5-2,5mm ² Kodefarve: brun. Kapslingsklasse: IP69. Montering: M25
96.032.2151.4	Apparatstik RST20i3F S2 M03VL BR0	RST20i3 3-pol apparatstik han med fjeder tilslutning. 50V/20A 0,5-2,5mm ² Kodefarve: brun. Kapslingsklasse: IP69. Montering: M16
96.032.2051.4	Apparatstik RST20i3F S2 M00VL BR0	RST20i3 3-pol apparatstik han med fjeder tilslutning. 50V/20A 0,5-2,5mm ² Kodefarve: brun. Kapslingsklasse: IP69. Montering: M20
96.034.2051.4	Apparatstik RST20i3F S2 M90VL BR0	RST20i3 3-pol apparatstik vinklet 90° han med fjeder tilslutning. 50V/20A 1,5mm ² Kodefarve: brun. Kapslingsklasse: IP69. Montering: M20
96.036.2151.4	Apparatstik RST20i3F B2 M13 L BR01	RST20i3 3-pol apparatstik vinklet 7° han med fjeder tilslutning. 50V/20A 0,5-1,5mm ² Kodefarve: brun. Kapslingsklasse: IP69. Montering: M16



Auslieferungszustand
delivery status

für Kabeldurchm. 10-14mm
for cable diameter 10-14mm
Farbe: schwarz,
ähnl. RAL 9005
color: black,
similar to RAL 9005

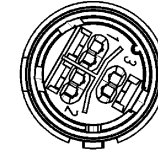


Farbe: signalbraun,
ähnl. RAL 8002
color: signalbrown,
similar to RAL 8002

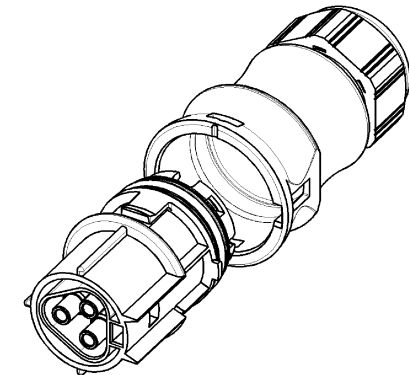


Verpackungseinheit: je 100 Stück
packaging unit: per 100

A-A



Wieland sowie Vertriebspartner dieser Dokumente, Verantwortung und Haftung
sowie, finally sind verboten, soweit nicht ausdrücklich gestattet.
The reproduction, distribution and utilization of this document as well as the
communication of its contents to others without express authorization is prohibited.



Type/type: RST2015F B2 ZR2S L BR01

Tolerierung nach DIN 7167/Tolerance system acc. to DIN 7167. (This DIN-standard describes the envelope principle. According to the envelope principle the deviations of form and parallelism are limited by the size tolerances).		ja/yes <input checked="" type="checkbox"/> Stoffverbots- und Deklarationsliste nach UU-TM-05/03 ist einzuhalten. Conformity with Wieland document UU-TM-05/03 (list of prohibited / declarable hazardous substances) to be declared!	
Freitoleranz nach General tolerance		CAD - Zeichnung, keine manuellen Änderungen CAD - drawing, no manual modifications allowed	
1. Verwendung: First Use:		-	
Blatt: 1 von Sheet: 1 of 1		Zeichnung Nr./Drawing No. 96.031.0151.4 01K	
Werkstoff/Material		2007	Tag/Date
gezeichnet drawn		19.01.	Kneitz
geprüft checked		-	-
Vorgeprüft stand. check		-	-
Maße in mm/Dimensions are in mm			
Vol.		Ersatz für/Replacement for: -	
wieland		Type	
Benennung/Title		BUCHSENTEIL MIT ZUGENTLASTUNG	
Index		Federkraftanschluß/spring clamp connection Kodierung 1 (50V/20A)	
Änderung/Revision		Elektrische Verbindungen	

960310151401K_3 CAD/WT/19 Kneitz 2007-01-19T11:22:27 1:000