

Datablad

Art. Nr. 96.031.0153.9

Stik RST20i3F B2 ZR2S BL0

 RST20i3 3-pol Stik hun med fjeder tilslutning. 250V/20A
 0,5-2,5mm² Kodefarve: blå. Kapslingsklasse: IP69


Art. Nr.	96.031.0153.9
EAN	4015573982970
Ordre enhed	100 styk

Godkendelser

Specifikationer
Note

Note	Fin og flertrådede ledere kræver tyller
------	---

Generelt

Nominel strøm	20 A
Nominel spænding	250 V / 400 V
Nominel impuls spænding	4 kV
Trækafastning	ja
Forureningsgrad	3
låsbar	
Farve på kodning/kontaktindsats	Lyseblå
Pol mærkning	1, 2, 3
Hus farve inklusiv trækafastning	Sort

Tilslutningsdata

Kabeldiameter max.	14 mm
Kabeldiameter min.	10 mm
Kvadrat massiv	2,5 mm ²
Tværsnit massiv 2 (min.)	0,5 mm ²
Tværsnit fintrådet max.	1,5 mm ²
Tværsnit flerkoret 2 (min.)	0,5 mm ²
Tilslutninger per pol	2
Tværsnit flerkoret	0,75 mm ²
Tværsnit flerkoret	1,5 mm ²
Afisoleringslængde	35 mm
Afisoleringslængde	14,5 mm

Model

Model	hun
Tilslutning	Fjeder tilslutning
Tæthedsklasse (IP)	IP66/68 (3m;2h) /IP69

Materiale

Materiale kasse	Polyamid
Halogenfri	ja
Kontakt material	CuZn
brand belastning	0,293 kWh
Kontinuerlig temperatur, isolationsdele	100 °C
Overfladebehandling	forsølvet

Dimensioner

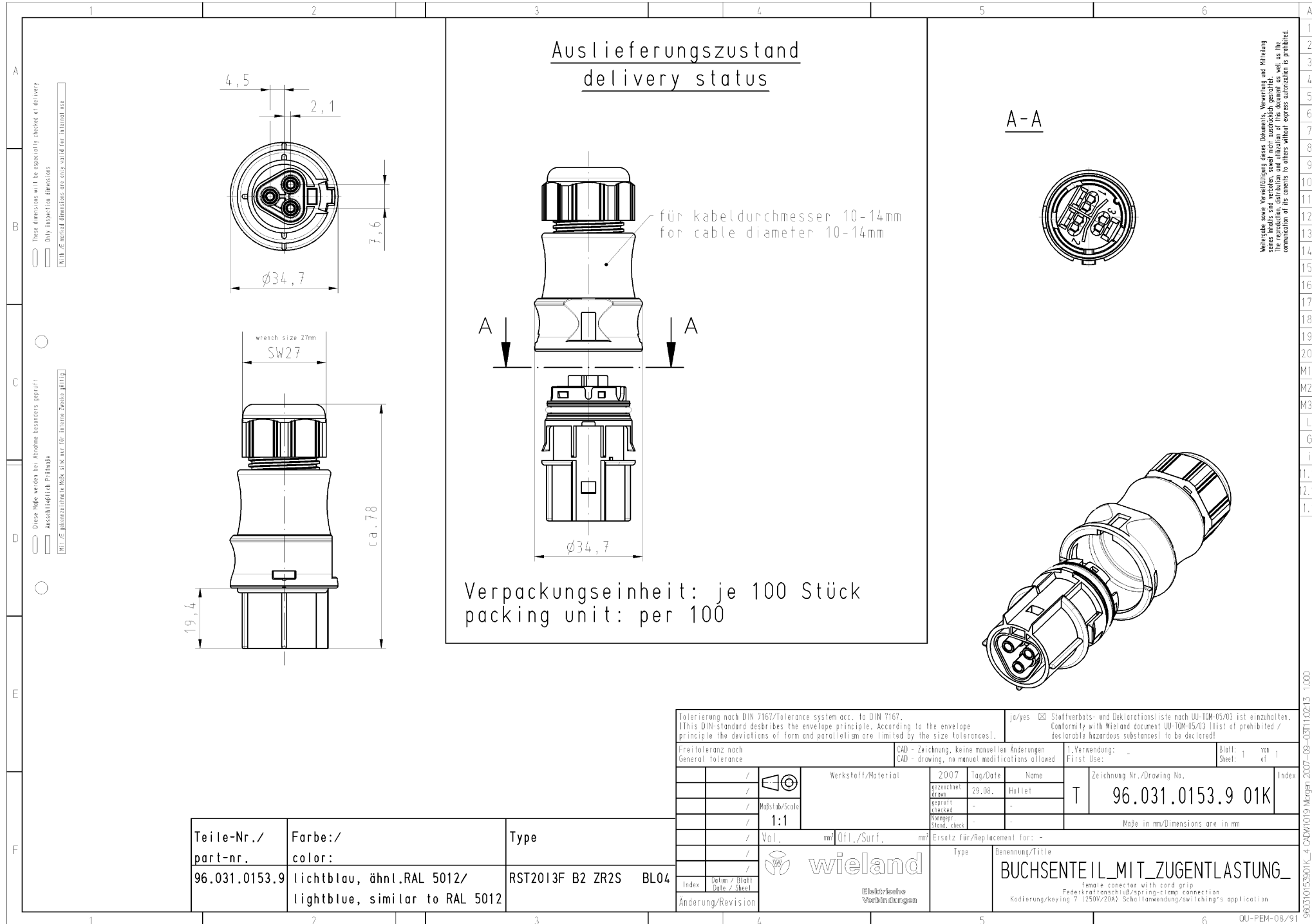
Længde	82 mm
Bredde	34,6 mm
Højde	34,6 mm

Tilbehør

Art. Nr.	Type	Beskrivelse
99.414.6205.2	Blindprop for hunstik SW	RST20i3/2 blindprop, for afblinding af ubenyttet hun stik, med snor, color schwarz
Z5.564.4553.1	Blindprop for hunstik SW	RST20i3/2 blindprop, for afblinding af ubenyttet hun stik, sort
05.564.8653.1	RST20i3/i5 SCHWARZ	Tilbehør Pal for adskillelse u. værktøj IP68 sort
06.502.4300.0	Skruetrækker DIN 5264 A 0,4 X 2,5	Skruetrækker iht. DIN 5264, vinklet, blad 0.4 X 2.5 mm
95.101.1300.0	Crimpværktøj 0,08 - 10 mm ²	
06.600.3627.0	DIN 46228-E1-12	RST tulle, for fjeder tilslutning. Med isoleringskrave, kvadrat 1.0 mm ² /AWG17
06.600.3727.0	DIN 46228-E0,75-12	RST tulle, for fjeder tilslutning. Med isoleringskrave, kvadrat 0.75-1.0 mm ² /AWG17
06.600.3827.0	DIN 46228-E0,5-10	RST tulle, for fjeder tilslutning. Med isoleringskrave, kvadrat 0.5 mm ² /AWG20
06.600.3927.0	DIN 46228-E1,5-12	RST tulle, for fjeder tilslutning. Med isoleringskrave, kvadrat 1.5 mm ² /AWG16

montage

Art. Nr.	Type	Beskrivelse
96.032.1053.9	Apparatstik RST20i3F S2 M01V BL0	RST20i3 3-pol apparatstik han med fjeder tilslutning. 250V/20A 0,5-2,5mm ² Kodefarve: blå. Kapslingsklasse: IP69. Montering: M25
96.032.2153.9	Apparatstik RST20i3F S2 M03V BL0	RST20i3 3-pol apparatstik han med fjeder tilslutning. 250V/20A 0,5-2,5mm ² Kodefarve: blå. Kapslingsklasse: IP69. Montering: M16
96.032.2053.9	Apparatstik RST20i3F S2 M00V BL0	RST20i3 3-pol apparatstik han med fjeder tilslutning. 250V/20A 0,5-2,5mm ² Kodefarve: blå. Kapslingsklasse: IP69. Montering: M20
96.034.2053.9	Apparatstik RST20i3F S2 M90V BL0	RST20i3 3-pol apparatstik vinklet 90° han med fjeder tilslutning. 250V/20A 1,5mm ² Kodefarve: blå. Kapslingsklasse: IP69. Montering: M20
96.036.2153.9	Apparatstik RST20i3F B2 M13 BL07	RST20i3 3-pol apparatstik vinklet 7° han med fjeder tilslutning. 250V/20A 0,5-1,5mm ² Kodefarve: lyseblå. Kapslingsklasse: IP69. Montering: M16

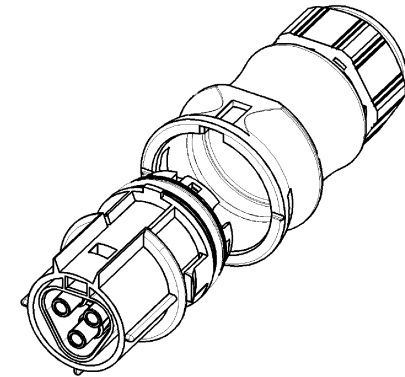


Auslieferungszustand
delivery status

für Kabeldurchmesser 10-14mm
for cable diameter 10-14mm

A-A

Verpackungseinheit: je 100 Stück
packing unit: per 100



Wiederholte sowie Vereinfachte dieser Dokumente, Verwirrung und Mängel
sowie, endlich sind verboten, soweit nicht ausdrücklich gestattet.
The reproduction, distribution and utilization of this document as well as the
communication of its contents to others without express authorization is prohibited.

Tolerierung nach DIN 7167/Tolerance system acc. to DIN 7167. (This DIN-standard describes the envelope principle. According to the envelope principle the deviations of form and parallelism are limited by the size tolerances).		ja/yes <input checked="" type="checkbox"/> Stoffverbots- und Deklarationsliste nach UQ-TQM-05/03 ist einzuhalten. Conformity with Wieland document UQ-TQM-05/03 (list of prohibited / declarable hazardous substances) to be declared!	
Freitoleranz nach General tolerance		CAD - Zeichnung, keine manuellen Änderungen CAD - drawing, no manual modifications allowed	
1. Verwendung: -		Blatt: 1 von 1 Sheet: 1 of 1	
/		Zeichnung Nr./Drawing No.	
/		Index	
/		T 96.031.0153.9 01K	
/		Maße in mm/Dimensions are in mm	
/		Ersatz für/Replacement for: -	
/		Type	
/		Benennung/Title	
/		BUCHSENTE IL MIT ZUGENTLASTUNG	
/		Female connector with cord grip	
/		Federkraftschraub/Spring-clamp connection	
/		Kodierung/keying 7 (250V/20A) Schaltenwendung/switching's application	
Index		Date / Blatt Date / Sheet	
Änderung/Revision			

Teile-Nr./ part-nr.	Farbe:/ color:	Type
96.031.0153.9	lichtblau, ähnl.RAL 5012/ lightblue, similar to RAL 5012	RST2013F B2 ZR2S BL04