

Datablad

Art. Nr. 96.031.0155.7

Stik RST20i3F B2 ZR2SH GN0

 RST20i3 3-pol Stik hun med fjeder tilslutning. 250/400V/20A
 0,5-2,5mm² Kodefarve: grøn. Kapslingsklasse: IP69


Art. Nr.	96.031.0155.7
EAN	4015573875074
Ordre enhed	100 styk

Godkendelser

Specifikationer
Note

Note	Fin og flertrådede ledere kræver tyller
------	---

Generelt

Nominel strøm	20 A
Nominel spænding	250 V / 400 V
Nominel impuls spænding	4 kV
Trækafastning	ja
Forureningsgrad	3
låsbar	
Farve på kodning/kontaktindsats	Bladgrøn
Pol mærkning	1, 2, PE
Hus farve inklusiv trækafastning	Sort

Tilslutningsdata

Kabel diameter max.	14 mm
Kabel diameter min.	10 mm
Kvadrat massiv	2,5 mm ²
Tværsnit massiv 2 (min.)	0,5 mm ²
Tværsnit fintrådet max.	1,5 mm ²
Tværsnit flerkoret 2 (min.)	0,5 mm ²
Tilslutninger per pol	2
Tværsnit flerkoret	0,75 mm ²
Tværsnit flerkoret	1,5 mm ²
Afisoleringslængde	35 mm
Afisoleringslængde	14,5 mm

Model

Model	hun
Tilslutning	Fjeder tilslutning
Tæthedsklasse (IP)	IP66/68 (3m;2h) /IP69

Materiale

Materiale kasse	Polyamid
Halogenfri	ja
Kontakt material	CuZn
brand belastning	0,295 kWh
Kontinuerlig temperatur, isolationsdele	100 °C
Overfladebehandling	forsølvet

Dimensioner

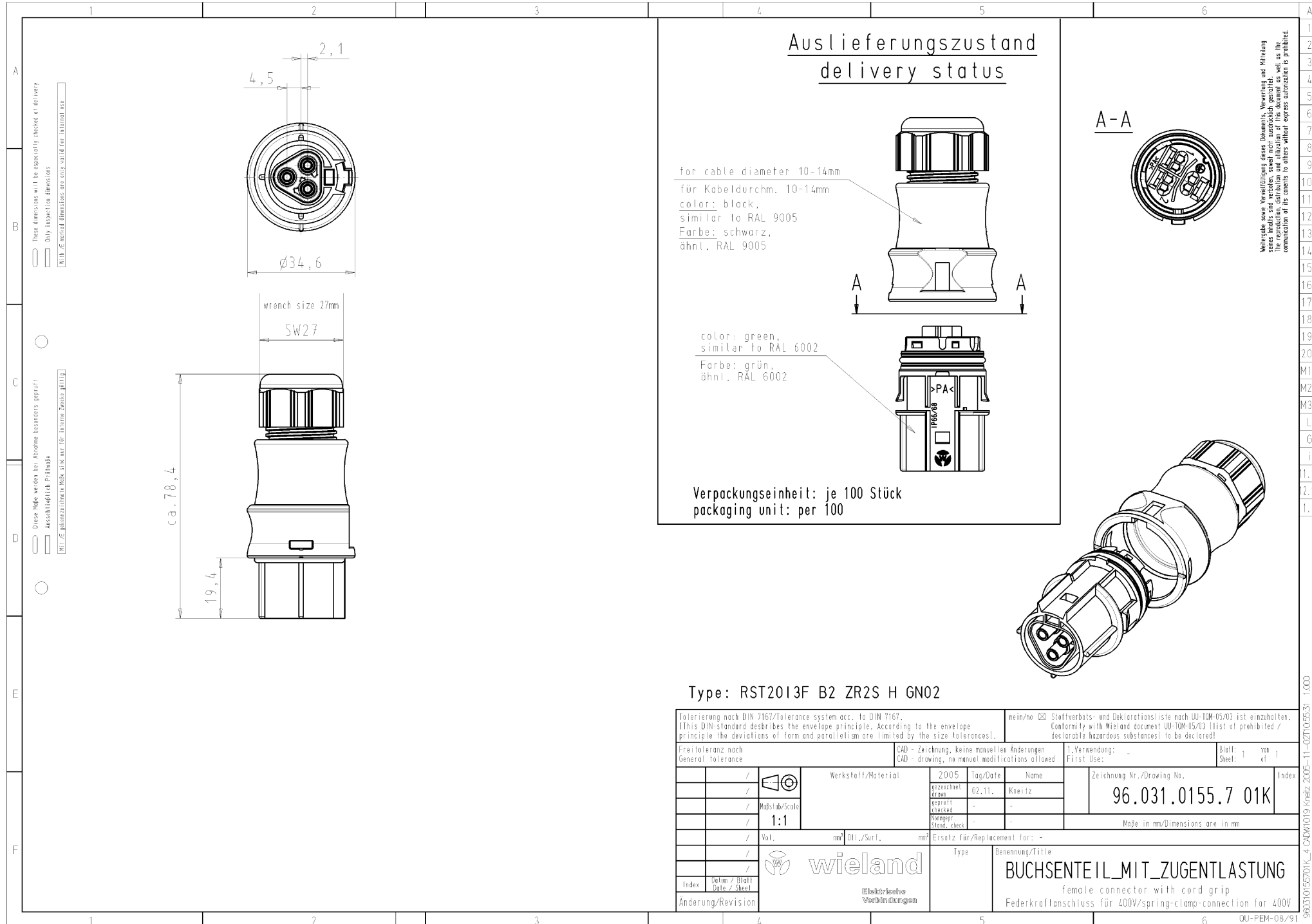
Længde	82 mm
Bredde	34,6 mm
Højde	34,6 mm

Tilbehør

Art. Nr.	Type	Beskrivelse
99.414.6205.2	Blindprop for hunstik SW	RST20i3/2 blindprop, for afblinding af ubenyttet hun stik, med snor, color schwarz
Z5.564.4553.1	Blindprop for hunstik SW	RST20i3/2 blindprop, for afblinding af ubenyttet hun stik, sort
06.502.4300.0	Skruetrækker DIN 5264 A 0,4 X 2,5	Skruetrækker iht. DIN 5264, vinklet, blad 0.4 X 2.5 mm
95.101.1300.0	Crimpværktøj 0,08 - 10 mm ²	
06.600.3627.0	DIN 46228-E1-12	RST tulle, for fjeder tilslutning. Med isoleringskrave, kvadrat 1.0 mm ² /AWG17
06.600.3727.0	DIN 46228-E0,75-12	RST tulle, for fjeder tilslutning. Med isoleringskrave, kvadrat 0.75-1.0 mm ² /AWG17
06.600.3827.0	DIN 46228-E0,5-10	RST tulle, for fjeder tilslutning. Med isoleringskrave, kvadrat 0.5 mm ² /AWG20
06.600.3927.0	DIN 46228-E1,5-12	RST tulle, for fjeder tilslutning. Med isoleringskrave, kvadrat 1.5 mm ² /AWG16

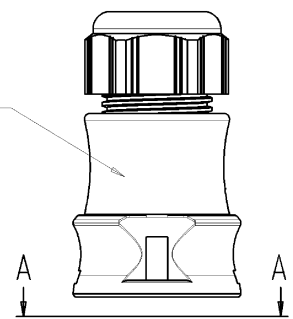
montage

Art. Nr.	Type	Beskrivelse
96.030.0155.7	fordeler RST20i3V 3P1 F V H GN0	RST20i3 3-pol Fordelerblok 250/400V/20A 1I/3O m. flange IP68 grøn
96.032.1055.7	Apparatstik RST20i3F S2 M01VH GN0	RST20i3 3-pol apparatstik han med fjeder tilslutning. 250/400V/20A 0,5-2,5mm ² Kodefarve: grøn. Kapslingsklasse: IP69. Montering: M25
96.233.1031.7	Konfektioneret kabel RST20i3K1BS 25 H 10GN0	RST20i3 3-pol mellemkabel han/hun længde: 1M. Kodefarve: grøn. Kapslingsklasse: IP69. Kabel: H07RN-F, kvadrat: 2,5mm ² kabelfarve: sort
96.032.2155.7	Apparatstik RST20i3F S2 M03VH GN0	RST20i3 3-pol apparatstik han med fjeder tilslutning. 250/400V/20A 0,5-2,5mm ² Kodefarve: grøn. Kapslingsklasse: IP69. Montering: M16
96.032.2055.7	Apparatstik RST20i3F S2 M00VH GN0	RST20i3 3-pol apparatstik han med fjeder tilslutning. 250/400V/20A 0,5-2,5mm ² Kodefarve: grøn. Kapslingsklasse: IP69. Montering: M20
96.034.2055.7	Apparatstik RST20i3F S2 M90VH GN0	RST20i3 3-pol apparatstik vinklet 90° han med fjeder tilslutning. 250/400V/20A 1,5mm ² Kodefarve: grøn. Kapslingsklasse: IP69. Montering: M20
96.036.2155.7	Apparatstik RST20i3F B2 M13 L GN02	RST20i3 3-pol apparatstik vinklet 7° han med fjeder tilslutning. 250/400V/20A 0,5-1,5mm ² Kodefarve: grøn. Kapslingsklasse: IP69. Montering: M16

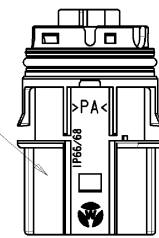


Auslieferungszustand
delivery status

for cable diameter 10-14mm
für Kabeldurchm. 10-14mm
color: black,
similar to RAL 9005
Farbe: schwarz,
ähnl. RAL 9005

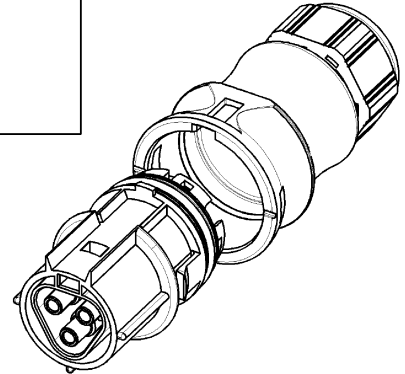
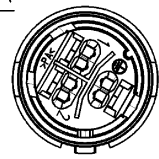


color: green,
similar to RAL 6002
Farbe: grün,
ähnl. RAL 6002



Verpackungseinheit: je 100 Stück
packaging unit: per 100

A-A



Wiederholte sowie unvollständige diese Dokuments, Verwertung und Mitteilung
sowie, endlich sind verboten, soweit nicht ausdrücklich gestattet.
The reproduction, distribution and utilization of this document as well as the
communication of its contents to others without express authorization is prohibited.

Type: RST2013F B2 ZR2S H GN02

Tolerierung nach DIN 7167/Tolerance system acc. to DIN 7167. (This DIN-standard describes the envelope principle. According to the envelope principle the deviations of form and parallelism are limited by the size tolerances).		nein/no <input checked="" type="checkbox"/> Stoffverbots- und Deklarationsliste nach UU-TM-05/03 ist einzuhalten. Conformity with Wieland document UU-TM-05/03 (list of prohibited / declarable hazardous substances) to be declared!	
Freitoleranz nach General tolerance		CAD - Zeichnung, keine manuellen Änderungen CAD - drawing, no manual modifications allowed	
1. Verwendung: -		Blatt: 1 von 1 Sheet: 1 of 1	
/		Werkstoff/Material	
/		2005 Tag/Date Name	
/ Maßstab/Scale		gezeichnet/drawn 02.11. Kneitz	
/ 1:1		geprüft/checked	
/ Vol.		normiert/stand. check	
/ mm Dtl./Surf. mm		Ersatz für/Replacement for: -	
/		Maße in mm/Dimensions are in mm	
/		Type	
/		Benennung/Title	
/		96.031.0155.7 01K	
/		BUCHSENTEIL MIT ZUGENTLASTUNG	
/		female connector with cord grip	
/		Federkraftanschluss für 400V/spring-clamp-connection for 400V	
Index Datum / Blatt Date / Sheet		wieland	
Änderung/Revision		Elektrische Verbindungen	

960310155701K_3 CAD/WT/19 krefz 2005-11-02T10:55:51 1:000