

Datablad

Art. Nr. 96.031.1051.4

Apparatstik RST20i3F B2 M01 L BR0

 RST20i3 3-pol apparatstik hun med fjeder tilslutning. 50V/20A
 0,5-2,5mm² Kodefarve: brun. Kapslingsklasse: IP69. Montering:
 M25


Art. Nr.	96.031.1051.4
EAN	4015573955011
Ordre enhed	100 styk

Godkendelser

Specifikationer
Note

Note	Fin og flertrådede ledere kræver tyllerPositionsfiksering da gevindet er af fladet
------	--

Generelt

Nominal strøm	20 A
Nominal spænding	50 V / 120 V
Forureningsgrad	3
Nominal impuls spænding	4 kV
Kontakt modstand	0,8 mOhm
låsbar	
Farve på kodning/kontaktindsats	signal brun
Pol mærkning	1, 2, PE

Tilslutningsdata

Kvadrat massiv	2,5 mm ²
Tværsnit massiv 2 (min.)	0,5 mm ²
Tværsnit fintrådet max.	1,5 mm ²
Tværsnit flerkoret 2 (min.)	0,5 mm ²
Tilslutninger per pol	2
Afisoleringslængde	14,5 mm

Model

Model	hun
Tilslutning	Fjeder tilslutning
tilslutningsgevind	M25
Stik retning	Lige
Tæthedsklasse (IP)	IP66/68 (3m;2h) //IP69
Tykkelse af huse (elektrisk apparat) 2	0,5 mm
Tykkelse af huse (elektrisk apparat)	8 mm

Materiale

Materiale kasse	Polyamid
Halogenfri	ja
Kontakt material	CuZn
brand belastning	0,139 kWh
Kontinuerlig temperatur, isolationsdele	100 °C
Overfladebehandling	forsølvet

Dimensioner

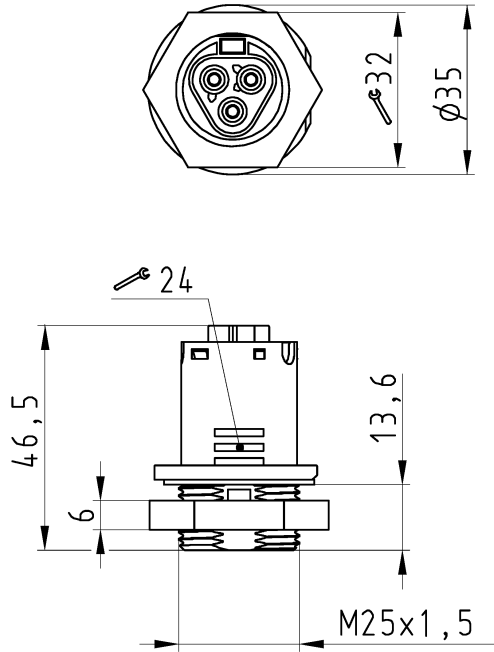
Længde	46,6 mm
Bredde	35 mm
Højde	35 mm

Tilbehør

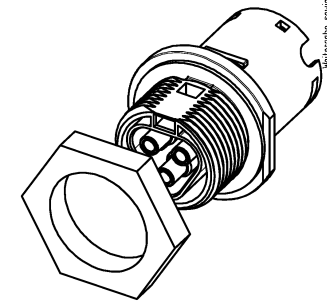
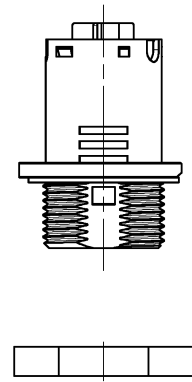
Art. Nr.	Type	Beskrivelse
99.414.6205.2	Blindprop for hunstik SW	RST20i3/2 blindprop, for afblinding af ubenyttet hun stik, med snor, color schwarz
Z5.564.4553.1	Blindprop for hunstik SW	RST20i3/2 blindprop, for afblinding af ubenyttet hun stik, sort
05.564.8653.1	RST20i3/i5 SCHWARZ	Tilbehør Pal for adskillelse u. værktøj IP68 sort
05.566.5253.1	Distance ring RST	RST20/25 afstandsring, for apperattik for apperattik for adskillelse kun med brug af værktøj, sort
05.568.8853.1	Distance ring RST	RST20/25 afstandsring, for apperattik for adskillelse uden brug af værktøj
06.502.4300.0	Skruetrækker DIN 5264 A 0,4 X 2,5	Skruetrækker iht. DIN 5264, vinklet, blad 0.4 X 2.5 mm
95.101.1300.0	Crimpværktøj 0,08 - 10 mm ²	
06.600.3627.0	DIN 46228-E1-12	RST tulle, for fjeder tilslutning. Med isoleringskrave, kvadrat 1.0 mm ² /AWG17
06.600.3727.0	DIN 46228-E0,75-12	RST tulle, for fjeder tilslutning. Med isoleringskrave, kvadrat 0.75-1.0 mm ² /AWG17
06.600.3827.0	DIN 46228-E0,5-10	RST tulle, for fjeder tilslutning. Med isoleringskrave, kvadrat 0.5 mm ² /AWG20
06.600.3927.0	DIN 46228-E1,5-12	RST tulle, for fjeder tilslutning. Med isoleringskrave, kvadrat 1.5 mm ² /AWG16

These dimensions will be especially checked at delivery
 Only inspection dimensions
 With ∇ marked dimensions are only valid for internal use

Diese Maße werden bei Abnahme besonders geprüft
 Ausschließlich Prüfmaße
 Mit ∇ gekennzeichnete Maße sind nur für interne Zwecke gültig



Auslieferungszustand
 delivery status



Verpackungseinheit: je 100 Stück
 packaging unit: per 100

Weitergabe sowie Vervielfältigung dieses Dokuments, Verwertung und Mitteilung seiner Inhalte sind verboten, soweit nicht ausdrücklich gestattet. Insbesondere Verbreitung und Nutzung der Daten soweit es die Kommunikation der Inhalte zu einem anderen Zweck gestattet ist, ist ausdrücklich untersagt.

96.031.1051.4	RST20I3F B2 M01 L BR01	signalbraun /signalbrown
Bestellnummer /Order number	Typ /Type	Farbe /color
Weitere Daten siehe KATALOG oder eKatalog. Additional data see CATALOG or eCatalog.		www.wieland-electric.com eshop.wieland-electric.com

Offnungsmassbild siehe 96.031.1053.1 14K
 opening dimension see 96.031.1053.1 14K

Tolerierung Size ISO 14405(®)/Tolerance system Size ISO 14405(®) (This ISO-standard describes the envelope principle. According to the envelope principle the deviations of form and parallelism are limited by the size tolerances).		ja/yes <input checked="" type="checkbox"/> Stoffverbots- und Deklarationsliste nach WN 5020.010 ist einzuhalten. Conformity with Wieland document WN 5020.010 e. (list of prohibited / declarable hazardous substances) to be declared!	
Freitoleranz nach General tolerance		CAD - Zeichnung, keine manuellen Änderungen CAD - drawing, no manual modifications allowed	1. Verwendung: - First Use:
Werkstoff/Material		2015 Tag/Date	Name
gezeichnet drawn		06.07.	HoffmannT
geprüft checked		-	-
Vorgepr. Stand. check		-	-
Maßstab/Scale		1:1	
Vol., mm³		Offl./Surf., mm²	
Ersatz für/Replacement for: -		Zeichnung Nr./Drawing No.	
Type		Benennung/Title	
www.wieland-electric.com		BUCHSENTE IL female connector	
Index	Datum / Blatt Date / Sheet	Blatt: 1 von Sheet: 1 of 1	
Änderung/Revision	Index		