

Datablad

Art. Nr. 96.031.2053.1

Apparatstik RST20I3F B2 M00 SW

 RST20i3 3-pol apparatstik hun med fjeder tilslutning. 250V/20A
 0,5-2,5mm² Kodefarve: sort. Kapslingsklasse: IP69. Montering:
 M20


Art. Nr.	96.031.2053.1
EAN	4015573743755
Ordre enhed	100 styk

Godkendelser

Specifikationer
Note

Note	Fin og flertrådede ledere kræver tyllerPositionsfiksering da gevindet er af fladet
------	--

Generelt

Nominal strøm	20 A
Nominal spænding	250 V
Forureningsgrad	3
Nominal impuls spænding	4 kV
Kontakt modstand	0,8 mOhm
låsbar	
Farve på kodning/kontaktindsats	Sort
Pol mærkning	L, N, PE
Farve på separat adapter (hvis den findes)	Sort

Tilslutningsdata

Kvadrat massiv	2,5 mm ²
Tværsnit massiv 2 (min.)	0,5 mm ²
Tværsnit fintrådet max.	1,5 mm ²
Tværsnit flerkoret 2 (min.)	0,5 mm ²
Tilslutninger per pol	2
Afisoleringslængde	14,5 mm

Model

Model	hun
Tilslutning	Fjeder tilslutning
tilslutningsgevind	M20
Stik retning	Lige
Tæthedsklasse (IP)	IP66/68 (3m;2h) /IP69
Tykkelse af huse (elektrisk apparat) 2	0,5 mm
Tykkelse af huse (elektrisk apparat)	8 mm

Materiale

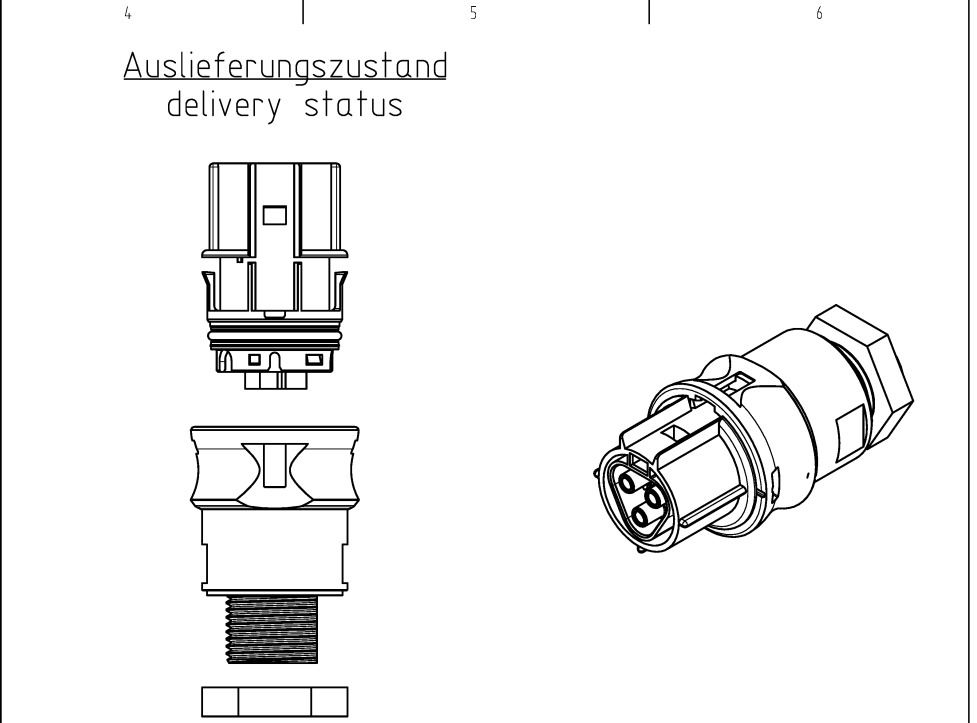
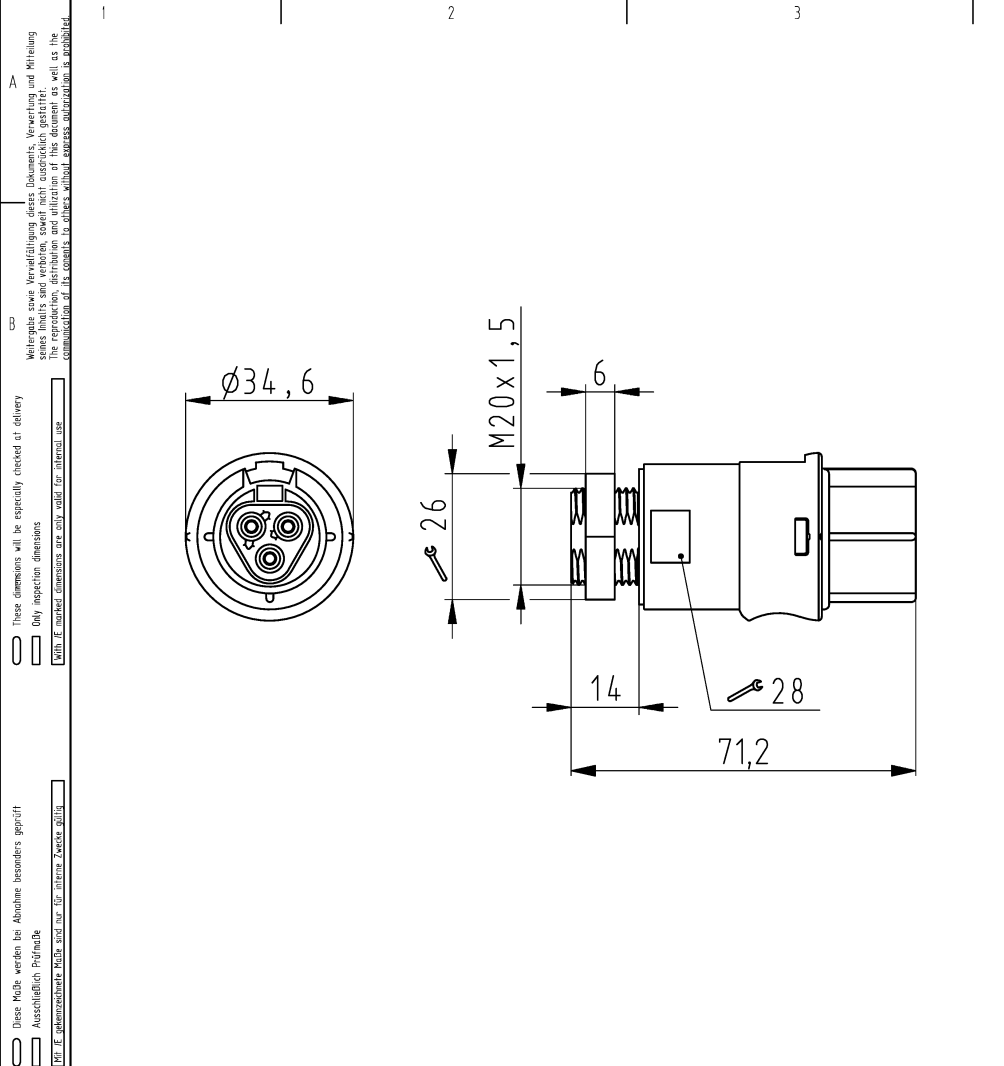
Materiale kasse	Polyamid
Halogenfri	ja
Kontakt material	CuZn
brand belastning	0,212 kWh
Kontinuerlig temperatur, isolationsdele	100 °C
Overfladebehandling	forsølvet

Dimensioner

Længde	68,2 mm
Bredde	35 mm
Højde	35 mm

Tilbehør

Art. Nr.	Type	Beskrivelse
99.414.6205.2	Blindprop for hunstik SW	RST20i3/2 blindprop, for afblinding af ubenyttet hun stik, med snor, color schwarz
Z5.564.4553.1	Blindprop for hunstik SW	RST20i3/2 blindprop, for afblinding af ubenyttet hun stik, sort
06.502.4300.0	Skruetrækker DIN 5264 A 0,4 X 2,5	Skruetrækker iht. DIN 5264, vinklet, blad 0.4 X 2.5 mm
95.101.1300.0	Crimpværktøj 0,08 - 10 mm ²	
06.600.3627.0	DIN 46228-E1-12	RST tulle, for fjeder tilslutning. Med isoleringskrave, kvadrat 1.0 mm ² /AWG17
06.600.3727.0	DIN 46228-E0,75-12	RST tulle, for fjeder tilslutning. Med isoleringskrave, kvadrat 0.75-1.0 mm ² /AWG17
06.600.3827.0	DIN 46228-E0,5-10	RST tulle, for fjeder tilslutning. Med isoleringskrave, kvadrat 0.5 mm ² /AWG20
06.600.3927.0	DIN 46228-E1,5-12	RST tulle, for fjeder tilslutning. Med isoleringskrave, kvadrat 1.5 mm ² /AWG16



Verpackungseinheit: je 100 Stück
packaging unit: per 100

96.031.2053.1	RST2013F B2 M00V SW	Schwarz /black
96.031.2053.0	RST2013F B2 M00V GL	Lichtgrau /light grey
Bestellnummer /order number	Typ /type	Farbe /color
Weitere Daten siehe KATALOG oder eKatalog additional data see CATALOG or eCATALOG		www.wieland-electric.com eshop.wieland-electric.com

Offnungsmassbild siehe 96.031.2053.1 14K
opening dimension see 96.031.2053.1 14K

Tolerierung Size ISO 14405 © / Tolerance system Size ISO 14405 © (This ISO-standard describes the envelope principle. According to the envelope principle the deviations of form and parallelism are limited by the size tolerances)		ja/yes <input checked="" type="checkbox"/> Stoffverbots- und Deklarationsliste nach WN 5020.010 ist einzuhalten. Conformity with Wieland document WN 5020.010 e (list of prohibited / declarable hazardous substances) to be declared!	
Freitoleranz nach General tolerance		1. Verwendung: First Use:	
CAD - Zeichnung, keine manuellen Änderungen CAD - drawing, no manual modifications allowed		Blatt: 1 von 1 Sheet: of 1	
Werkstoff / Material		Tag/Date	Name
1:1		15.07.2015	Nagengast
Maßstab / Scale		Zeichnung Nr. / Drawing No.	
1:1		T 96.031.2053.0 13K a	
Val. mm³ / Qty./Srf. mm²		Elektronische Freigabe Electronic Release	
Ersatz für / Replacement for:		Maße in mm / Dimensions are in mm	
Type		Benennung/Title	
a 15.12.2022 / Index Datum / Blatt Date / Sheet		BUCHSENTEIL female connector	
Änderung / Revision		wieland	