

**Datablad**

Art. Nr. 96.031.2053.9

**Apparatstik RST20I3F B2 M00 BL0**

 RST20i3 3-pol apparatstik hun med fjeder tilslutning. 250V/20A  
 0,5-2,5mm<sup>2</sup> Kodefarve: blå. Kapslingsklasse: IP69. Montering: M20


Art. Nr.	96.031.2053.9
EAN	4015573983519
Ordre enhed	100 styk

**Godkendelser**

**Specifikationer**
**Note**

Note	Fin og flertrådede ledere kræver tyllerPositionsfiksering da gevindet er af fladet
------	--

**Generelt**

Nominal strøm	20 A
Nominal spænding	250 V / 400 V
Forureningsgrad	3
Nominal impuls spænding	4 kV
Kontakt modstand	0,8 mOhm
låsbar	
Farve på kodning/kontaktindsats	Lyseblå
Pol mærkning	1, 2, 3
Farve på separat adapter (hvis den findes)	Sort

**Tilslutningsdata**

Kvadrat massiv	2,5 mm <sup>2</sup>
Tværsnit massiv 2 (min.)	0,5 mm <sup>2</sup>
Tværsnit fintrådet max.	1,5 mm <sup>2</sup>
Tværsnit flerkoret 2 (min.)	0,5 mm <sup>2</sup>
Tilslutninger per pol	2
Afisoleringslængde	14,5 mm

**Model**

Model	hun
Tilslutning	Fjeder tilslutning
tilslutningsgevind	M20
Stik retning	Lige
Tæthedsklasse (IP)	IP66/68 (3m;2h) /IP69
Tykkelse af huse (elektrisk apparat) 2	0,5 mm
Tykkelse af huse (elektrisk apparat)	8 mm

**Materiale**

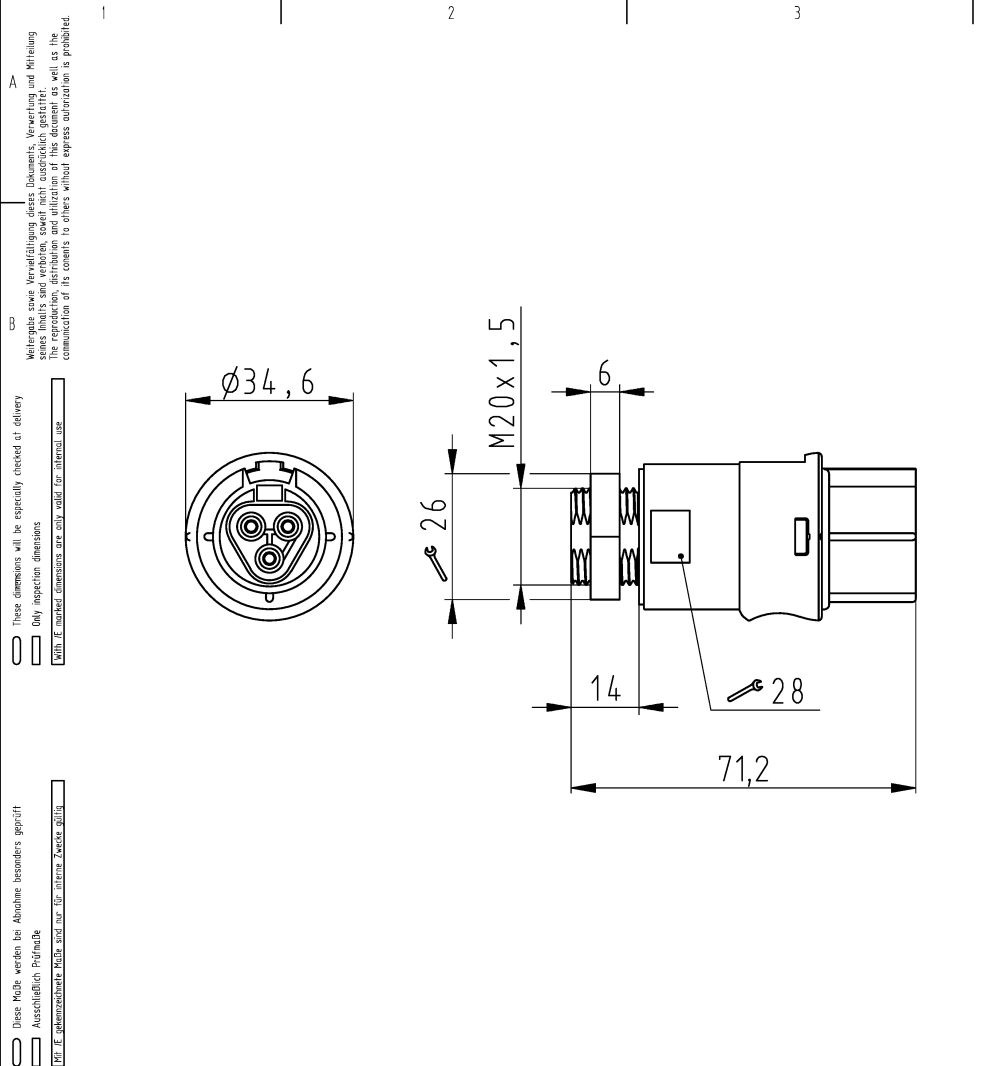
Materiale kasse	Polyamid
Halogenfri	ja
Kontakt material	CuZn
brand belastning	0,212 kWh
Kontinuerlig temperatur, isolationsdele	100 °C
Overfladebehandling	forsølvet

**Dimensioner**

Længde	68,2 mm
Bredde	35 mm
Højde	35 mm

**Tilbehør**

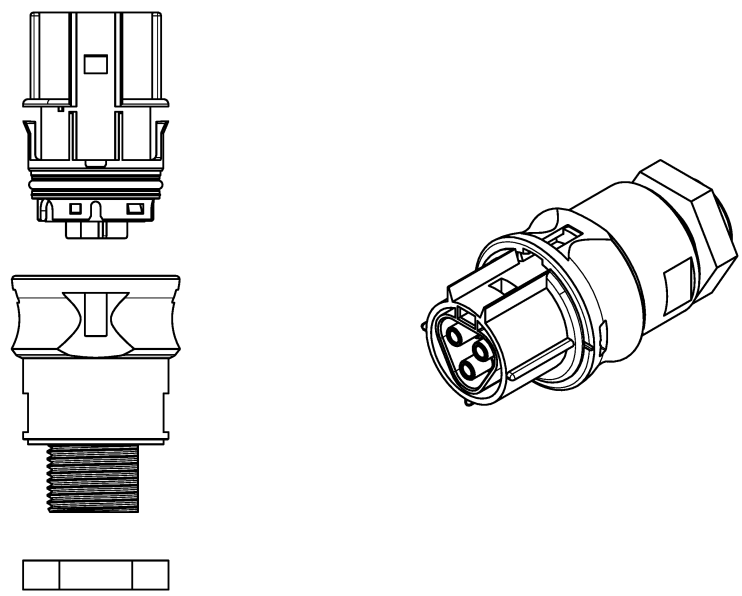
Art. Nr.	Type	Beskrivelse
99.414.6205.2	Blindprop for hunstik SW	RST20i3/2 blindprop, for afblinding af ubenyttet hun stik, med snor, color schwarz
Z5.564.4553.1	Blindprop for hunstik SW	RST20i3/2 blindprop, for afblinding af ubenyttet hun stik, sort
05.564.8653.1	RST20i3/i5 SCHWARZ	Tilbehør Pal for adskillelse u. værktøj IP68 sort
06.502.4300.0	Skruetrækker DIN 5264 A 0,4 X 2,5	Skruetrækker iht. DIN 5264, vinklet, blad 0.4 X 2.5 mm
95.101.1300.0	Crimpværktøj 0,08 - 10 mm <sup>2</sup>	
06.600.3627.0	DIN 46228-E1-12	RST tulle, for fjeder tilslutning. Med isoleringskrave, kvadrat 1.0 mm <sup>2</sup> /AWG17
06.600.3727.0	DIN 46228-E0,75-12	RST tulle, for fjeder tilslutning. Med isoleringskrave, kvadrat 0.75-1.0 mm <sup>2</sup> /AWG17
06.600.3827.0	DIN 46228-E0,5-10	RST tulle, for fjeder tilslutning. Med isoleringskrave, kvadrat 0.5 mm <sup>2</sup> /AWG20
06.600.3927.0	DIN 46228-E1,5-12	RST tulle, for fjeder tilslutning. Med isoleringskrave, kvadrat 1.5 mm <sup>2</sup> /AWG16



A  
 Weitergabe sowie Verwertung dieses Dokuments, Verwertung und Mitteilung seines Inhalts sind verboten, soweit nicht ausdrücklich gestattet. Jegliche Kombinationen der Abbildung ohne schriftliche Genehmigung ist verboten.  
 These dimensions will be especially checked at delivery.  
 Only inspection dimensions  
 With IT marked dimensions are only valid for internal use.

D  
 Diese Maße werden bei Abnahme besonders geprüft.  
 Ausreichliche Prüfmaße  
 Mit IT gekennzeichnete Maße sind nur für internen Zweck gültig.

Auslieferungszustand  
 delivery status



Verpackungseinheit: je 100 Stück  
 packaging unit: per 100

96.031.2053.9	RST2013F B2 M00 BL07	Lichtblau /light blue
Bestellnummer /order number	Typ /type	Farbe /color
Weitere Daten siehe KATALOG oder eKatalog additional data see CATALOG or eCATALOG		www.wieland-electric.com eshop.wieland-electric.com

Offnungsmassbild siehe 96.031.2053.1 14K  
 opening dimension see 96.031.2053.1 14K

Tolerierung Size ISO 14405 © / Tolerance system Size ISO 14405 © (This ISO-standard describes the envelope principle. According to the envelope principle the deviations of form and parallelism are limited by the size tolerances)		ja/yes <input checked="" type="checkbox"/> Stoffverbots- und Deklarationsliste nach WN 5020.010 ist einzuhalten. Conformity with Wieland document WN 5020.010 e (list of prohibited / declarable hazardous substances) to be declared!	
Freitoleranz nach General tolerance		CAD - Zeichnung, keine manuellen Änderungen CAD - drawing, no manual modifications allowed	
1. Verwendung: First Use:		Blatt: 1 von 1 Sheet: of 1	
Werkstoff / Material		Tag/Date	Name
gezeichnet drawn		21.07.2015	Nagengast
Maßstab / Scale		Elektronische Freigabe Electronic Release	
1:1		Zeichnung Nr. / Drawing No.	
Vol. mm <sup>3</sup> / Srf. mm <sup>2</sup>		96.031.2053.9 13K a	
Ersatz für / Replacement for:		Maße in mm / Dimensions are in mm	
Type		Benennung/Title	
a 15.12.2022 / Index Datum / Blatt Date / Sheet		BUCHSENTEIL female connector	
Änderung / Revision		wieland	