

Datablad

Art. Nr. 96.031.4154.3

Stik RST25i3S B1 ZR2SV BG03

 RST25i3 3-pol Stik hun med skrue tilslutning. 250V/25A 0,75-4mm²
 Kodefarve: beton grå. Kapslingsklasse: IP69


Art. Nr.	96.031.4154.3
EAN	4015573864078
Ordre enhed	100 styk

Godkendelser

Specifikationer
Note

Note	
------	--

Generelt

Nominel strøm	25 A
Nominel spænding	250 V
Nominel impuls spænding	4 kV
Trækafastning	ja
Forureningsgrad	3
låsbar	
Farve på kodning/kontaktindsats	Betongrå
Pol mærkning	L, N, PE
Hus farve inklusiv trækafastning	Sort

Tilslutningsdata

Kabel diameter max.	14 mm
Kabel diameter min.	10 mm
Kvadrat massiv	6 mm ²
Tværsnit massiv 2 (min.)	0,75 mm ²
Tværsnit fintrådet max.	6 mm ²
Tværsnit flerkoret 2 (min.)	0,75 mm ²
Tilslutninger per pol	1
Afisoleringsslængde	26,5 mm
Afisoleringsslængde	8 mm

Model

Model	hun
Tilslutning	skruetilslutning
Tæthedsklasse (IP)	IP66/68 (3m;2h) /IP69

Materiale

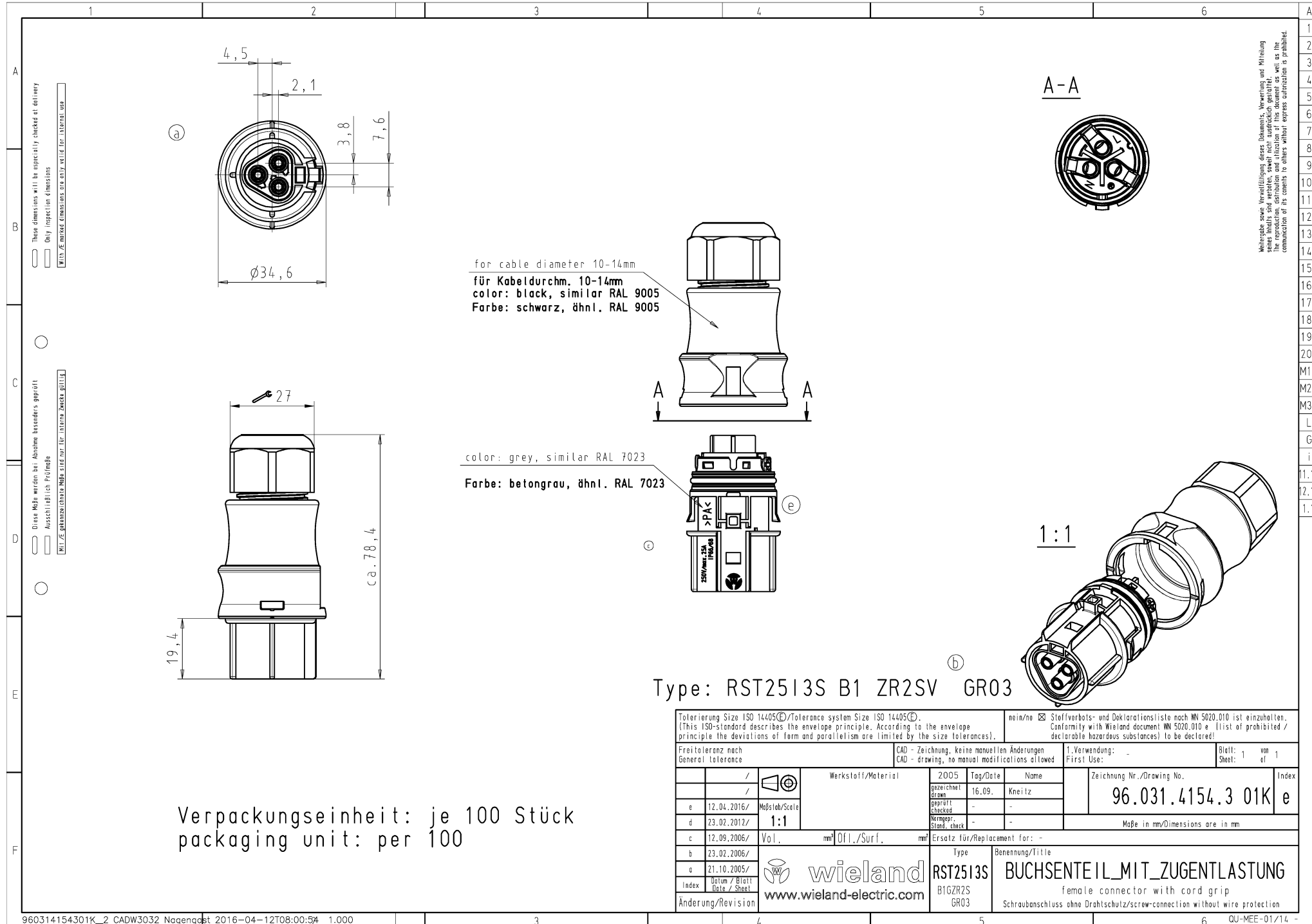
Materiale kasse	Polyamid
Halogenfri	ja
Kontakt material	CuZn
brand belastning	0,294 kWh
Kontinuerlig temperatur, isolationsdele	100 °C
Overfladebehandling	forsølvet

Dimensioner

Længde	82 mm
Bredde	34,6 mm
Højde	34,6 mm

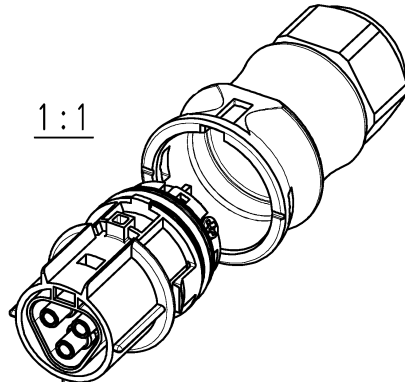
montage

Art. Nr.	Type	Beskrivelse
96.032.5054.3	Apparatstik RST25I3S S1 M01V BG03	RST25i3 3-pol apparatstik han med skrue tilslutning. 250V/32A 0,75-6mm ² Kodefarve: beton grå. Kapslingsklasse: IP69. Montering: M25
96.834.1000.3	Konfektioneret kabel RST25I3KSBS 40P 10BG03	RST25i3 3-pol mellemkabel han/hun længde: 1M. Kodefarve: grå. Kapslingsklasse: IP69. Kabel: H05VV-F, kvadrat: 4mm ² kabelfarve: sort
96.032.6054.3	Apparatstik RST25I3S S1 M00V BG03	
96.032.6154.3	Apparatstik RST25I3S S1 M03V BG03	
96.034.6054.3	Apparatstik RST25I3S S1 M90V BG03	RST25i3 3-pol apparatstik vinklet 90° han med skrue tilslutning. 250V/20A 6mm ² Kodefarve: grå. Kapslingsklasse: IP69. Montering: M20



for cable diameter 10-14mm
 für Kabeldurchm. 10-14mm
 color: black, similar RAL 9005
 Farbe: schwarz, ähnl. RAL 9005

color: grey, similar RAL 7023
 Farbe: betongrau, ähnl. RAL 7023



Type: RST2513S B1 ZR2SV GR03

Verpackungseinheit: je 100 Stück
 packaging unit: per 100

Tolerierung Size ISO 14405(☐)/Tolerance system Size ISO 14405(☐) (This ISO-standard describes the envelope principle. According to the envelope principle the deviations of form and parallelism are limited by the size tolerances).		nein/no <input checked="" type="checkbox"/> Stoffverbots- und Deklarationsliste nach MN 5020.010 ist einzuhalten. Conformity with Wieland document MN 5020.010.e (list of prohibited / declarable hazardous substances) to be declared!	
Freitoleranz nach General tolerance		CAD - Zeichnung, keine manuellen Änderungen CAD - drawing, no manual modifications allowed	
1. Verwendung: - First Use:		Blatt: 1 von 1 Sheet: el 1	
Werkstoff/Material		2005	Tag/Date
gezeichnet / drawn		16.09.	Kneitz
geprüft / checked		-	-
Vorgepr. / Stand. check		-	-
Zeichnung Nr./Drawing No.		Index	
96.031.4154.3 01K		e	
Maße in mm/Dimensions are in mm			
Ersatz für/Replacement for: -		Type	
Benennung/Title		RST2513S	
www.wieland-electric.com		BIGZR2S	
Index		GR03	
Änderung/Revision		BUCHSENTEIL MIT ZUGENTLASTUNG	
		female connector with cord grip	
		Schraubanschluss ohne Drahtschutz/screw-connection without wire protection	

Weitergabe sowie Verfertigung dieses Dokuments, Vervielfältigung und Mithaltung ohne schriftliche Genehmigung sind ausdrücklich untersagt.
 The reproduction, distribution and utilization of this document as well as the communication of its contents to others without express authorization is prohibited.