

Datablad

Art. Nr. 96.031.5053.9

Apparatstik RST20I3S B1 M01 BL0

RST20i3 3-pol apparatstik hun med skrue tilslutning. 250V/20A
0,75-4mm² Kodefarve: blå. Kapslingsklasse: IP69. Montering: M25

Art. Nr.	96.031.5053.9
EAN	4015573982826
Ordre enhed	100 styk

Godkendelser



Specifikationer

Note

Note	Positionsfiksering da gevindet er af fladet
------	---

Generelt

Nominel strøm	20 A
Nominel spænding	250 V / 400 V
Forureningsgrad	3
Nominel impuls spænding	4 kV
Kontakt modstand	0,55 mOhm
låsbar	
Farve på kodning/kontaktindsats	Lyseblå
Pol mærkning	1, 2, 3

Tilslutningsdata

Kvadrat massiv	6 mm ²
Tværsnit massiv 2 (min.)	0,75 mm ²
Tværsnit fintrådet max.	6 mm ²
Tværsnit flerkoret 2 (min.)	0,75 mm ²
Tilslutninger per pol	1
Afisoleringslængde	8 mm

Model

Model	hun
Tilslutning	skruetilslutning
tilslutningsgevind	M25
Stik retning	Lige
Tæthedsklasse (IP)	IP66/68 (3m;2h) /IP69
Tykkelse af huse (elektrisk apparat) 2	0,5 mm
Tykkelse af huse (elektrisk apparat)	8 mm

Materiale

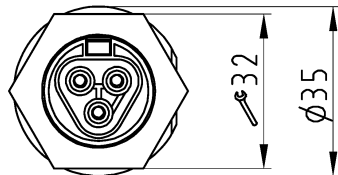
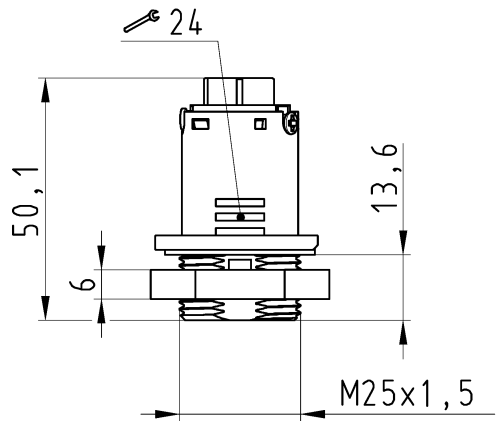
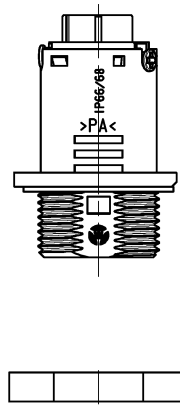
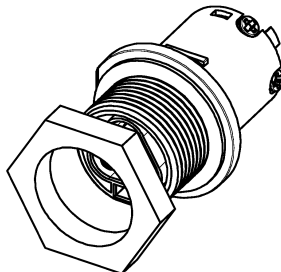
Materiale kasse	Polyamid
Halogenfri	ja
Kontakt material	CuZn
brand belastning	0,138 kWh
Kontinuerlig temperatur, isolationsdele	100 °C
Overfladebehandling	forsølvet

Dimensioner

Længde	50,5 mm
Bredde	35 mm
Højde	35 mm

Tilbehør

Art. Nr.	Type	Beskrivelse
99.414.6205.2	Blindprop for hunstik SW	RST20i3/2 blindprop, for afblinding af ubenyttet hun stik, med snor, color schwarz
Z5.564.4553.1	Blindprop for hunstik SW	RST20i3/2 blindprop, for afblinding af ubenyttet hun stik, sort
05.564.8653.1	RST20i3/i5 SCHWARZ	Tilbehør Pal for adskillelse u. værktøj IP68 sort
05.566.5253.1	Distance ring RST	RST20/25 afstandsrings, for apperattik for adskillelse kun med brug af værktøj, sort
05.568.8853.1	Distance ring RST	RST20/25 afstandsrings, for apperattik for adskillelse uden brug af værktøj

1	2	3	4	5	6	A																																																																				
<p>These dimensions will be especially checked at delivery</p> <p>Only inspection dimensions</p> <p>With \neq marked dimensions the only valid for internal use</p>			<h3>Auslieferungszustand</h3> <p>delivery status</p> 			<p>Weitergabe sowie Verwendung dieser Dokumente, Verwertung und Mithilfe ohne schriftliche Genehmigung der Wieland Electric AG ist ausdrücklich untersagt. Die Reproduktion, Verbreitung und Nutzung dieser Dokumente ist ohne unsere ausdrückliche Genehmigung ist verboten.</p>																																																																				
<p>Diese Maße werden bei Abnahme besonders geprüft</p> <p>Ausschließlich Prüfmaße</p> <p>With \neq dimensioned items are only valid for internal use</p>	<p>Offnungsmassbild siehe 96.031.1053.1 14K</p> <p>opening dimension see 96.031.1053.1 14K</p>		<p>Verpackungseinheit: je 100 Stück</p> <p>packaging unit: per 100</p>			<p>1</p> <p>2</p> <p>3</p> <p>4</p> <p>5</p> <p>6</p> <p>7</p> <p>8</p> <p>9</p> <p>10</p> <p>11</p> <p>12</p> <p>13</p> <p>14</p> <p>15</p> <p>16</p> <p>17</p> <p>18</p> <p>19</p> <p>20</p> <p>M1</p> <p>M2</p> <p>M3</p> <p>L</p> <p>G</p> <p>i</p> <p>11.1</p> <p>12.1</p> <p>1.1</p>																																																																				
			<table border="1" style="width:100%; border-collapse: collapse;"> <tr> <td>96.031.5053.9</td> <td>RST20I3S B1 M01 BL07</td> <td>lichtblau / lightblue</td> </tr> <tr> <td>Bestellnummer / Order number</td> <td>Typ / Type</td> <td>Farbe / color</td> </tr> <tr> <td colspan="2"> Weitere Daten siehe KATALOG oder eCatalog. Additional data see CATALOG or eCatalog. </td> <td> www.wieland-electric.com eshop.wieland-electric.com </td> </tr> </table>		96.031.5053.9	RST20I3S B1 M01 BL07	lichtblau / lightblue	Bestellnummer / Order number	Typ / Type	Farbe / color	Weitere Daten siehe KATALOG oder eCatalog. Additional data see CATALOG or eCatalog.		www.wieland-electric.com eshop.wieland-electric.com																																																													
96.031.5053.9	RST20I3S B1 M01 BL07	lichtblau / lightblue																																																																								
Bestellnummer / Order number	Typ / Type	Farbe / color																																																																								
Weitere Daten siehe KATALOG oder eCatalog. Additional data see CATALOG or eCatalog.		www.wieland-electric.com eshop.wieland-electric.com																																																																								
			<table border="1" style="width:100%; border-collapse: collapse;"> <tr> <td colspan="2">Tolerierung Size ISO 14405 (Tolerance system Size ISO 14405)</td> <td colspan="2">ja/yes <input checked="" type="checkbox"/> Stoffverbots- und Deklarationsliste nach MN 5020.010 ist einzuhalten. (This ISO-standard describes the envelope principle. According to the envelope principle the deviations of form and parallelism are limited by the size tolerances).</td> <td colspan="2">Conformity with Wieland document MN 5020.010 e. (List of prohibited / declarable hazardous substances) to be declared!</td> </tr> <tr> <td colspan="2">Freitoleranz nach General tolerance</td> <td colspan="2">CAD - Zeichnung, keine manuellen Änderungen CAD - drawing, no manual modifications allowed</td> <td colspan="2">1. Verwendung: - First Use: -</td> </tr> <tr> <td colspan="2"></td> <td colspan="2">Werkstoff/Material</td> <td colspan="2">Blatt: 1 von 1 Sheet: 1 of 1</td> </tr> <tr> <td colspan="2"></td> <td colspan="2">gezeichnet / drawn</td> <td colspan="2">Zeichnung Nr./Drawing No.</td> </tr> <tr> <td colspan="2"></td> <td colspan="2">geprüft / checked</td> <td colspan="2" rowspan="2">96.031.5053.9 13K</td> </tr> <tr> <td colspan="2"></td> <td colspan="2">Maßstab/Scale</td> </tr> <tr> <td colspan="2"></td> <td colspan="2">1:1</td> <td colspan="2">Maße in mm/Dimensions are in mm</td> </tr> <tr> <td colspan="2"></td> <td colspan="2">Vol. mm³ Offl./Surf. mm²</td> <td colspan="2">Ersatz für/Replacement for: -</td> </tr> <tr> <td colspan="2"></td> <td colspan="2">Type</td> <td colspan="2">Benennung/Title</td> </tr> <tr> <td colspan="2"></td> <td colspan="2">www.wieland-electric.com</td> <td colspan="2">BUCHSENTE IL female connector</td> </tr> <tr> <td colspan="2"></td> <td colspan="2">Index Datum / Blatt Date / Sheet</td> <td colspan="2"></td> </tr> <tr> <td colspan="2"></td> <td colspan="2">Änderung/Revision</td> <td colspan="2"></td> </tr> </table>		Tolerierung Size ISO 14405 (Tolerance system Size ISO 14405)		ja/yes <input checked="" type="checkbox"/> Stoffverbots- und Deklarationsliste nach MN 5020.010 ist einzuhalten. (This ISO-standard describes the envelope principle. According to the envelope principle the deviations of form and parallelism are limited by the size tolerances).		Conformity with Wieland document MN 5020.010 e. (List of prohibited / declarable hazardous substances) to be declared!		Freitoleranz nach General tolerance		CAD - Zeichnung, keine manuellen Änderungen CAD - drawing, no manual modifications allowed		1. Verwendung: - First Use: -				Werkstoff/Material		Blatt: 1 von 1 Sheet: 1 of 1				gezeichnet / drawn		Zeichnung Nr./Drawing No.				geprüft / checked		96.031.5053.9 13K				Maßstab/Scale				1:1		Maße in mm/Dimensions are in mm				Vol. mm³ Offl./Surf. mm²		Ersatz für/Replacement for: -				Type		Benennung/Title				www.wieland-electric.com		BUCHSENTE IL female connector				Index Datum / Blatt Date / Sheet						Änderung/Revision			
Tolerierung Size ISO 14405 (Tolerance system Size ISO 14405)		ja/yes <input checked="" type="checkbox"/> Stoffverbots- und Deklarationsliste nach MN 5020.010 ist einzuhalten. (This ISO-standard describes the envelope principle. According to the envelope principle the deviations of form and parallelism are limited by the size tolerances).		Conformity with Wieland document MN 5020.010 e. (List of prohibited / declarable hazardous substances) to be declared!																																																																						
Freitoleranz nach General tolerance		CAD - Zeichnung, keine manuellen Änderungen CAD - drawing, no manual modifications allowed		1. Verwendung: - First Use: -																																																																						
		Werkstoff/Material		Blatt: 1 von 1 Sheet: 1 of 1																																																																						
		gezeichnet / drawn		Zeichnung Nr./Drawing No.																																																																						
		geprüft / checked		96.031.5053.9 13K																																																																						
		Maßstab/Scale																																																																								
		1:1		Maße in mm/Dimensions are in mm																																																																						
		Vol. mm³ Offl./Surf. mm²		Ersatz für/Replacement for: -																																																																						
		Type		Benennung/Title																																																																						
		www.wieland-electric.com		BUCHSENTE IL female connector																																																																						
		Index Datum / Blatt Date / Sheet																																																																								
		Änderung/Revision																																																																								
<p>960315053913k_1 CADW3034 HoffmannT 2015-07-15T12:41:26 1.000</p>						<p>3</p>	<p>4</p>	<p>5</p>	<p>6</p>	<p>QU-MEE-01/14 -</p>																																																																