

Datablad

Art. Nr. 96.031.5054.3

Apparatstik RST25i3S B1 M01V BG03

RST25i3 3-pol apparatstik hun med skrue tilslutning. 250V/32A
 0,75-6mm² Kodefarve: beton grå. Kapslingsklasse: IP69.
 Montering: M25



Art. Nr.	96.031.5054.3
EAN	4015573864085
Ordre enhed	100 styk

Godkendelser

Specifikationer
Note

Note	Positionsfiksering da gevindet er af fladet
------	---

Generelt

Nominel strøm	25 A
Nominel spænding	250 V / 400 V
Forureningsgrad	3
Nominel impuls spænding	4 kV
Kontakt modstand	0,55 mOhm
låsbar	
Farve på kodning/kontaktindsats	Betongrå
Pol mærkning	L, N, PE
Farve på separat adapter (hvis den findes)	Sort

Tilslutningsdata

Kvadrat massiv	6 mm ²
Tværsnit massiv 2 (min.)	0,75 mm ²
Tværsnit fintrådet max.	6 mm ²
Tværsnit flerkoret 2 (min.)	0,75 mm ²
Tilslutninger per pol	1
Afisoleringslængde	8 mm

Model

Model	hun
Tilslutning	skruetilslutning
tilslutningsgevind	M25
Stik retning	Lige
Tæthedsklasse (IP)	IP66/68 (3m;2h) /IP69



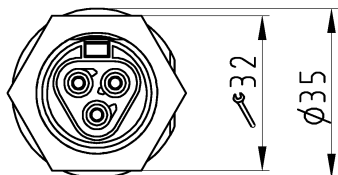
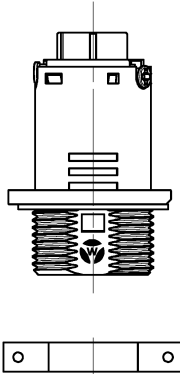
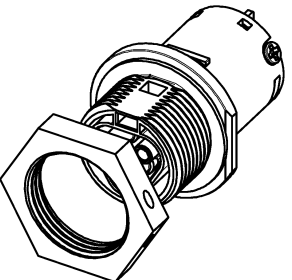
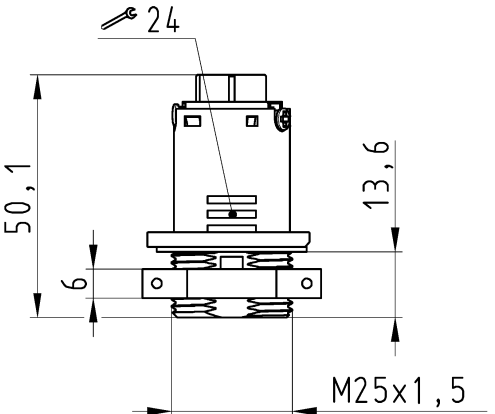

Tykkelse af huse (elektrisk apparat) 2	0,5 mm
Tykkelse af huse (elektrisk apparat)	8 mm

Materiale

Materiale kasse	Polyamid
Halogenfri	ja
Kontakt material	CuZn
brand belastning	0,131 kWh
Kontinuerlig temperatur, isolationsdele	100 °C
Overfladebehandling	forsølvet

Dimensioner

Længde	50,5 mm
Bredde	35 mm
Højde	35 mm

1	2	3	4	5	6	A															
<p>These dimensions will be especially checked at delivery</p> <p>Only inspection dimensions</p> <p>With /E marked dimensions are only valid for internal use</p>			<h3>Auslieferungszustand</h3> <p>delivery status</p> 				Weitergabe sowie Vervielfältigung dieses Dokuments, Verwertung und Mitteilung seines Inhalts sind verboten, soweit nicht ausdrücklich gestattet. Die Reproduktion, Verbreitung und Nutzung der Inhalte dieses Dokuments ist ohne unsere ausdrückliche Genehmigung nicht gestattet.														
<p>Diese Maße werden bei Abnahme besonders geprüft</p> <p>Ausschließlich Prüfmaße</p> <p>With /E marked dimensions are only valid for internal use</p>			<p>Verpackungseinheit: je 100 Stück</p> <p>packaging unit: per 100</p>																		
			<table border="1" style="width:100%; border-collapse: collapse;"> <tr> <td>96.031.5054.3</td> <td>RST25I3S B1 M01 BG03</td> <td>betongrau /grey</td> </tr> <tr> <td>Bestellnummer /Order number</td> <td>Typ /Type</td> <td>Farbe /color</td> </tr> <tr> <td colspan="2"> Weitere Daten siehe KATALOG oder eKatalog. Additional data see CATALOG or eCatalog. </td> <td> www.wieland-electric.com eshop.wieland-electric.com </td> </tr> </table>		96.031.5054.3	RST25I3S B1 M01 BG03	betongrau /grey	Bestellnummer /Order number	Typ /Type	Farbe /color	Weitere Daten siehe KATALOG oder eKatalog. Additional data see CATALOG or eCatalog.		www.wieland-electric.com eshop.wieland-electric.com								
96.031.5054.3	RST25I3S B1 M01 BG03	betongrau /grey																			
Bestellnummer /Order number	Typ /Type	Farbe /color																			
Weitere Daten siehe KATALOG oder eKatalog. Additional data see CATALOG or eCatalog.		www.wieland-electric.com eshop.wieland-electric.com																			
<p>Offnungsmassbild siehe 96.031.1053.1 14K</p> <p>opening dimension see 96.031.1053.1 14K</p>			<p>Tolerierung Size ISO 14405(®)/Tolerance system Size ISO 14405(®)</p> <p>(This ISO-standard describes the envelope principle. According to the envelope principle the deviations of form and parallelism are limited by the size tolerances).</p> <p>nein/no <input checked="" type="checkbox"/> Stoffverbots- und Deklarationsliste nach MN 5020.010 ist einzuhalten. / Conformity with Wieland document MN 5020.010 e. (list of prohibited / declarable hazardous substances) to be declared!</p>																		
<p>Freitoleranz nach General tolerance</p>			<p>CAD - Zeichnung, keine manuellen Änderungen CAD - drawing, no manual modifications allowed</p>		<p>1. Verwendung: - First Use:</p>	<p>Blatt: 1 von 1 Sheet: 1 of 1</p>															
			<table border="1" style="width:100%; border-collapse: collapse;"> <tr> <td>gezeichnet / drawn</td> <td>06.07.</td> <td>HoffmannT</td> <td rowspan="3" style="text-align: center;"> Zeichnung Nr./Drawing No. <h2>96.031.5054.3 13K</h2> </td> <td rowspan="3" style="text-align: center;"> Index </td> </tr> <tr> <td>geprüft / checked</td> <td>-</td> <td>-</td> </tr> <tr> <td>Vorgepr. / Stand. check</td> <td>-</td> <td>-</td> </tr> </table>		gezeichnet / drawn	06.07.	HoffmannT	Zeichnung Nr./Drawing No. <h2>96.031.5054.3 13K</h2>	Index	geprüft / checked	-	-	Vorgepr. / Stand. check	-	-	Maße in mm/Dimensions are in mm					
gezeichnet / drawn	06.07.	HoffmannT	Zeichnung Nr./Drawing No. <h2>96.031.5054.3 13K</h2>	Index																	
geprüft / checked	-	-																			
Vorgepr. / Stand. check	-	-																			
			<table border="1" style="width:100%; border-collapse: collapse;"> <tr> <td>Vol. /</td> <td>mm³</td> <td>Offl./Surf. /</td> <td>mm²</td> <td colspan="2">Ersatz für/Replacement for: -</td> </tr> <tr> <td colspan="3"></td> <td colspan="2"> Type Benennung/Title </td> <td rowspan="2" style="text-align: center;"> <h3>BUCHSENTE IL</h3> female connector </td> </tr> <tr> <td colspan="3"></td> <td colspan="2"> Type Benennung/Title </td> </tr> </table>		Vol. /	mm³	Offl./Surf. /	mm²	Ersatz für/Replacement for: -					Type Benennung/Title		<h3>BUCHSENTE IL</h3> female connector				Type Benennung/Title	
Vol. /	mm³	Offl./Surf. /	mm²	Ersatz für/Replacement for: -																	
			Type Benennung/Title		<h3>BUCHSENTE IL</h3> female connector																
			Type Benennung/Title																		
																					
			www.wieland-electric.com																		
			<p>Index Datum / Blatt / Date / Sheet</p>																		
			<p>Änderung/Revision</p>																		