

**Datablad**

Art. Nr. 96.031.5055.7

**Apparatstik RST20I3S B1 M01 H GN0**

RST20i3 3-pol apparatstik hun med skrue tilslutning.  
 250/400V/20A 0,75-4mm<sup>2</sup> Kodefarve: grøn. Kapslingsklasse: IP69.  
 Montering: M25



Art. Nr.	96.031.5055.7
EAN	4015573875210
Ordre enhed	100 styk

**Godkendelser**

**Specifikationer**
**Note**

Note	Positionsfiksering da gevindet er af fladet
------	---

**Generelt**

Nominal strøm	20 A
Nominal spænding	250 V / 400 V
Forureningsgrad	3
Nominal impuls spænding	4 kV
Kontakt modstand	0,55 mOhm
låsbar	
Farve på kodning/kontaktindsats	Bladgrøn
Pol mærkning	1, 2, PE

**Tilslutningsdata**

Kvadrat massiv	6 mm <sup>2</sup>
Tværsnit massiv 2 (min.)	0,75 mm <sup>2</sup>
Tværsnit fintrådet max.	6 mm <sup>2</sup>
Tværsnit flerkoret 2 (min.)	0,75 mm <sup>2</sup>
Tilslutninger per pol	1
Afisoleringslængde	8 mm

**Model**

Model	hun
Tilslutning	skruetilslutning
tilslutningsgevind	M25
Stik retning	Lige
Tæthedsklasse (IP)	IP66/68 (3m;2h) /IP69
Tykkelse af huse (elektrisk apparat) 2	0,5 mm
Tykkelse af huse (elektrisk apparat)	8 mm

**Materiale**

Materiale kasse	Polyamid
-----------------	----------

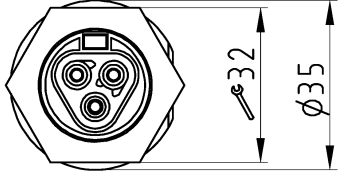
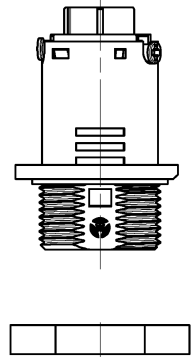
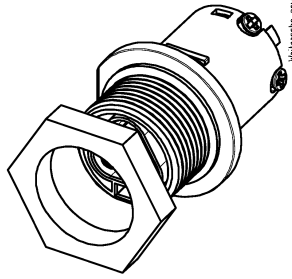
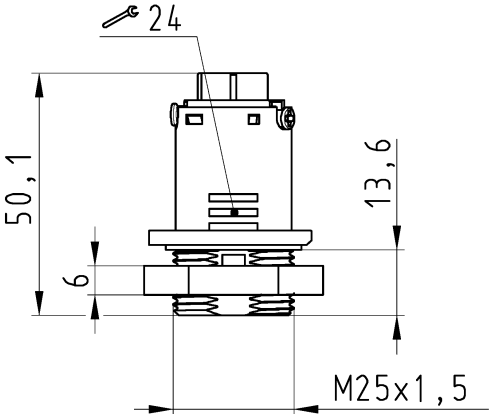

Halogenfri	ja
Kontakt material	CuZn
brand belastning	0,14 kWh
Kontinuerlig temperatur, isolationsdele	100 °C
Overfladebehandling	forsølvet

**Dimensioner**

Længde	50,5 mm
Bredde	35 mm
Højde	35 mm

**Tilbehør**

Art. Nr.	Type	Beskrivelse
99.414.6205.2	Blindprop for hunstik SW	RST20i3/2 blindprop, for afblinding af ubenyttet hun stik, med snor, color schwarz
Z5.564.4553.1	Blindprop for hunstik SW	RST20i3/2 blindprop, for afblinding af ubenyttet hun stik, sort
05.566.5253.1	Distance ring RST	RST20/25 afstandsring, for apperattik for apperattik for adskillelse kun med brug af værktøj, sort
05.568.8853.1	Distance ring RST	RST20/25 afstandsring, for apperattik for adskillelse uden brug af værktøj

1	2	3	4	5	6	A																																
<p style="font-size: small;">These dimensions will be especially checked at delivery Only inspection dimensions Mit./E. markierte Dimensionen sind nicht weils. für Lagerfall vor</p> <p style="font-size: small;">Diese Maße werden bei Abnahme besonders geprüft Ausschließlich Prüfmaße Mit./E. gekennzeichnete Maße sind nur für interne Zwecke gültig</p>			<h3 style="margin: 0;">Auslieferungszustand</h3> <p style="margin: 0;">delivery status</p> 				<p>Weitergabe sowie Vervielfältigung dieses Dokuments, Verwertung und Mitteilung seiner Inhalte sind verboten, soweit nicht ausdrücklich gestattet. Die Reproduktion, Verbreitung und Nutzung der Inhalte dieses Dokuments ist ohne unsere ausdrückliche Genehmigung ist prohibited.</p>																															
			<p style="margin: 0;"><b>Verpackungseinheit: je 100 Stück</b></p> <p style="margin: 0;"><b>packaging unit: per 100</b></p>																																			
			<table border="1" style="width:100%; border-collapse: collapse;"> <tr> <td style="width: 15%;">96.031.5055.7</td> <td style="width: 35%;">RST20I3S B1 M01 H GN02</td> <td style="width: 50%;">grün /green</td> </tr> <tr> <td>Bestellnummer /Order number</td> <td>Typ /Type</td> <td>Farbe /color</td> </tr> </table>		96.031.5055.7	RST20I3S B1 M01 H GN02	grün /green	Bestellnummer /Order number	Typ /Type	Farbe /color																												
96.031.5055.7	RST20I3S B1 M01 H GN02	grün /green																																				
Bestellnummer /Order number	Typ /Type	Farbe /color																																				
			<p style="margin: 0;"><b>Weitere Daten siehe KATALOG oder eKatalog.</b></p> <p style="margin: 0;"><b>Additional data see CATALOG or eCatalog.</b></p>		<p style="margin: 0;"><a href="http://www.wieland-electric.com">www.wieland-electric.com</a></p> <p style="margin: 0;"><a href="http://eshop.wieland-electric.com">eshop.wieland-electric.com</a></p>																																	
<p style="font-size: large;">Offnungsmassbild siehe 96.031.1053.1 14K</p> <p style="font-size: large;">opening dimension see 96.031.1053.1 14K</p>			<p style="font-size: x-small;">Tolerierung Size ISO 14405(®)/Tolerance system Size ISO 14405(®) (This ISO-standard describes the envelope principle. According to the envelope principle the deviations of form and parallelism are limited by the size tolerances).</p>		<p style="font-size: x-small;">nein/no <input checked="" type="checkbox"/> Stoffverbots- und Deklarationsliste nach MN 5020.010 ist einzuhalten. Conformity with Wieland document MN 5020.010 e. (List of prohibited / declarable hazardous substances) to be declared!</p>																																	
			<p style="font-size: x-small;">Freitoleranz nach General tolerance</p>		<p style="font-size: x-small;">CAD - Zeichnung, keine manuellen Änderungen CAD - drawing, no manual modifications allowed</p>																																	
			<table border="1" style="width:100%; border-collapse: collapse;"> <tr> <td style="width: 10%;"></td> <td style="width: 10%;"></td> <td style="width: 10%;">Werkstoff/Material</td> <td style="width: 10%;">2015</td> <td style="width: 10%;">Tag/Date</td> <td style="width: 10%;">Name</td> <td style="width: 10%;">1. Verwendung: First Use: -</td> <td style="width: 10%;">Blatt: 1 von Sheet: 1 el 1</td> </tr> <tr> <td></td> <td></td> <td>gezeichnet drawn</td> <td>09.07.</td> <td>HoffmannT</td> <td></td> <td></td> <td></td> </tr> <tr> <td></td> <td></td> <td>geprüft checked</td> <td>-</td> <td>-</td> <td></td> <td></td> <td></td> </tr> <tr> <td></td> <td></td> <td>Vorgepr. Stand. check</td> <td>-</td> <td>-</td> <td></td> <td></td> <td></td> </tr> </table>				Werkstoff/Material	2015	Tag/Date	Name	1. Verwendung: First Use: -	Blatt: 1 von Sheet: 1 el 1			gezeichnet drawn	09.07.	HoffmannT						geprüft checked	-	-						Vorgepr. Stand. check	-	-				<p style="font-size: large;">96.031.5055.7 13K</p> <p style="font-size: x-small;">Maße in mm/Dimensions are in mm</p>	
		Werkstoff/Material	2015	Tag/Date	Name	1. Verwendung: First Use: -	Blatt: 1 von Sheet: 1 el 1																															
		gezeichnet drawn	09.07.	HoffmannT																																		
		geprüft checked	-	-																																		
		Vorgepr. Stand. check	-	-																																		
			<p style="font-size: x-small;">Vol. mm³ Offl./Surf. mm²</p>		<p style="font-size: x-small;">Ersatz für/Replacement for: -</p>																																	
			 <p style="font-size: large;">wieland</p> <p style="font-size: small;">www.wieland-electric.com</p>		<p style="font-size: large;">BUCHSENTE IL</p> <p style="font-size: small;">female connector</p>																																	
			<p style="font-size: x-small;">Index Datum / Blatt Date / Sheet</p>		<p style="font-size: x-small;">Type Benennung/Title</p>																																	
			<p style="font-size: x-small;">Änderung/Revision</p>																																			

1  
2  
3  
4  
5  
6  
7  
8  
9  
10  
11  
12  
13  
14  
15  
16  
17  
18  
19  
20  
M1  
M2  
M3  
L  
G  
i  
11.1  
12.1  
1.1