

Datablad

Art. Nr. 96.031.6053.1

Apparatstik RST20i3S B1 M00 SW

 RST20i3 3-pol apparatstik hun med skrue tilslutning. 250V/20A
 0,75-4mm² Kodefarve: sort. Kapslingsklasse: IP69. Montering: M20


Art. Nr.	96.031.6053.1
EAN	4015573793200
Ordre enhed	100 styk

Godkendelser

Specifikationer
Note

Note	Positionsfiksering da gevindet er af fladet
------	---

Generelt

Nominal strøm	20 A
Nominal spænding	250 V
Forureningsgrad	3
Nominal impuls spænding	4 kV
Kontakt modstand	0,55 mOhm
låsbar	
Farve på kodning/kontaktindsats	Sort
Pol mærkning	L, N, PE
Farve på separat adapter (hvis den findes)	Sort

Tilslutningsdata

Kvadrat massiv	6 mm ²
Tværsnit massiv 2 (min.)	0,75 mm ²
Tværsnit fintrådet max.	6 mm ²
Tværsnit flerkoret 2 (min.)	0,75 mm ²
Tilslutninger per pol	1
Afisoleringslængde	8 mm

Model

Model	hun
Tilslutning	skruetilslutning
tilslutningsgevind	M20
Stik retning	Lige
Tæthedsklasse (IP)	IP66/68 (3m;2h) /IP69
Tykkelse af huse (elektrisk apparat) 2	0,5 mm
Tykkelse af huse (elektrisk apparat)	8 mm

Materiale

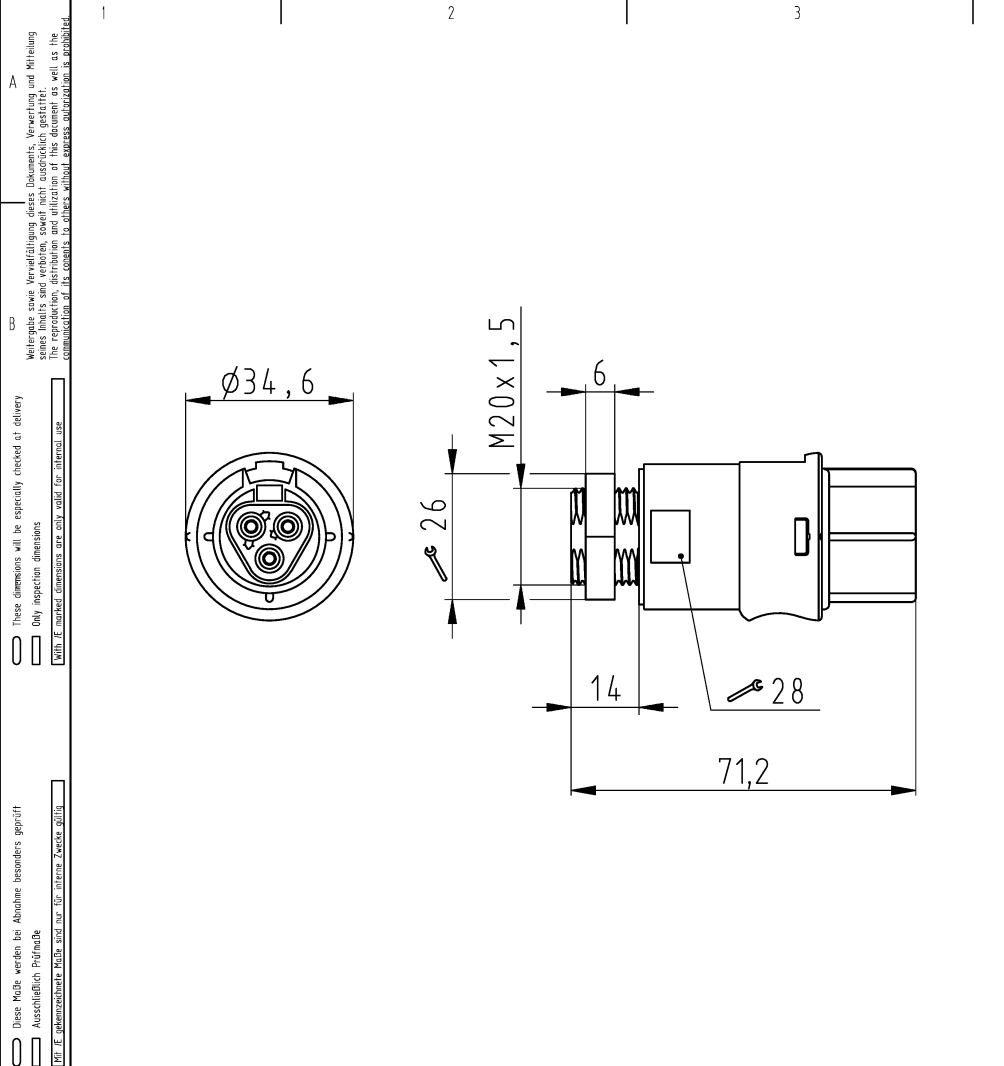
Materiale kasse	Polyamid
Halogenfri	ja
Kontakt material	CuZn
brand belastning	0,211 kWh
Kontinuerlig temperatur, isolationsdele	100 °C
Overfladebehandling	forsølvet

Dimensioner

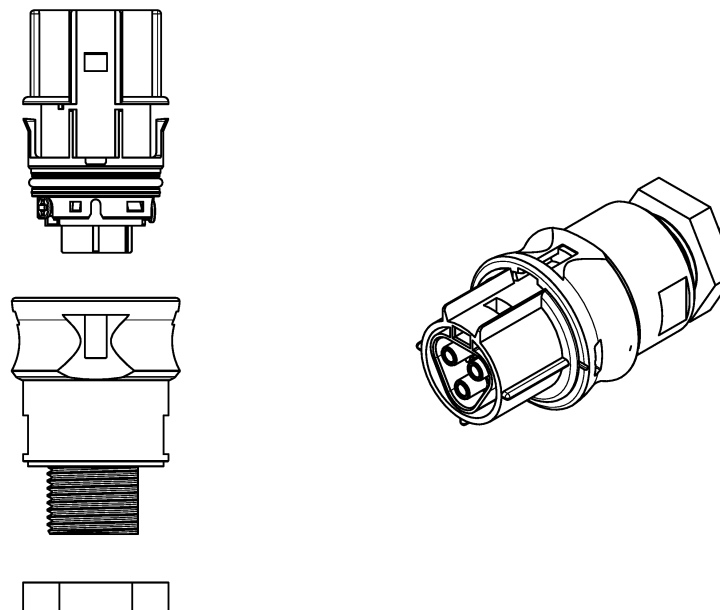
Længde	68,2 mm
Bredde	35 mm
Højde	35 mm

Tilbehør

Art. Nr.	Type	Beskrivelse
99.414.6205.2	Blindprop for hunstik SW	RST20i3/2 blindprop, for afblinding af ubenyttet hun stik, med snor, color schwarz
Z5.564.4553.1	Blindprop for hunstik SW	RST20i3/2 blindprop, for afblinding af ubenyttet hun stik, sort



Auslieferungszustand
delivery status



Verpackungseinheit: je 100 Stück
packaging unit: per 100

96.031.6053.1	RST20IBS B1 M00 SW	Schwarz /black
96.031.6053.0	RST20IBS B1 M00 GL	Lichtgrau /light grey
Bestellnummer /order number	Typ /type	Farbe /color
Weitere Daten siehe KATALOG oder eKatalog additional data see CATALOG or eCATALOG		www.wieland-electric.com eshop.wieland-electric.com

Offnungsmassbild siehe 96.031.2053.1 14K
opening dimension see 96.031.2053.1 14K

Tolerierung Size ISO 14405 © / Tolerance system Size ISO 14405 © (This ISO-standard describes the envelope principle. According to the envelope principle the deviations of form and parallelism are limited by the size tolerances)		ja/yes <input checked="" type="checkbox"/> Stoffverbots- und Deklarationsliste nach WN 5020.010 ist einzuhalten. Conformity with Wieland document WN 5020.010 e (list of prohibited / declarable hazardous substances) to be declared!	
Freitoleranz nach General tolerance		CAD - Zeichnung, keine manuellen Änderungen CAD - drawing, no manual modifications allowed	
1. Verwendung: First Use:		Blatt: 1 von 1 Sheet: of 1	
Werkstoff / Material		Tag/Date	Name
Maßstab / Scale		gezeichnet drawn	15.07.2015 Nagengast
1:1		Elektronische Freigabe Electronic Release	
Vol. mm³ / Of./Srf. mm²		Ersatz für / Replacement for:	
a 15.12.2022 / Index Datum / Blatt Date / Sheet		Type Benennung/Title	
Änderung / Revision		BUCHSENTEIL female connector	