

**Datablad**

Art. Nr. 96.031.6053.9

**Apparatstik RST20I3S B1 M00 BL0**

 RST20i3 3-pol apparatstik hun med skrue tilslutning. 250V/20A  
 0,75-4mm<sup>2</sup> Kodefarve: blå. Kapslingsklasse: IP69. Montering: M20


|             |               |
|-------------|---------------|
| Art. Nr.    | 96.031.6053.9 |
| EAN         | 4015573982772 |
| Ordre enhed | 100 styk      |

**Godkendelser**

**Specifikationer**
**Note**

|      |   |
|------|---|
| Note | Positionsfiksering da gevindet er af fladet |
|------|---|

**Generelt**

|  |               |
|--|---------------|
| Nominal strøm                              | 20 A          |
| Nominal spænding                           | 250 V / 400 V |
| Forureningsgrad                            | 3             |
| Nominal impuls spænding                    | 4 kV          |
| Kontakt modstand                           | 0,55 mOhm     |
| låsbar                                     |               |
| Farve på kodning/kontaktindsats            | Lyseblå       |
| Pol mærkning                               | 1, 2, 3       |
| Farve på separat adapter (hvis den findes) | Sort          |

**Tilslutningsdata**

|                             |                      |
|-----------------------------|----------------------|
| Kvadrat massiv              | 6 mm <sup>2</sup>    |
| Tværsnit massiv 2 (min.)    | 0,75 mm <sup>2</sup> |
| Tværsnit fintrådet max.     | 6 mm <sup>2</sup>    |
| Tværsnit flerkoret 2 (min.) | 0,75 mm <sup>2</sup> |
| Tilslutninger per pol       | 1                    |
| Afisoleringslængde          | 8 mm                 |

**Model**

|  |                       |
|--|-----------------------|
| Model                                  | hun                   |
| Tilslutning                            | skruetilslutning      |
| tilslutningsgevind                     | M20                   |
| Stik retning                           | Lige                  |
| Tæthedsklasse (IP)                     | IP66/68 (3m;2h) /IP69 |
| Tykkelse af huse (elektrisk apparat) 2 | 0,5 mm                |
| Tykkelse af huse (elektrisk apparat)   | 8 mm                  |

**Materiale**

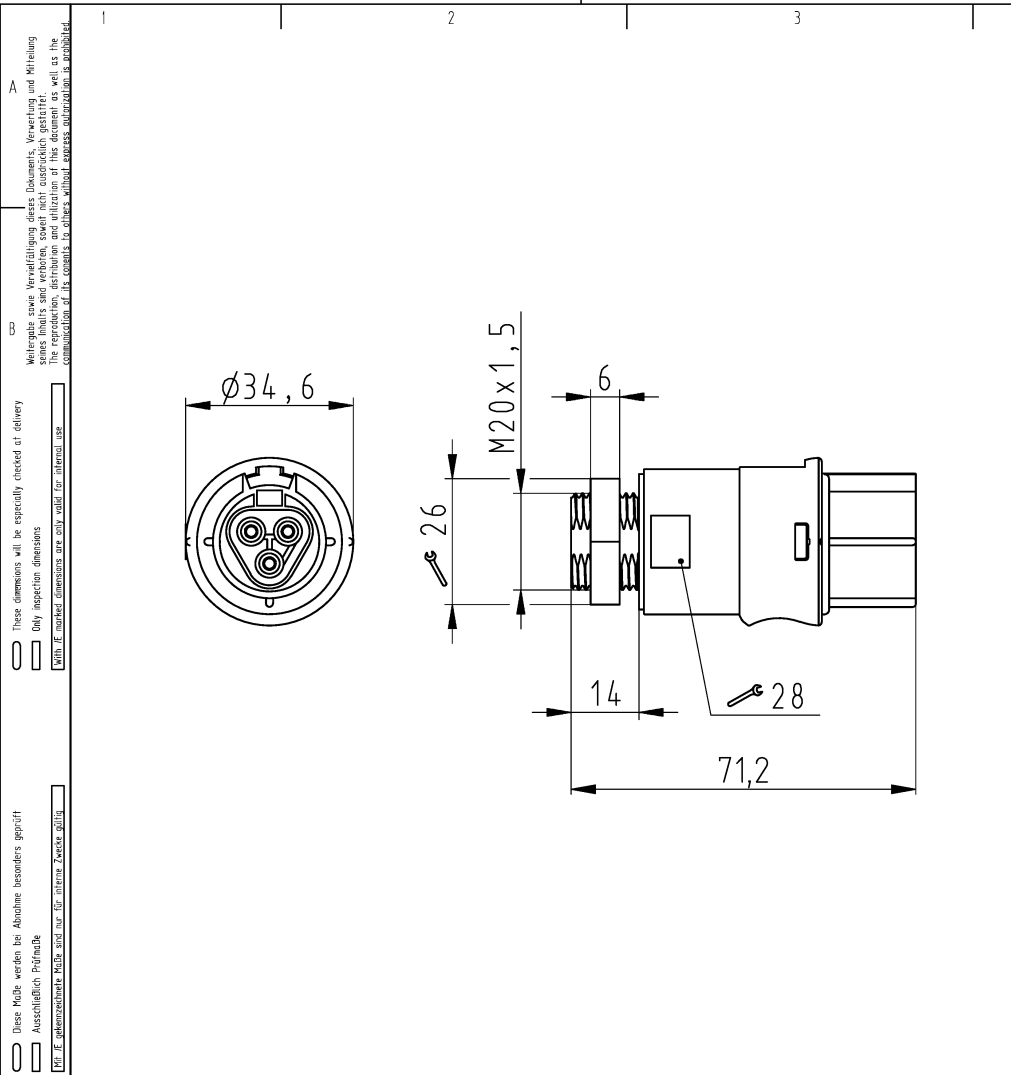
|   |           |
|---|-----------|
| Materiale kasse                         | Polyamid  |
| Halogenfri                              | ja        |
| Kontakt material                        | CuZn      |
| brand belastning                        | 0,212 kWh |
| Kontinuerlig temperatur, isolationsdele | 100 °C    |
| Overfladebehandling                     | forsølvet |

**Dimensioner**

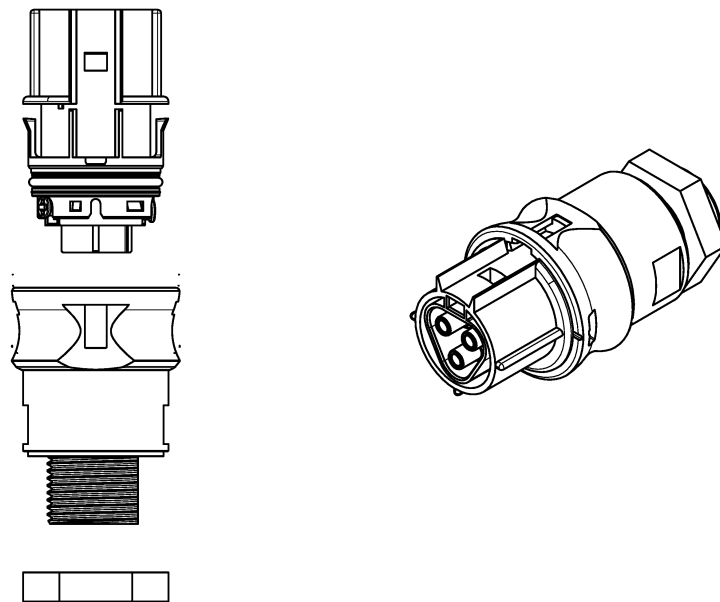
|        |         |
|--------|---------|
| Længde | 68,2 mm |
| Bredde | 35 mm   |
| Højde  | 35 mm   |

**Tilbehør**

| Art. Nr.      | Type                     | Beskrivelse  |
|---------------|--------------------------|--|
| 99.414.6205.2 | Blindprop for hunstik SW | RST20i3/2 blindprop, for afblinding af ubenyttet hun stik, med snor, color schwarz |
| Z5.564.4553.1 | Blindprop for hunstik SW | RST20i3/2 blindprop, for afblinding af ubenyttet hun stik, sort                    |
| 05.564.8653.1 | RST20i3/i5 SCHWARZ       | Tilbehør Pal for adskillelse u. værktøj IP68 sort                                  |



Auslieferungszustand  
delivery status



Verpackungseinheit: je 100 Stück  
packaging unit: per 100

|  |                      |  |
|--|----------------------|--|
| 96.031.6053.9  | RST2013S B1 M00 BL07 | Lichtblau/<br>light blue                               |
| Bestellnummer/<br>order number   | Typ/<br>type         | Farbe/<br>color  |
| Weitere Daten siehe KATALOG oder eKatalog<br>additional data see CATALOG or eCATALOG |                      | www.wieland-electric.com<br>eshop.wieland-electric.com |

Offnungsmassbild siehe 96.031.2053.1 14K  
opening dimension see 96.031.2053.1 14K

|   |  |   |                              |
|---|--|---|------------------------------|
| Tolerierung Size ISO 14405 © / Tolerance system Size ISO 14405 ©<br>(This ISO-standard describes the envelope principle. According to the envelope principle the deviations of form and parallelism are limited by the size tolerances) |  | ja/yes <input checked="" type="checkbox"/> Stoffverbots- und Deklarationsliste nach WN 5020.010 ist einzuhalten.<br>Conformity with Wieland document WN 5020.010 e (list of prohibited / declarable hazardous substances) to be declared! |                              |
| Freitoleranz nach<br>General tolerance  |  | CAD - Zeichnung, keine manuellen Änderungen<br>CAD - drawing, no manual modifications allowed   | 1. Verwendung:<br>First Use: |
| Blatt: 1 von 1<br>Sheet: of 1   |  | Zeichnung Nr. / Drawing No.   |                              |
| Werkstoff / Material  |  | gezeichnet<br>drawn   | 21.07.2015 Nagengast         |
| Maßstab / Scale   |  | Elektronische Freigabe<br>Electronic Release  |                              |
| 1:1   |  | Maße in mm / Dimensions are in mm   |                              |
| Vol. mm³ / Of. / Srf. mm²   |  | Ersatz für / Replacement for:   |                              |
| Type  |  | Benennung/Title   |                              |
| a 15.12.2022 /<br>Index Datum / Blatt<br>Date / Sheet   |  | BUCHSENTEIL<br>female connector   |                              |
| Änderung / Revision   |  | wieland   |                              |