

Datablad

Art. Nr. 96.031.6153.1

Apparatstik RST20I3S B1 M03 SW

 RST20i3 3-pol apparatstik hun med skrue tilslutning. 250V/20A
 0,75-4mm² Kodefarve: sort. Kapslingsklasse: IP69. Montering: M16


Art. Nr.	96.031.6153.1
EAN	4015573904873
Ordre enhed	100 styk

Godkendelser

Specifikationer
Note

Note	Positionsfiksering da gevindet er af fladet
------	---

Generelt

Nominal strøm	20 A
Nominal spænding	250 V
Forureningsgrad	3
Nominal impuls spænding	4 kV
Kontakt modstand	0,55 mOhm
låsbar	
Farve på kodning/kontaktindsats	Sort
Pol mærkning	L, N, PE
Farve på separat adapter (hvis den findes)	Sort

Tilslutningsdata

Kvadrat massiv	6 mm ²
Tværsnit massiv 2 (min.)	0,75 mm ²
Tværsnit fintrådet max.	6 mm ²
Tværsnit flerkoret 2 (min.)	0,75 mm ²
Tilslutninger per pol	1
Afisoleringslængde	8 mm

Model

Model	hun
Tilslutning	skruetilslutning
tilslutningsgevind	M16
Stik retning	Lige
Tæthedsklasse (IP)	IP66/68 (3m;2h) /IP69
Tykkelse af huse (elektrisk apparat) 2	0,5 mm
Tykkelse af huse (elektrisk apparat)	8 mm

Materiale

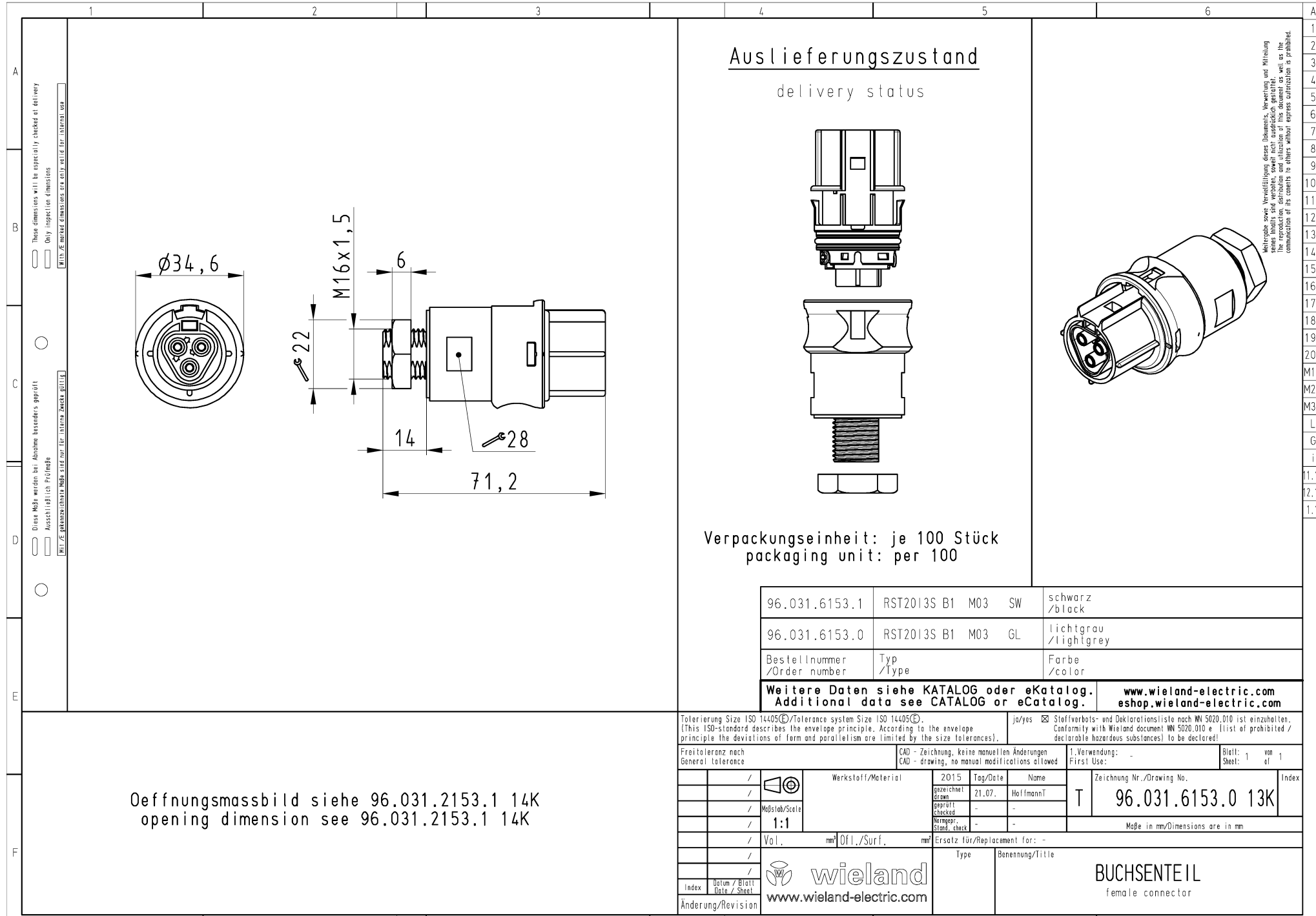
Materiale kasse	Polyamid
Halogenfri	ja
Kontakt material	CuZn
brand belastning	0,199 kWh
Kontinuerlig temperatur, isolationsdele	100 °C
Overfladebehandling	forsølvet

Dimensioner

Længde	71,2 mm
Bredde	34,6 mm
Højde	34,6 mm

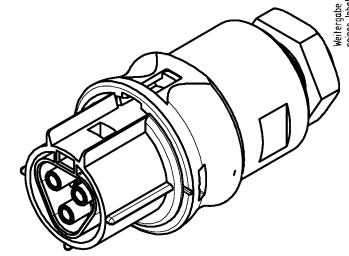
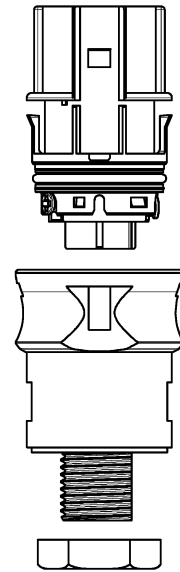
Tilbehør

Art. Nr.	Type	Beskrivelse
99.414.6205.2	Blindprop for hunstik SW	RST20i3/2 blindprop, for afblinding af ubenyttet hun stik, med snor, color schwarz
Z5.564.4553.1	Blindprop for hunstik SW	RST20i3/2 blindprop, for afblinding af ubenyttet hun stik, sort



Auslieferungszustand

delivery status



Verpackungseinheit: je 100 Stück
 packaging unit: per 100

96.031.6153.1	RST2013S B1 M03 SW	schwarz /black
96.031.6153.0	RST2013S B1 M03 GL	lichtgrau /lightgrey
Bestellnummer /Order number	Typ /Type	Farbe /color
Weitere Daten siehe KATALOG oder eKatalog. Additional data see CATALOG or eCatalog.		www.wieland-electric.com eshop.wieland-electric.com

Oeffnungsbild siehe 96.031.2153.1 14K
 opening dimension see 96.031.2153.1 14K

Tolerierung Size ISO 14405(®)/Tolerance system Size ISO 14405(®) (This ISO-standard describes the envelope principle. According to the envelope principle the deviations of form and parallelism are limited by the size tolerances).		ja/yes <input checked="" type="checkbox"/> Stoffverbots- und Deklarationsliste nach MN 5020.010 ist einzuhalten. Conformity with Wieland document MN 5020.010 e. (List of prohibited / declarable hazardous substances) to be declared!	
Freitoleranz nach General tolerance		CAD - Zeichnung, keine manuellen Änderungen CAD - drawing, no manual modifications allowed	1. Verwendung: - First Use:
Werkstoff/Material		2015 Tag/Date	Name
gezeichnet drawn		21.07.	HoffmannT
geprüft checked		-	-
Vorgepr. Stand. check		-	-
Maßstab/Scale		Maße in mm/Dimensions are in mm	
1:1		Ersatz für/Replacement for: -	
Vol., mm ³ Offl./Surf., mm ²		Type	
Index		Benennung/Title	
Datum / Blatt Date / Sheet		BUCHSENTE IL female connector	
Änderung/Revision		www.wieland-electric.com	

Weitergabe sowie Vervielfältigung dieses Dokuments, Verwertung und Mitteilung
 seiner Inhalte sind verboten, soweit nicht ausdrücklich gestattet.
 Die Reproduktion, Verbreitung und Nutzung dieses Dokuments ist, soweit es die
 Verantwortlichkeit der Erzeugnisse betrifft, ohne unsere ausdrückliche Genehmigung
 untersagt.