

Datablad

Art. Nr. 96.032.0051.4

Stik RST20i3F S2 ZR1SVL BR0

 RST20i3 3-pol Stik han med fjeder tilslutning. 50V/20A 0,5-2,5mm²
 Kodefarve: brun. Kapslingsklasse: IP69


Art. Nr.	96.032.0051.4
EAN	4015573955806
Ordre enhed	100 styk

Godkendelser

Specifikationer
Note

Note	Fin og flertrådede ledere kræver tyller
------	---

Generelt

Nominal strøm	20 A
Nominal spænding	50 V / 120 V
Nominal impuls spænding	4 kV
Trækafastning	ja
Forureningsgrad	3
låsbar	
Farve på kodning/kontaktindsats	signal brun
Pol mærkning	1, 2, PE
Hus farve inklusiv trækafastning	Sort

Tilslutningsdata

Kabeldiameter max.	10 mm
Kabeldiameter min.	6 mm
Kvadrat massiv	2,5 mm ²
Tværsnit massiv 2 (min.)	0,5 mm ²
Tværsnit fintrådet max.	1,5 mm ²
Tværsnit flerkoret 2 (min.)	0,5 mm ²
Tilslutninger per pol	2
Tværsnit flerkoret	0,75 mm ²
Tværsnit flerkoret	1,5 mm ²
Afisoleringslængde	35 mm
Afisoleringslængde	14,5 mm

Model

Model	Han
Tilslutning	Fjeder tilslutning
Tæthedsklasse (IP)	IP66/68 (3m;2h) /IP69



Bemærkning til type af forbindelse	Fin og flertrådede ledere kræver tyller
------------------------------------	---

Materiale

Materiale kasse	Polyamid
Halogenfri	ja
Kontakt material	CuZn
brand belastning	0,272 kWh
Kontinuerlig temperatur, isolationsdele	100 °C
Overfladebehandling	forsølvet

Dimensioner

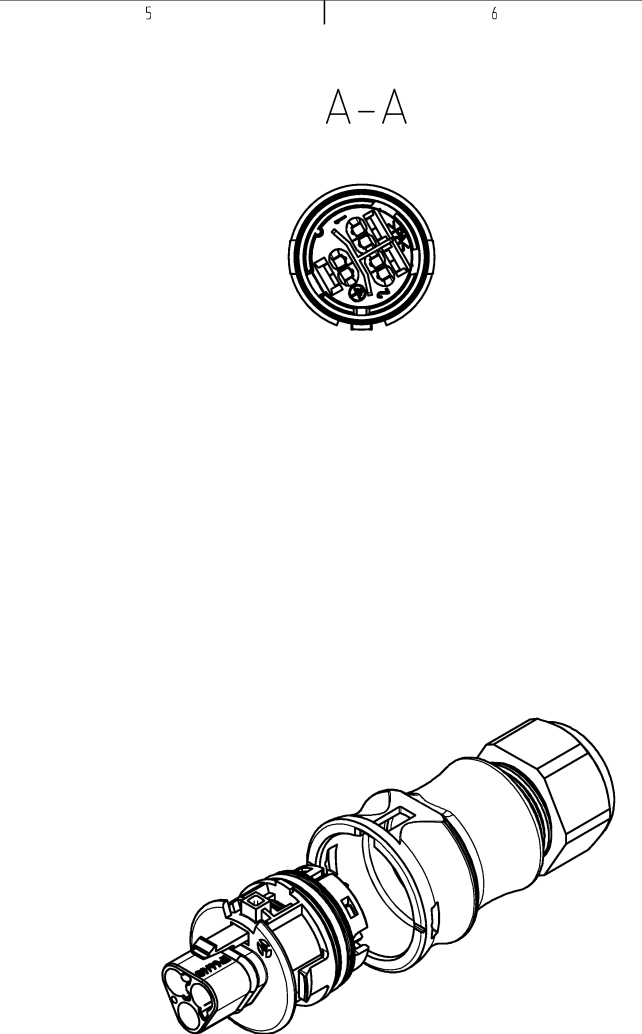
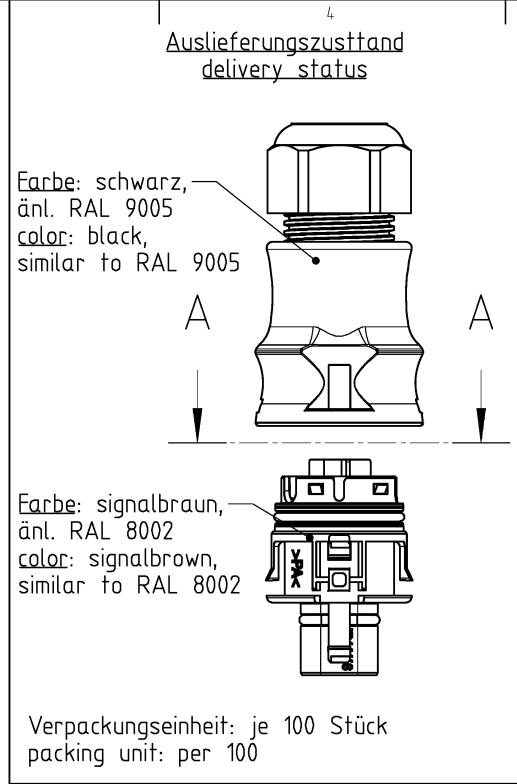
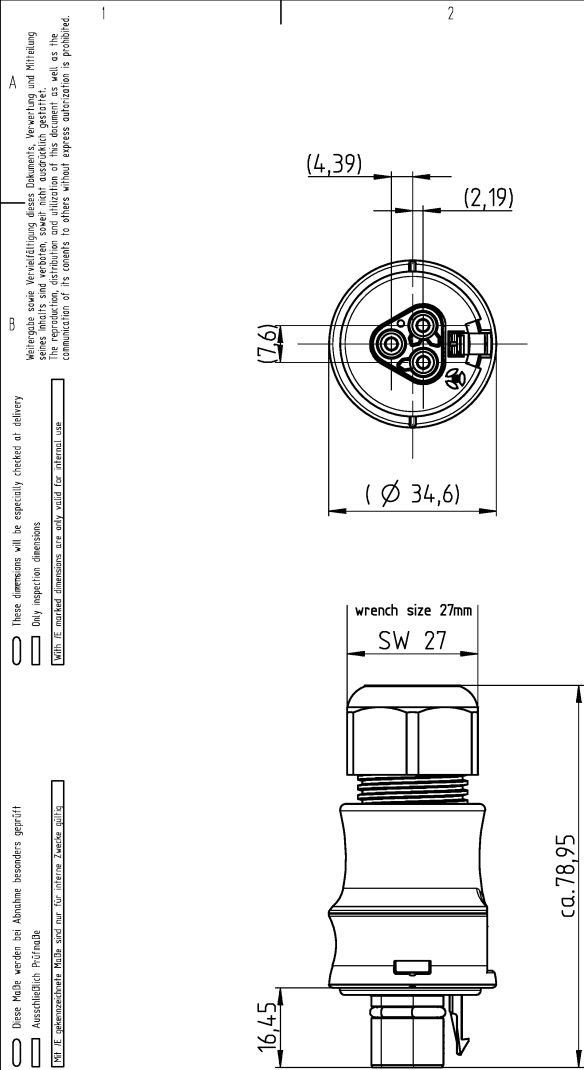
Længde	79,1 mm
Bredde	34,6 mm
Højde	34,6 mm

Tilbehør

Art. Nr.	Type	Beskrivelse
05.564.4453.1	Blindprop for hanstik SW	RST20i3/2 blindprop, for afblinding af ubenyttet han stik, sort
99.416.6205.2	Blindprop for hanstik SW	RST20i3/2 blindprop, for afblinding af ubenyttet han stik, med snor, sort
06.502.4300.0	Skruetrækker DIN 5264 A 0,4 X 2,5	Skruetrækker iht. DIN 5264, vinklet, blad 0.4 X 2.5 mm
95.101.1300.0	Crimpværktøj 0,08 - 10 mm ²	
06.600.3627.0	DIN 46228-E1-12	RST tylle, for fjeder tilslutning. Med isoleringskrave, kvadrat 1.0 mm ² /AWG17
06.600.3727.0	DIN 46228-E0,75-12	RST tylle, for fjeder tilslutning. Med isoleringskrave, kvadrat 0.75-1.0 mm ² /AWG17
06.600.3827.0	DIN 46228-E0,5-10	RST tylle, for fjeder tilslutning. Med isoleringskrave, kvadrat 0.5 mm ² /AWG20
06.600.3927.0	DIN 46228-E1,5-12	RST tylle, for fjeder tilslutning. Med isoleringskrave, kvadrat 1.5 mm ² /AWG16

montage

Art. Nr.	Type	Beskrivelse
96.030.0151.4	fordeler RST20i3V 3P1 F V L BR0	RST20i3 3-pol Fordelerblok 50V/20A 1I/3O IP68 brun
96.031.1051.4	Apparatstik RST20i3F B2 M01 L BR0	RST20i3 3-pol apparatstik hun med fjeder tilslutning. 50V/20A 0,5-2,5mm ² Kodefarve: brun. Kapslingsklasse: IP69. Montering: M25
96.031.0051.4	Stik RST20i3F B2 ZR1S L BR0	RST20i3 3-pol Stik hun med fjeder tilslutning. 50V/20A 0,5-2,5mm ² Kodefarve: brun. Kapslingsklasse: IP69
96.031.2151.4	Apparatstik RST20i3F B2 M03 L BR0	RST20i3 3-pol apparatstik hun med fjeder tilslutning. 50V/20A 0,5-2,5mm ² Kodefarve: brun. Kapslingsklasse: IP69. Montering: M16
96.031.2051.4	Apparatstik RST20i3F B2 M00 L BR0	RST20i3 3-pol apparatstik hun med fjeder tilslutning. 50V/20A 0,5-2,5mm ² Kodefarve: brun. Kapslingsklasse: IP69. Montering: M20
96.033.2051.4	Apparatstik RST20i3F B2 M90 L BR0	RST20i3 3-pol apparatstik vinklet 90° hun med fjeder tilslutning. 50V/20A 1,5mm ² Kodefarve: brun. Kapslingsklasse: IP69. Montering: M20
96.035.2151.4	Apparatstik RST20i3F B2 M13 L BR01	RST20i3 3-pol apparatstik vinklet 7° hun med fjeder tilslutning. 50V/20A 0,5-1,5mm ² Kodefarve: brun. Kapslingsklasse: IP69. Montering: M16



RST2013F S2 ZR1SVL BR01

Tolerierung Size ISO 14405 © / Tolerance system Size ISO 14405 © (This ISO-standard describes the envelope principle. According to the envelope principle the deviations of form and parallelism are limited by the size tolerances).		ja/yes <input checked="" type="checkbox"/> Stoffverbots- und Deklarationsliste nach WN 5020.010 ist einzuhalten. Conformity with Wieland document WN 5020.010 e (list of prohibited / declarable hazardous substances) to be declared!	
Freitoleranz nach General tolerance		CAD - Zeichnung, keine manuellen Änderungen CAD - drawing, no manual modifications allowed	1. Verwendung: First Use:
Blatt: 1 von Sheet: 1 of 1		Zeichnung Nr. / Drawing No.	
Werkstoff / Material		gezeichnet drawn 29.01.2007	Name Kneitz
Maßstab / Scale 1:1		geprüft checked	
Vol. mm³ / Srf. mm²		Normger- Stand check	
Ersatz für / Replacement for:		Maße in mm / Dimensions are in mm	
a 31.07.2020 / Index Datum / Blatt Date / Sheet		Benennung/Title STECKERTEIL_MIT_ZUGENTLASTUNG	
Änderung / Revision		Federkraftanschluss/spring-clamp connection Kodierung/keying 1 (50V/20A)	