

**Datablad**

Art. Nr. 96.032.0053.0

**Stik RST20i3F S2 ZR1 V GR**

 RST20i3 3-pol Stik han med fjeder tilslutning. 250V/20A  
 0,5-2,5mm<sup>2</sup> Kodefarve: grå. Kapslingsklasse: IP69


|             |               |
|-------------|---------------|
| Art. Nr.    | 96.032.0053.0 |
| EAN         | 4015573742741 |
| Ordre enhed | 100 styk      |

**Godkendelser**

**Specifikationer**
**Note**

|      |   |
|------|---|
| Note | Fin og flertrådede ledere kræver tyller |
|------|---|

**Generelt**

|                                  |          |
|----------------------------------|----------|
| Nominal strøm                    | 20 A     |
| Nominal spænding                 | 250 V    |
| Nominal impuls spænding          | 4 kV     |
| Trækafastning                    | ja       |
| låsbar                           |          |
| Farve på kodning/kontaktindsats  | lysegrå  |
| Pol mærkning                     | L, N, PE |
| Hus farve inklusiv trækafastning | lysegrå  |

**Tilslutningsdata**

|                             |                      |
|-----------------------------|----------------------|
| Kabeldiameter max.          | 10 mm                |
| Kabeldiameter min.          | 6 mm                 |
| Kvadrat massiv              | 2,5 mm <sup>2</sup>  |
| Tværsnit massiv 2 (min.)    | 0,5 mm <sup>2</sup>  |
| Tværsnit fintrådet max.     | 1,5 mm <sup>2</sup>  |
| Tværsnit flerkoret 2 (min.) | 0,5 mm <sup>2</sup>  |
| Tilslutninger per pol       | 2                    |
| Tværsnit flerkoret          | 0,75 mm <sup>2</sup> |
| Tværsnit flerkoret          | 1,5 mm <sup>2</sup>  |
| Afisoleringslængde          | 35 mm                |
| Afisoleringslængde          | 14,5 mm              |

**Model**

|                    |                       |
|--------------------|-----------------------|
| Model              | Han                   |
| Tilslutning        | Fjeder tilslutning    |
| Tæthedsklasse (IP) | IP66/68 (3m;2h) /IP69 |

**Materiale**

|   |           |
|---|-----------|
| Materiale kasse                         | Polyamid  |
| Halogenfri                              | ja        |
| Kontakt material                        | CuZn      |
| brand belastning                        | 0,27 kWh  |
| Kontinuerlig temperatur, isolationsdele | 100 °C    |
| Overfladebehandling                     | forsølvet |

**Dimensioner**

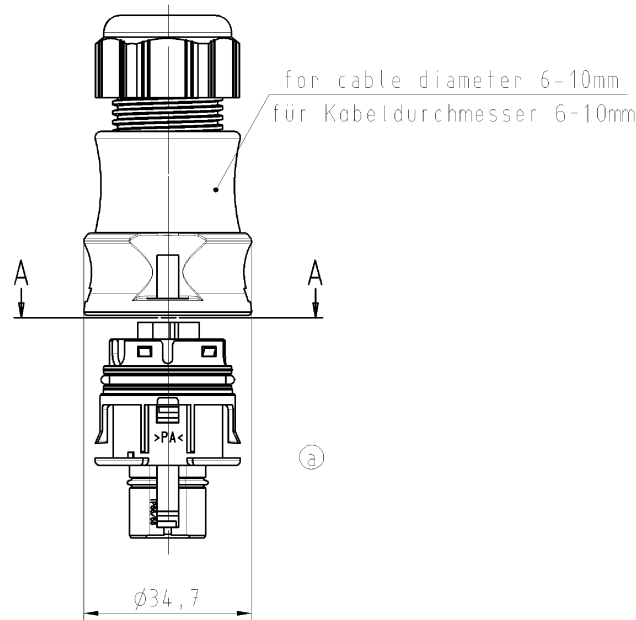
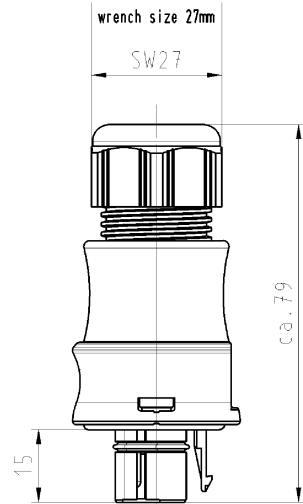
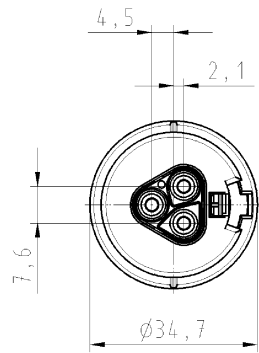
|        |         |
|--------|---------|
| Længde | 79,1 mm |
| Bredde | 34,6 mm |
| Højde  | 34,6 mm |

**Tilbehør**

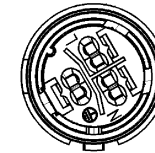
| Art. Nr.      | Type                                   | Beskrivelse   |
|---------------|--|---|
| 05.564.4453.0 | Blindprop for hanstik GL               | RST20i3/2 blindprop, for afblinding af ubenyttet han stik, lysegrå                              |
| 99.415.6205.2 | Blindprop for hanstik GL               | RST20i3/2 blindprop, for afblinding af ubenyttet han stik, med snor, lysegrå                    |
| 06.502.4300.0 | Skruetrækker DIN 5264 A 0,4 X 2,5      | Skruetrækker iht. DIN 5264, vinklet, blad 0.4 X 2.5 mm  |
| 95.101.1300.0 | Crimpværktøj 0,08 - 10 mm <sup>2</sup> |   |
| 06.600.3627.0 | DIN 46228-E1-12                        | RST tulle, for fjeder tilslutning. Med isoleringskrave, kvadrat 1.0 mm <sup>2</sup> /AWG17      |
| 06.600.3727.0 | DIN 46228-E0,75-12                     | RST tulle, for fjeder tilslutning. Med isoleringskrave, kvadrat 0.75-1.0 mm <sup>2</sup> /AWG17 |
| 06.600.3827.0 | DIN 46228-E0,5-10                      | RST tulle, for fjeder tilslutning. Med isoleringskrave, kvadrat 0.5 mm <sup>2</sup> /AWG20      |
| 06.600.3927.0 | DIN 46228-E1,5-12                      | RST tulle, for fjeder tilslutning. Med isoleringskrave, kvadrat 1.5 mm <sup>2</sup> /AWG16      |

**montage**

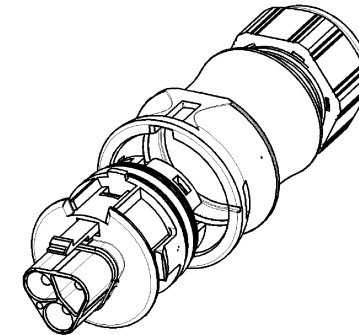
| Art. Nr.      | Type                                     | Beskrivelse  |
|---------------|--|--|
| 96.030.0153.0 | fordeler RST20i3V 3P1 F V GL             | RST20i3 3-pol Fordelerblok 250V/20A 1I/3O m. flange IP68 grå   |
| 96.031.1053.0 | Apparatstik RST20i3F B2 M01 GL           | RST20i3 3-pol apparatstik hun med fjeder tilslutning. 250V/20A 0,5-2,5mm <sup>2</sup> Kodefarve: grå. Kapslingsklasse: IP69. Montering: M25            |
| 96.233.1030.0 | Konfektioneret kabel RST20i3K1BS 25 10GL | RST20i3 3-pol mellemkabel han/hun længde: 1M. Kodefarve: grå. Kapslingsklasse: IP69. Kabel: H07RN-F, kvadrat: 2,5mm <sup>2</sup> kabelfarve: sort      |
| 96.031.0053.0 | Stik RST20i3F B2 ZR1 GL                  | RST20i3 3-pol Stik hun med fjeder tilslutning. 250V/20A 0,5-2,5mm <sup>2</sup> Kodefarve: grå. Kapslingsklasse: IP69                                   |
| 96.031.2153.0 | Apparatstik RST20i3F B2 M03 GL           | RST20i3 3-pol apparatstik hun med fjeder tilslutning. 250V/20A 0,5-2,5mm <sup>2</sup> Kodefarve: grå. Kapslingsklasse: IP69. Montering: M16            |
| 96.031.2053.0 | Apparatstik RST20i3F B2 M00 GL           | RST20i3 3-pol apparatstik hun med fjeder tilslutning. 250V/20A 0,5-2,5mm <sup>2</sup> Kodefarve: grå. Kapslingsklasse: IP69. Montering: M20            |
| 96.033.2053.0 | Apparatstik RST20i3F B2 M90 GL           | RST20i3 3-pol apparatstik vinklet 90° hun med fjeder tilslutning. 250V/20A 1,5mm <sup>2</sup> Kodefarve: grå. Kapslingsklasse: IP69. Montering: M20    |
| 96.035.2153.0 | Apparatstik RST20i3F B2 M13 GL           | RST20i3 3-pol apparatstik vinklet 7° hun med fjeder tilslutning. 250V/20A 0,5-1,5mm <sup>2</sup> Kodefarve: grå. Kapslingsklasse: IP69. Montering: M16 |



view A-A  
Ansicht A-A



M 1:1



Verpackungseinheit: je 100 Stk.  
packaging unit: per 100

|                        |  |  |  |   |   |     |  |                                      |               |             |  |
|------------------------|--|--|--|---|---|-----|--|--------------------------------------|---------------|-------------|--|
| Teile-Nr./<br>part-nr. | Farbe:/<br>color:  | Einz.-Tl.-Nr.: *)/<br>single-part-nr.:*) | Freitoleranz nach 16901 Toleranzgruppe 130 |   | CAD - Zeichnung, keine manuellen Änderungen |     |  | 1. Verwendung: -                     |               | Bl. 1 von 1 |  |
|                        |  |  | Maßstab<br>1:1                             | Werkstoff und Oberfläche:<br>material and surface:<br>Farbe: siehe Tabelle<br>color: look table | 2003  | Tag | Name   | Zeichnung Nr.<br>T 96.032.0053.0 01K |               | Index<br>a  |  |
| 96.032.0053.1          | schwarz, ähnl. RAL 9005/<br>black, similar to RAL 9005       | .....1                                   | Vol.                                       | mm  | ØH.   | mm  | Normgr.  | -                                    | Ersatz für: - |             |  |
| 96.032.0053.0          | lichtgrau, ähnl. RAL 7035/<br>lightgrey, similar to RAL 7035 | .....0                                   | a 09.05.2005/                              |   | wieland                                     |     | Benennung<br>STECKERTEIL_MIT_ZUGENTLASTUNG<br>male connector with cord grip<br>RST2013F S2 ZR1 V |                                      |               |             |  |
|                        |  |  | Änderung                                   |   | Elektrische<br>Verbindungen                 |     |  |                                      |               |             |  |

○ Diese Maße werden bei Abnahme besonders geprüft.  
□ Ausschnittlich Prüfung  
RELEASERTEILNÄHE SIEH SIEH MIT IEP-LEITUNG ZUGENTLASTUNG

Weitergabe sowie Vervielfältigung dieser Dokumente, Vervielfältigung und Mitteilung  
ohne schriftliche Genehmigung sind verboten, soweit nicht ausdrücklich gestattet.  
The reproduction, distribution and utilization of this document as well as the  
communication of its contents to others without express authorization is prohibited.

1  
2  
3  
4  
5  
6  
7  
8  
9  
10  
11  
12  
13  
14  
15  
16  
17  
18  
19  
20  
M1  
M2  
M3  
L  
G  
1  
1.1  
2.1  
1.1  
960320053001K\_1 CAD0007 Kreis: 2005-05-09T10:57:34 1:000