

Datablad

Art. Nr. 96.032.0053.9

Stik RST20i3F S2 ZR1SV BL0

 RST20i3 3-pol Stik han med fjeder tilslutning. 250V/20A
 0,5-2,5mm² Kodefarve: blå. Kapslingsklasse: IP69


Art. Nr.	96.032.0053.9
EAN	4015573981775
Ordre enhed	100 styk

Godkendelser

Specifikationer
Note

Note	Fin og flertrådede ledere kræver tyller
------	---

Generelt

Nominel strøm	20 A
Nominel spænding	250 V / 400 V
Nominel impuls spænding	4 kV
Trækafastning	ja
Forureningsgrad	3
låsbar	
Farve på kodning/kontaktindsats	Lyseblå
Pol mærkning	1, 2, 3
Hus farve inklusiv trækafastning	Sort

Tilslutningsdata

Kabeldiameter max.	10 mm
Kabeldiameter min.	6 mm
Kvadrat massiv	2,5 mm ²
Tværsnit massiv 2 (min.)	0,5 mm ²
Tværsnit fintrådet max.	1,5 mm ²
Tværsnit flerkoret 2 (min.)	0,5 mm ²
Tilslutninger per pol	2
Tværsnit flerkoret	0,75 mm ²
Tværsnit flerkoret	1,5 mm ²
Afisoleringsslængde	35 mm
Afisoleringsslængde	14,5 mm

Model

Model	Han
Tilslutning	Fjeder tilslutning

Tæthedsklasse (IP)	IP66/68 (3m;2h) /IP69
--------------------	-----------------------

Materiale

Materiale kasse	Polyamid
Halogenfri	ja
Kontakt material	CuZn
brand belastning	0,272 kWh
Kontinuerlig temperatur, isolationsdele	100 °C
Overfladebehandling	forsølvet

Dimensioner

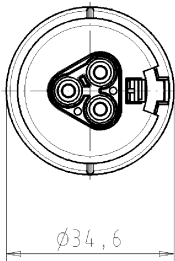
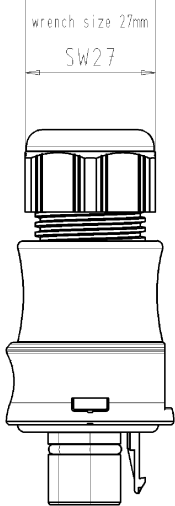
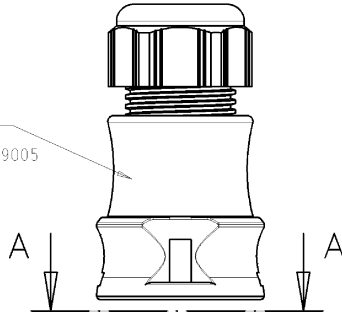
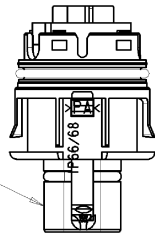
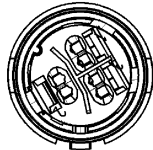
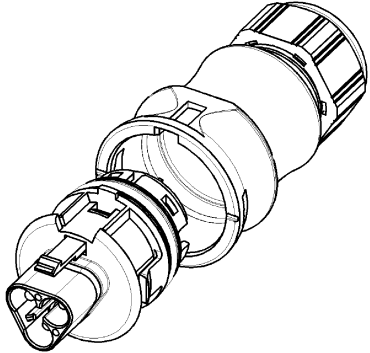
Længde	79,1 mm
Bredde	34,6 mm
Højde	34,6 mm

Tilbehør

Art. Nr.	Type	Beskrivelse
05.564.4453.1	Blindprop for hanstik SW	RST20i3/2 blindprop, for afblinding af ubenyttet han stik, sort
99.416.6205.2	Blindprop for hanstik SW	RST20i3/2 blindprop, for afblinding af ubenyttet han stik, med snor, sor
06.502.4300.0	Skruetrækker DIN 5264 A 0,4 X 2,5	Skruetrækker iht. DIN 5264, vinklet, blad 0.4 X 2.5 mm
95.101.1300.0	Crimpværktøj 0,08 - 10 mm ²	
06.600.3627.0	DIN 46228-E1-12	RST tulle, for fjeder tilslutning. Med isoleringskrave, kvadrat 1.0 mm ² /AWG17
06.600.3727.0	DIN 46228-E0,75-12	RST tulle, for fjeder tilslutning. Med isoleringskrave, kvadrat 0.75-1.0 mm ² /AWG17
06.600.3827.0	DIN 46228-E0,5-10	RST tulle, for fjeder tilslutning. Med isoleringskrave, kvadrat 0.5 mm ² /AWG20
06.600.3927.0	DIN 46228-E1,5-12	RST tulle, for fjeder tilslutning. Med isoleringskrave, kvadrat 1.5 mm ² /AWG16

montage

Art. Nr.	Type	Beskrivelse
96.031.1053.9	Apparatstik RST20i3F B2 M01 BL0	RST20i3 3-pol apparatstik hun med fjeder tilslutning. 250V/20A 0,5-2,5mm ² Kodefarve: blå. Kapslingsklasse: IP69. Montering: M25
96.031.0053.9	Stik RST20i3F B2 ZR1S BL0	RST20i3 3-pol Stik hun med fjeder tilslutning. 250V/20A 0,5-2,5mm ² Kodefarve: blå. Kapslingsklasse: IP69
96.031.2153.9	Apparatstik RST20i3F B2 M03 BL0	RST20i3 Apparat stik hun fjeder 230V/20A hun 0,5-2,5mm ² M16 IP68 blå
96.031.2053.9	Apparatstik RST20i3F B2 M00 BL0	RST20i3 3-pol apparatstik hun med fjeder tilslutning. 250V/20A 0,5-2,5mm ² Kodefarve: blå. Kapslingsklasse: IP69. Montering: M20
96.033.2053.9	Apparatstik RST20i3F B2 M90 BL0	RST20i3 3-pol apparatstik vinklet 90° hun med fjeder tilslutning. 250V/20A 1,5mm ² Kodefarve: blå. Kapslingsklasse: IP69. Montering: M20
96.035.2153.9	Apparatstik RST20i3F B2 M13 BL07	RST20i3 3-pol apparatstik vinklet 7° hun med fjeder tilslutning. 250V/20A 0,5-1,5mm ² Kodefarve: lyseblå. Kapslingsklasse: IP69. Montering: M16

<p>These dimensions will be specially checked at delivery only inspection dimensions</p> <p>These notes werden bei Anahme besonders geprüft ausschließlich Prüfmaße</p> <p>These dimensions will be specially checked at delivery only inspection dimensions</p> <p>These notes werden bei Anahme besonders geprüft ausschließlich Prüfmaße</p>	 <p>Ø34,6</p>  <p>wrench size 27mm SW27</p>	<p><u>Auslieferungszustand</u> <u>delivery status</u></p> <p>Farbe: schwarz, ähnl. RAL 9005 color: black, similar to RAL 9005</p>  <p>A A</p> <p>Farbe: lichtblau, ähnl. RAL 5012 color: lightblue, similar to RAL 5012</p>  <p>6.6/6.8</p> <p>Verpackungseinheit: je 100 Stück packaging unit: per 100</p>	<p>A-A</p>   <p>Wieland sowie Vertriebspartner dieser Dokumente, Verantwortung und Haftung sowie, finally sind verboten, soweit nicht ausdrücklich gestattet. The reproduction, distribution and utilization of this document as well as the communication of its contents to others without express authorization is prohibited.</p>
		<p>Type/type: RST2013F S2 ZR1SV BL04</p>	<p>96.032.0053.9.01K CAD/WT/19/Mergen/2007-08-28/150540 1.000</p>
<p>Tolerierung nach DIN 7167/Tolerance system acc. to DIN 7167. [This DIN-standard describes the envelope principle. According to the envelope principle the deviations of form and parallelism are limited by the size tolerances].</p>		<p>ja/yes <input checked="" type="checkbox"/> Stoffverbots- und Deklarationsliste nach UU-TM-05/03 ist einzuhalten. Conformity with Wieland document UU-TM-05/03 (list of prohibited / deklarable hazardous substances) to be declared!</p>	<p>1. Verwendung: - First Use:</p>
<p>Fitertoleranz nach General tolerance</p>	<p>CAD - Zeichnung, keine manuellen Änderungen CAD - drawing, no manual modifications allowed</p>	<p>2007 Tag/Date Name</p>	<p>Blatt: 1 von 1 Sheet: 1 of 1</p>
<p>gezeichnet drawn</p>	<p>Werkstoff/Material</p>	<p>20.08. Margen</p>	<p>Zeichnung Nr./Drawing No.</p>
<p>geprüft checked</p>	<p>1:1 Maßstab/Scale</p>	<p>96.032.0053.9 01K</p>	<p>Index</p>
<p>geprüft stand. check</p>	<p>Vol. mm Öl./Surf. mm</p>	<p>Ersatz für/Replacement for: -</p>	<p>Maße in mm/Dimensions are in mm</p>
<p>Index</p>	<p>Benennung/Title</p>	<p>wieland</p>	<p>Type</p>
<p>Änderung/Revision</p>	<p>male connector with cord grip Federkraftanschluß/spring-clamp connection Kodierung/Keying 7 (200/250V)</p>	<p>Elektrische Verbindungen</p>	<p>STECKERTEIL_MIT_ZUGENTLASTUNG</p>
<p>OU-FEM-08/91</p>	<p>OU-FEM-08/91</p>	<p>OU-FEM-08/91</p>	<p>OU-FEM-08/91</p>