

Datablad

Art. Nr. 96.032.0151.4

Stik RST20i3F S2 ZR2SVL BR0

 RST20i3 3-pol Stik han med fjeder tilslutning. 50V/20A 0,5-2,5mm²
 Kodefarve: brun. Kapslingsklasse: IP69


Art. Nr.	96.032.0151.4
EAN	4015573955813
Ordre enhed	100 styk

Godkendelser

Specifikationer
Note

Note	Fin og flertrådede ledere kræver tyller
------	---

Generelt

Nominal strøm	20 A
Nominal spænding	50 V / 120 V
Nominal impuls spænding	4 kV
Trækafastning	ja
Forureningsgrad	3
låsbar	
Farve på kodning/kontaktindsats	signal brun
Pol mærkning	1, 2, PE
Hus farve inklusiv trækafastning	Sort

Tilslutningsdata

Kabeldiameter max.	14 mm
Kabeldiameter min.	10 mm
Kvadrat massiv	2,5 mm ²
Tværsnit massiv 2 (min.)	0,5 mm ²
Tværsnit fintrådet max.	1,5 mm ²
Tværsnit flerkoret 2 (min.)	0,5 mm ²
Tilslutninger per pol	2
Tværsnit flerkoret	0,75 mm ²
Tværsnit flerkoret	1,5 mm ²
Afisoleringslængde	35 mm
Afisoleringslængde	14,5 mm

Model

Model	Han
Tilslutning	Fjeder tilslutning
Tæthedsklasse (IP)	IP66/68 (3m;2h) /IP69

Bemærkning til type af forbindelse	Fin og flertrådede ledere kræver tyller
------------------------------------	---

Materiale

Materiale kasse	Polyamid
Halogenfri	ja
Kontakt material	CuZn
brand belastning	0,272 kWh
Kontinuerlig temperatur, isolationsdele	100 °C
Overfladebehandling	forsølvet

Dimensioner

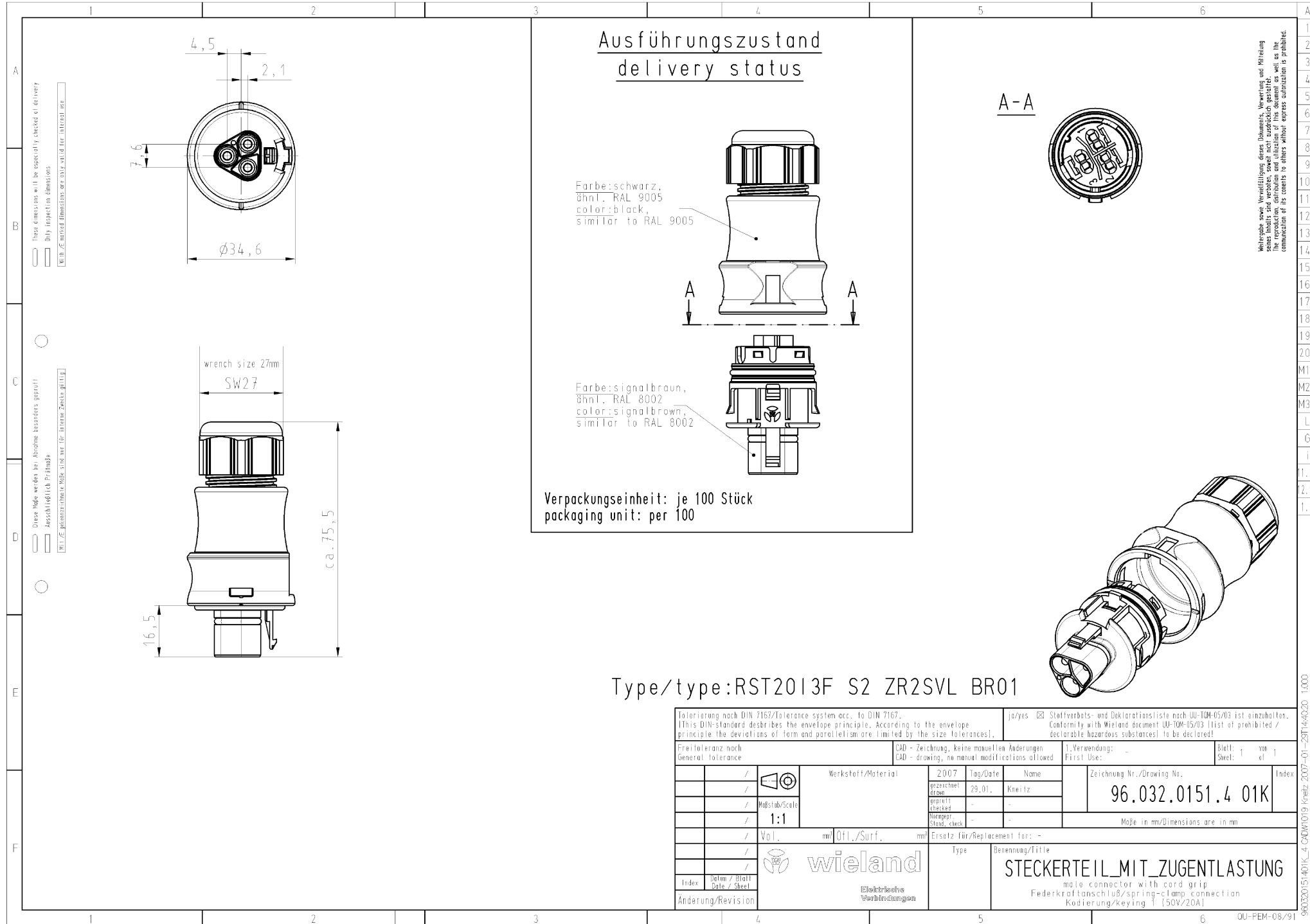
Længde	79,1 mm
Bredde	34,6 mm
Højde	34,6 mm

Tilbehør

Art. Nr.	Type	Beskrivelse
05.564.4453.1	Blindprop for hanstik SW	RST20i3/2 blindprop, for afblinding af ubenyttet han stik, sort
99.416.6205.2	Blindprop for hanstik SW	RST20i3/2 blindprop, for afblinding af ubenyttet han stik, med snor, sor
06.502.4300.0	Skruetrækker DIN 5264 A 0,4 X 2,5	Skruetrækker iht. DIN 5264, vinklet, blad 0.4 X 2.5 mm
95.101.1300.0	Crimpværktøj 0,08 - 10 mm ²	
06.600.3627.0	DIN 46228-E1-12	RST tylle, for fjeder tilslutning. Med isoleringskrave, kvadrat 1.0 mm ² /AWG17
06.600.3727.0	DIN 46228-E0,75-12	RST tylle, for fjeder tilslutning. Med isoleringskrave, kvadrat 0.75-1.0 mm ² /AWG17
06.600.3827.0	DIN 46228-E0,5-10	RST tylle, for fjeder tilslutning. Med isoleringskrave, kvadrat 0.5 mm ² /AWG20
06.600.3927.0	DIN 46228-E1,5-12	RST tylle, for fjeder tilslutning. Med isoleringskrave, kvadrat 1.5 mm ² /AWG16

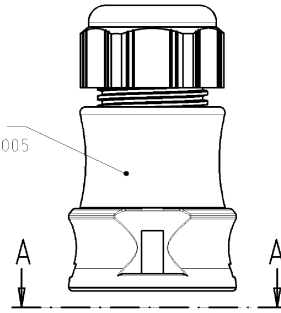
montage

Art. Nr.	Type	Beskrivelse
96.030.0151.4	fordeler RST20i3V 3P1 F V L BR0	RST20i3 3-pol Fordelerblok 50V/20A 1I/3O IP68 brun
96.031.1051.4	Apparatstik RST20i3F B2 M01 L BR0	RST20i3 3-pol apparatstik hun med fjeder tilslutning. 50V/20A 0,5-2,5mm ² Kodefarve: brun. Kapslingsklasse: IP69. Montering: M25
96.031.0151.4	Stik RST20i3F B2 ZR2S L BR0	RST20i3 3-pol Stik hun med fjeder tilslutning. 50V/20A 0,5-2,5mm ² Kodefarve: brun. Kapslingsklasse: IP69
96.031.2151.4	Apparatstik RST20i3F B2 M03 L BR0	RST20i3 3-pol apparatstik hun med fjeder tilslutning. 50V/20A 0,5-2,5mm ² Kodefarve: brun. Kapslingsklasse: IP69. Montering: M16
96.031.2051.4	Apparatstik RST20i3F B2 M00 L BR0	RST20i3 3-pol apparatstik hun med fjeder tilslutning. 50V/20A 0,5-2,5mm ² Kodefarve: brun. Kapslingsklasse: IP69. Montering: M20
96.033.2051.4	Apparatstik RST20i3F B2 M90 L BR0	RST20i3 3-pol apparatstik vinklet 90° hun med fjeder tilslutning. 50V/20A 1,5mm ² Kodefarve: brun. Kapslingsklasse: IP69. Montering: M20
96.035.2151.4	Apparatstik RST20i3F B2 M13 L BR01	RST20i3 3-pol apparatstik vinklet 7° hun med fjeder tilslutning. 50V/20A 0,5-1,5mm ² Kodefarve: brun. Kapslingsklasse: IP69. Montering: M16

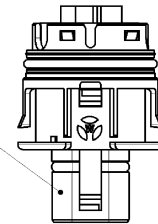


Ausführungszustand
delivery status

Farbe: schwarz,
ähnl. RAL 9005
color: black,
similar to RAL 9005

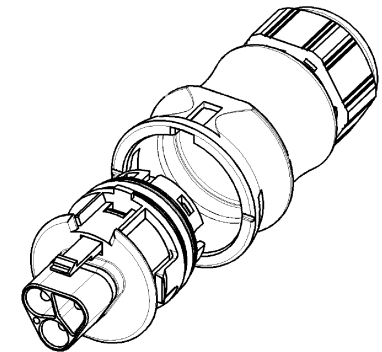
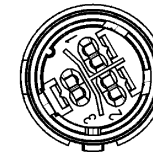


Farbe: signalbraun,
ähnl. RAL 8002
color: signalbrown,
similar to RAL 8002



Verpackungseinheit: je 100 Stück
packaging unit: per 100

A-A



Type/type: RST2013F S2 ZR2SVL BR01

Tolerierung nach DIN 7167/Tolerance system acc. to DIN 7167. (This DIN standard describes the envelope principle. According to the envelope principle the deviations of form and parallelism are limited by the size tolerances).		ja/yes <input checked="" type="checkbox"/> Stoffverbot- und Deklarationsliste nach UU-TM-05/03 ist einzuhalten. Conformity with Wieland document UU-TM-05/03 (list of prohibited / declarable hazardous substances) to be declared!	
Freitoleranz nach General tolerance		CAD - Zeichnung, keine manuellen Änderungen CAD - drawing, no manual modifications allowed	1. Verwendung: First Use: -
Blatt: 1 von Sheet: 1 of 1		Zeichnung Nr./Drawing No.	
/		gezeichnet drawn	2007 / 29.01. / Kneitz
/ Maßstab/Scale		geprüft checked	-
/ 1:1		gezeichnet drawn	-
/ Vol.		geprüft checked	-
/ mm		Maße in mm/Dimensions are in mm	
/ mm		Ersatz für/Replacement for: -	
/		Type	
/		Benennung/Title	
/		STECKERTEIL MIT ZUGENTLASTUNG	
/		male connector with cord grip	
/		Federkraftanschluß/spring-clamp connection	
/		Kodierung/keying 1 (50V/20A)	
Index		Date / Blatt Date / Sheet	
Änderung/Revision		Elektrische Verbindungen	

Wieland sowie Verfertiger dieser Dokumente, Verantwortung und Haftung
sowie Rechte sind vorbehalten, soweit nicht ausdrücklich gestattet.
The reproduction, distribution and utilization of this document as well as the
communication of its contents to others without express authorization is prohibited.