

**Datablad**

Art. Nr. 96.032.2053.9

**Apparatstik RST20i3F S2 M00V BL0**

 RST20i3 3-pol apparatstik han med fjeder tilslutning. 250V/20A  
 0,5-2,5mm<sup>2</sup> Kodefarve: blå. Kapslingsklasse: IP69. Montering: M20


Art. Nr.	96.032.2053.9
EAN	4015573983311
Ordre enhed	100 styk

**Godkendelser**

**Specifikationer**
**Note**

Note	Fin og flertrådede ledere kræver tyllerPositionsfiksering da gevindet er af fladet
------	--

**Generelt**

Nominel strøm	20 A
Nominel spænding	250 V / 400 V
Forureningsgrad	3
Nominel impuls spænding	4 kV
Kontakt modstand	0,8 mOhm
låsbar	
Farve på kodning/kontaktindsats	Lyseblå
Pol mærkning	1, 2, 3
Farve på separat adapter (hvis den findes)	Sort

**Tilslutningsdata**

Kvadrat massiv	2,5 mm <sup>2</sup>
Tværsnit massiv 2 (min.)	0,5 mm <sup>2</sup>
Tværsnit fintrådet max.	1,5 mm <sup>2</sup>
Tværsnit flerkoret 2 (min.)	0,5 mm <sup>2</sup>
Tilslutninger per pol	2
Afisoleringslængde	14,5 mm

**Model**

Model	Han
Tilslutning	Fjeder tilslutning
tilslutningsgevind	M20
Stik retning	Lige
Tæthedsklasse (IP)	IP66/68 (3m;2h) /IP69
Tykkelse af huse (elektrisk apparat) 2	0,5 mm
Tykkelse af huse (elektrisk apparat)	8 mm

**Materiale**

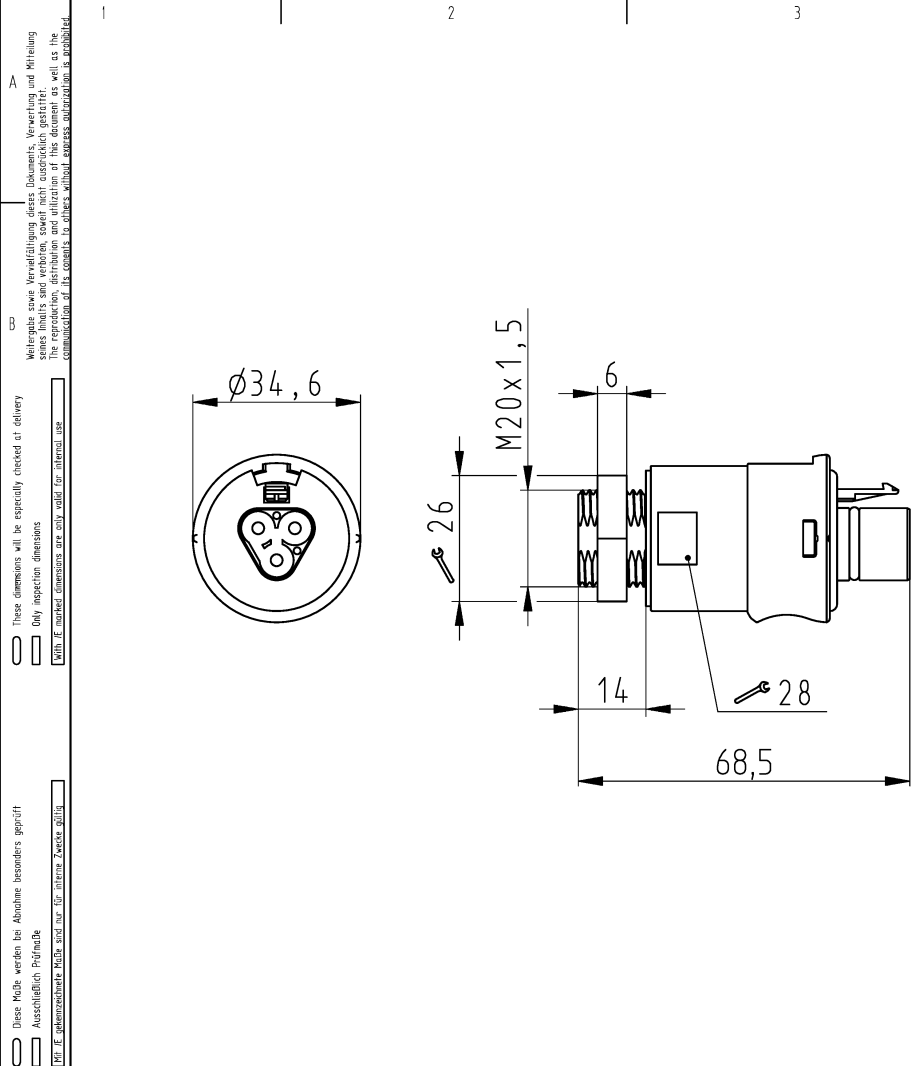
Materiale kasse	Polyamid
Halogenfri	ja
Kontakt material	CuZn
brand belastning	0,191 kWh
Kontinuerlig temperatur, isolationsdele	100 °C
Overfladebehandling	forsølvet

**Dimensioner**

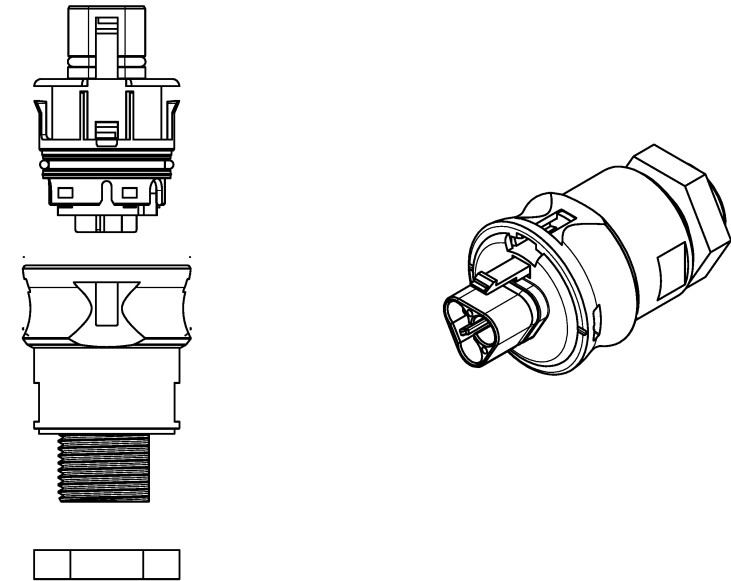
Længde	65,3 mm
Bredde	35 mm
Højde	35 mm

**Tilbehør**

Art. Nr.	Type	Beskrivelse
05.564.4453.1	Blindprop for hanstik SW	RST20i3/2 blindprop, for afblinding af ubenyttet han stik, sort
99.416.6205.2	Blindprop for hanstik SW	RST20i3/2 blindprop, for afblinding af ubenyttet han stik, med snor, sor
06.502.4300.0	Skruetrækker DIN 5264 A 0,4 X 2,5	Skruetrækker iht. DIN 5264, vinklet, blad 0.4 X 2.5 mm
95.101.1300.0	Crimpværktøj 0,08 - 10 mm <sup>2</sup>	
06.600.3627.0	DIN 46228-E1-12	RST tulle, for fjeder tilslutning. Med isoleringskrave, kvadrat 1.0 mm <sup>2</sup> /AWG17
06.600.3727.0	DIN 46228-E0,75-12	RST tulle, for fjeder tilslutning. Med isoleringskrave, kvadrat 0.75-1.0 mm <sup>2</sup> /AWG17
06.600.3827.0	DIN 46228-E0,5-10	RST tulle, for fjeder tilslutning. Med isoleringskrave, kvadrat 0.5 mm <sup>2</sup> /AWG20
06.600.3927.0	DIN 46228-E1,5-12	RST tulle, for fjeder tilslutning. Med isoleringskrave, kvadrat 1.5 mm <sup>2</sup> /AWG16



Auslieferungszustand  
delivery status



Verpackungseinheit: je 100 Stück  
packaging unit: per 100

96.032.2053.9	RST20I3F S2 M00V BL07	Lichtblau/ light blue
Bestellnummer/ order number	Typ/ type	Farbe/ color
Weitere Daten siehe KATALOG oder eKatalog additional data see CATALOG or eCATALOG		www.wieland-electric.com eshop.wieland-electric.com

Oeffnungsmassbild siehe 96.031.2053.1 14K  
opening dimension see 96.031.2053.1 14K

Tolerierung Size ISO 14405 © / Tolerance system Size ISO 14405 © (This ISO-standard describes the envelope principle. According to the envelope principle the deviations of form and parallelism are limited by the size tolerances)		ja/yes <input checked="" type="checkbox"/> Stoffverbots- und Deklarationsliste nach WN 5020.010 ist einzuhalten. Conformity with Wieland document WN 5020.010 e (list of prohibited / declarable hazardous substances) to be declared!	
Freitoleranz nach General tolerance		CAD - Zeichnung, keine manuellen Änderungen CAD - drawing, no manual modifications allowed	1. Verwendung: First Use:
Blatt: 1 von Sheet: 1 of 1		Zeichnung Nr. / Drawing No.	
Werkstoff / Material		gezeichnet drawn	Index
Maßstab / Scale		21.07.2015 Nagengast	96.032.2053.9 13K a
1:1		Elektronische Freigabe Electronic Release	
Vol. mm³ / Qty./Srf. mm²		Ersatz für / Replacement for:	
a 09.01.2023 / Index Datum / Blatt Date / Sheet		Type	Benennung/Title
Änderung / Revision		STECKERTEIL male connector	