

Datablad

Art. Nr. 96.032.6053.0

Apparatstik RST20i3S S1 M00V GL

 RST20i3 3-pol apparatstik han med skrue tilslutning. 250V/20A
 0,75-4mm² Kodefarve: grå. Kapslingsklasse: IP69. Montering: M20


| | |
|-------------|---------------|
| Art. Nr. | 96.032.6053.0 |
| EAN | 4015573793217 |
| Ordre enhed | 100 styk |

Godkendelser

Specifikationer
Note

| | |
|------|---|
| Note | Positionsfiksering da gevindet er af fladet |
|------|---|

Generelt

| | |
|--|-----------|
| Nominal strøm | 20 A |
| Nominal spænding | 250 V |
| Forureningsgrad | 3 |
| Nominal impuls spænding | 4 kV |
| Kontakt modstand | 0,55 mOhm |
| låsbar | |
| Farve på kodning/kontaktindsats | lysegrå |
| Pol mærkning | L, N, PE |
| Farve på separat adapter (hvis den findes) | lysegrå |

Tilslutningsdata

| | |
|-----------------------------|----------------------|
| Kvadrat massiv | 6 mm ² |
| Tværsnit massiv 2 (min.) | 0,75 mm ² |
| Tværsnit fintrådet max. | 6 mm ² |
| Tværsnit flerkoret 2 (min.) | 0,75 mm ² |
| Tilslutninger per pol | 1 |
| Afisoleringslængde | 8 mm |

Model

| | |
|--|-----------------------|
| Model | Han |
| Tilslutning | skruetilslutning |
| tilslutningsgevind | M20 |
| Stik retning | Lige |
| Tæthedsklasse (IP) | IP66/68 (3m;2h) /IP69 |
| Tykkelse af huse (elektrisk apparat) 2 | 0,5 mm |
| Tykkelse af huse (elektrisk apparat) | 8 mm |

Materiale

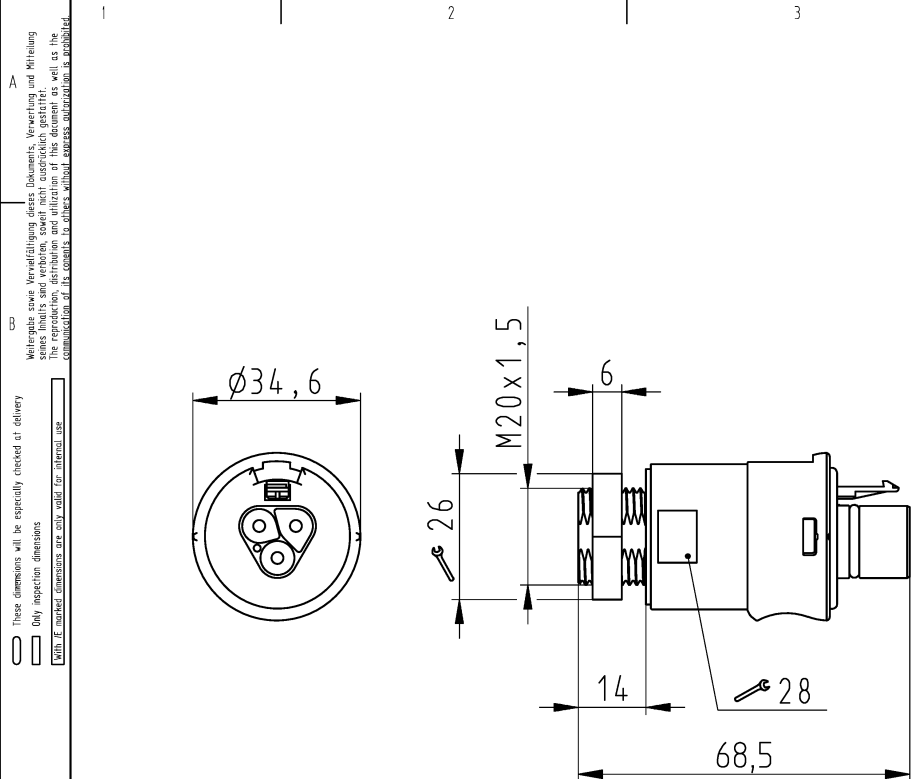
| | |
|---|-----------|
| Materiale kasse | Polyamid |
| Halogenfri | ja |
| Kontakt material | CuZn |
| brand belastning | 0,188 kWh |
| Kontinuerlig temperatur, isolationsdele | 100 °C |
| Overfladebehandling | forsølvet |

Dimensioner

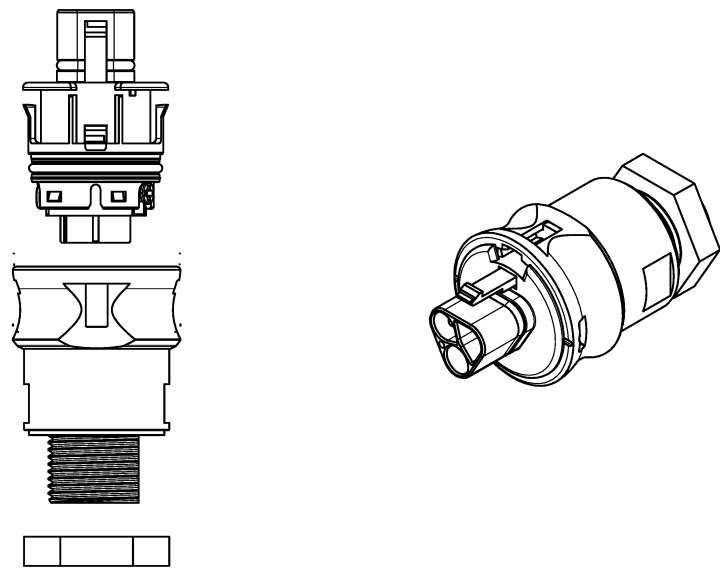
| | |
|--------|---------|
| Længde | 65,3 mm |
| Bredde | 35 mm |
| Højde | 35 mm |

Tilbehør

| Art. Nr. | Type | Beskrivelse |
|---------------|--------------------------|--|
| 05.564.4453.0 | Blindprop for hanstik GL | RST20i3/2 blindprop, for afblinding af ubenyttet han stik, lysegrå |
| 99.415.6205.2 | Blindprop for hanstik GL | RST20i3/2 blindprop, for afblinding af ubenyttet han stik, med snor, lysegrå |



Auslieferungszustand
delivery status



Verpackungseinheit: je 100 Stück
packaging unit: per 100

| | | |
|--|--------------------|--|
| 96.032.6053.1 | RST20I3S S1 M00 SW | Schwarz/black |
| 96.02.6053.0 | RST20I3S S1 M00 GL | Lichtgrau/light grey |
| Bestellnummer/ order number | Typ/ type | Farbe/ color |
| Weitere Daten siehe KATALOG oder eKatalog additional data see CATALOG or eCATALOG | | www.wieland-electric.com eshop.wieland-electric.com |

These dimensions will be especially checked at delivery.
Only inspection dimensions.
With JE marked dimensions are only valid for internal use.

These Maße werden bei Abnahme besonders geprüft.
Aussehenliche Prüfmaße.
Mit JE gekennzeichnete Maße sind nur für internen Zweck gültig.

Öffnungsmassbild siehe 96.031.2053.1 14K
opening dimension see 96.031.2053.1 14K

| | | | |
|---|--|---|-----------|
| Tolerierung Size ISO 14405 © / Tolerance system Size ISO 14405 © (This ISO-standard describes the envelope principle. According to the envelope principle the deviations of form and parallelism are limited by the size tolerances) | | ja/yes <input checked="" type="checkbox"/> Stoffverbots- und Deklarationsliste nach WN 5020.010 ist einzuhalten. Conformity with Wieland document WN 5020.010 e (list of prohibited / declarable hazardous substances) to be declared! | |
| Freitoleranz nach General tolerance | | CAD - Zeichnung, keine manuellen Änderungen CAD - drawing, no manual modifications allowed | |
| 1. Verwendung: First Use: | | Blatt: 1 von 1 Sheet: of 1 | |
| Werkstoff / Material | | Tag/Date | Name |
| / | | 15.07.2015 | Nagengast |
| / | | gezeichnet drawn | |
| / | | Elektronische Freigabe Electronic Release | |
| / | | T 96.032.6053.0 13K a | |
| / | | Maße in mm / Dimensions are in mm | |
| / | | Ersatz für / Replacement for: | |
| / | | Type | |
| / | | Benennung/Title | |
| a 09.01.2023 / Index Datum / Blatt Date / Sheet | | wieland | |
| Änderung / Revision | | STECKERTEIL male connector | |