

Datablad

Art. Nr. 96.032.6053.1

Apparatstik RST20I3S S1 M00V SW

 RST20i3 3-pol apparatstik han med skrue tilslutning. 250V/20A
 0,75-4mm² Kodefarve: sort. Kapslingsklasse: IP69. Montering: M20


Art. Nr.	96.032.6053.1
EAN	4015573793224
Ordre enhed	100 styk

Godkendelser

Specifikationer
Note

Note	Positionsfiksering da gevindet er af fladet
------	---

Generelt

Nominal strøm	20 A
Nominal spænding	250 V
Forureningsgrad	3
Nominal impuls spænding	4 kV
Kontakt modstand	0,55 mOhm
låsbar	
Farve på kodning/kontaktindsats	Sort
Pol mærkning	L, N, PE
Farve på separat adapter (hvis den findes)	Sort

Tilslutningsdata

Kvadrat massiv	6 mm ²
Tværsnit massiv 2 (min.)	0,75 mm ²
Tværsnit fintrådet max.	6 mm ²
Tværsnit flerkoret 2 (min.)	0,75 mm ²
Tilslutninger per pol	1
Afisoleringslængde	8 mm

Model

Model	Han
Tilslutning	skruetilslutning
tilslutningsgevind	M20
Stik retning	Lige
Tæthedsklasse (IP)	IP66/68 (3m;2h) /IP69
Tykkelse af huse (elektrisk apparat) 2	0,5 mm
Tykkelse af huse (elektrisk apparat)	8 mm

Materiale

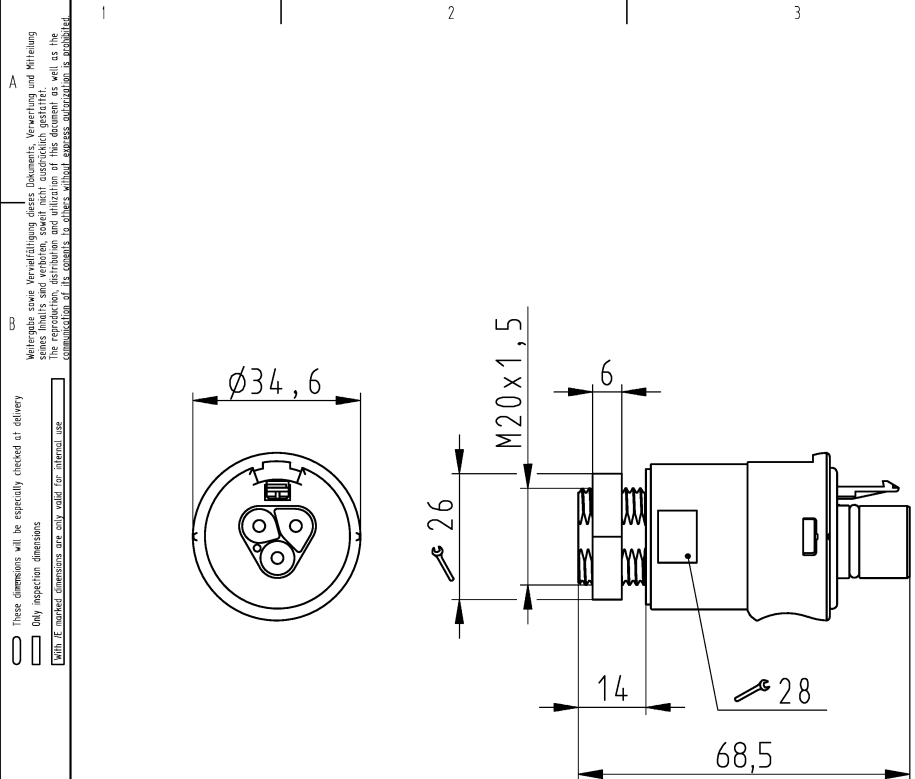
Materiale kasse	Polyamid
Halogenfri	ja
Kontakt material	CuZn
brand belastning	0,19 kWh
Kontinuerlig temperatur, isolationsdele	100 °C
Overfladebehandling	forsølvet

Dimensioner

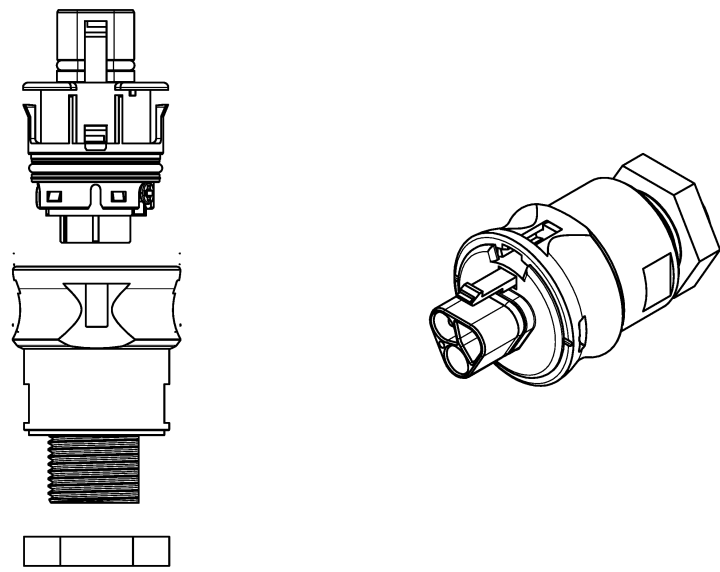
Længde	65,3 mm
Bredde	35 mm
Højde	35 mm

Tilbehør

Art. Nr.	Type	Beskrivelse
05.564.4453.1	Blindprop for hanstik SW	RST20i3/2 blindprop, for afblinding af ubenyttet han stik, sort
99.416.6205.2	Blindprop for hanstik SW	RST20i3/2 blindprop, for afblinding af ubenyttet han stik, med snor, sor



Auslieferungszustand
delivery status



Verpackungseinheit: je 100 Stück
packaging unit: per 100

96.032.6053.1	RST20I3S S1 M00 SW	Schwarz/black
96.02.6053.0	RST20I3S S1 M00 GL	Lichtgrau/light grey
Bestellnummer/ order number	Typ/ type	Farbe/ color
Weitere Daten siehe KATALOG oder eKatalog additional data see CATALOG or eCATALOG		www.wieland-electric.com eshop.wieland-electric.com

These dimensions will be especially checked at delivery.
Only inspection dimensions.
With IT marked dimensions are only valid for internal use.

These Maße werden bei Abnahme besonders geprüft.
Ausreichliche Prüfmaße.
Mit IT gekennzeichnete Maße sind nur für internen Zweck gültig.

Öffnungsmassbild siehe 96.031.2053.1 14K
opening dimension see 96.031.2053.1 14K

Tolerierung Size ISO 14405 © / Tolerance system Size ISO 14405 © (This ISO-standard describes the envelope principle. According to the envelope principle the deviations of form and parallelism are limited by the size tolerances)		ja/yes <input checked="" type="checkbox"/> Stoffverbots- und Deklarationsliste nach WN 5020.010 ist einzuhalten. Conformity with Wieland document WN 5020.010 e (list of prohibited / declarable hazardous substances) to be declared!	
Freitoleranz nach General tolerance		CAD - Zeichnung, keine manuellen Änderungen CAD - drawing, no manual modifications allowed	
1. Verwendung: First Use:		Blatt: 1 von 1 Sheet: of 1	
Werkstoff / Material		Tag/Date	Name
/		15.07.2015	Nagengast
/		gezeichnet drawn	
/		Elektronische Freigabe Electronic Release	
/		T 96.032.6053.0 13K a	
/		Maße in mm / Dimensions are in mm	
/		Ersatz für / Replacement for:	
/		Type	
/		Benennung/Title	
a 09.01.2023 / Index Datum / Blatt Date / Sheet		wieland	
Änderung / Revision		STECKERTEIL male connector	