

Datablad

Art. Nr. 96.033.2253.9

Apparatstik RST20I3F B2 M91 BL0

RST20i3 3-pol apparatstik vinklet 90° hun med fjeder tilslutning.
 250V/20A 1,5mm² Kodefarve: blå. Kapslingsklasse: IP69.
 Montering: M25



Art. Nr.	96.033.2253.9
EAN	4015573983540
Ordre enhed	100 styk

Godkendelser

Specifikationer
Note

Note	Fin og flertrådede ledere kræver tyllerPositionsfiksering da gevindet er af fladet
------	--

Generelt

Nominel strøm	20 A
Nominel spænding	250 V / 400 V
Forureningsgrad	3
Nominel impuls spænding	4 kV
Kontakt modstand	0,8 mOhm
låsbar	
Farve på kodning/kontaktindsats	Lyseblå
Pol mærkning	1, 2, 3
Farve på separat adapter (hvis den findes)	Sort

Tilslutningsdata

Kvadrat massiv	2,5 mm ²
Tværsnit massiv 2 (min.)	0,5 mm ²
Tværsnit fintrådet max.	1,5 mm ²
Tværsnit flerkoret 2 (min.)	0,5 mm ²
Tilslutninger per pol	2
Afisoleringslængde	14,5 mm

Model

Model	hun
Tilslutning	Fjeder tilslutning
tilslutningsgevind	M25
Stik retning	kvadratisk



hældningsvinkel	90 °
Tæthedsklasse (IP)	IP66/68 (3m;2h) /IP69
Tykkelse af huse (elektrisk apparat) 2	0,5 mm
Tykkelse af huse (elektrisk apparat)	8 mm

Materiale

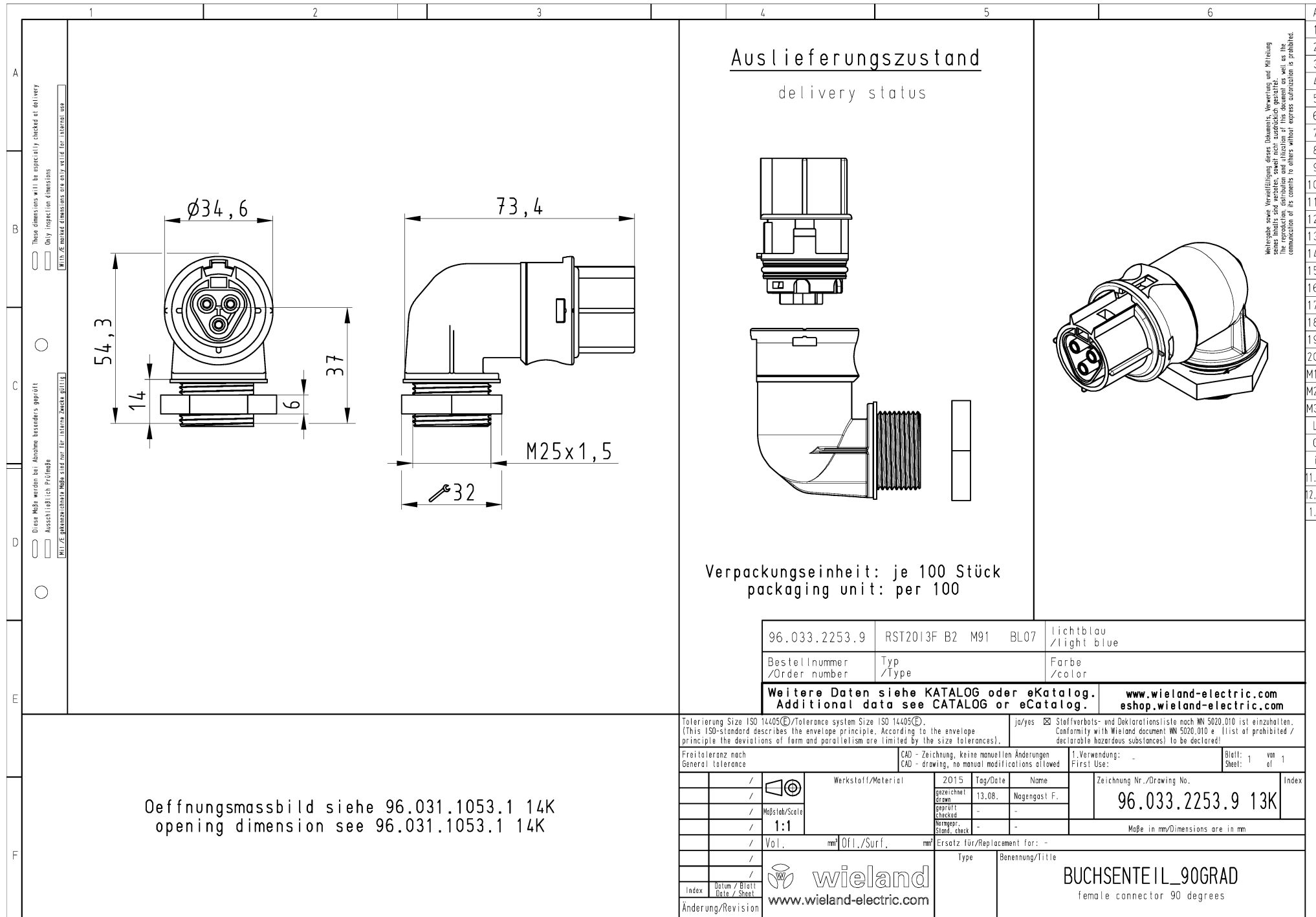
Materiale kasse	Polyamid
Halogenfri	ja
Kontakt material	CuZn
brand belastning	0,25 kWh
Kontinuerlig temperatur, isolationsdele	100 °C
Overfladebehandling	forsølvet

Dimensioner

Længde	73,4 mm
Bredde	34,6 mm
Højde	54,3 mm

Tilbehør

Art. Nr.	Type	Beskrivelse
99.414.6205.2	Blindprop for hunstik SW	RST20i3/2 blindprop, for afblinding af ubenyttet hun stik, med snor, color schwarz
Z5.564.4553.1	Blindprop for hunstik SW	RST20i3/2 blindprop, for afblinding af ubenyttet hun stik, sort
05.564.8653.1	RST20i3/i5 SCHWARZ	Tilbehør Pal for adskillelse u. værktøj IP68 sort
06.502.4300.0	Skruetrækker DIN 5264 A 0,4 X 2,5	Skruetrækker iht. DIN 5264, vinklet, blad 0.4 X 2.5 mm
95.101.1300.0	Crimpværktøj 0,08 - 10 mm ²	
06.600.3627.0	DIN 46228-E1-12	RST tulle, for fjeder tilslutning. Med isoleringskrave, kvadrat 1.0 mm ² /AWG17
06.600.3727.0	DIN 46228-E0,75-12	RST tulle, for fjeder tilslutning. Med isoleringskrave, kvadrat 0.75-1.0 mm ² /AWG17
06.600.3827.0	DIN 46228-E0,5-10	RST tulle, for fjeder tilslutning. Med isoleringskrave, kvadrat 0.5 mm ² /AWG20
06.600.3927.0	DIN 46228-E1,5-12	RST tulle, for fjeder tilslutning. Med isoleringskrave, kvadrat 1.5 mm ² /AWG16



Auslieferungszustand
delivery status

Verpackungseinheit: je 100 Stück
packaging unit: per 100

Wiedergabe sowie Vervielfältigung dieses Dokuments, Verwertung und Mitteilung seines Inhalts sind verboten, soweit nicht ausdrücklich gestattet. Insbesondere Verbreitung und Nutzung der Daten dieser Zeichnung ohne Zustimmung der Erfinder ist ausdrücklich untersagt.

These dimensions will be especially checked at delivery
Only inspection dimensions
Wird./Are marked dimensions are only valid for internal use

Diese Maße werden bei Abnahme besonders geprüft
Ausschließlich Prüfmaße
Wird./Are dimensioned only for internal check only

Offnungsmassbild siehe 96.031.1053.1 14K
opening dimension see 96.031.1053.1 14K

96.033.2253.9	RST20I3F B2 M91 BL07	lichtblau /light blue
Bestellnummer /Order number	Typ /Type	Farbe /color
Weitere Daten siehe KATALOG oder eKatalog. Additional data see CATALOG or eCatalog.		www.wieland-electric.com eshop.wieland-electric.com

Tolerierung Size ISO 14405(®)/Tolerance system Size ISO 14405(®). (This ISO-standard describes the envelope principle. According to the envelope principle the deviations of form and parallelism are limited by the size tolerances).		ja/yes <input checked="" type="checkbox"/> Stoffverbots- und Deklarationsliste nach MN 5020.010 ist einzuhalten. Conformity with Wieland document MN 5020.010 e. (List of prohibited / declarable hazardous substances) to be declared!	
Freitoleranz nach General tolerance		CAD - Zeichnung, keine manuellen Änderungen CAD - drawing, no manual modifications allowed	1. Verwendung: - First Use:
Werkstoff/Material		2015 Tag/Date	Name
gezeichnet drawn		13.08.	Nagengast F.
geprüft checked		-	-
Vorgepr. Stand. check		-	-
Maße in mm/Dimensions are in mm		Zeichnung Nr./Drawing No.	
Vol. mm³ Offl./Surf. mm²		Ersatz für/Replacement for: -	
www.wieland www.wieland-electric.com		Type	
Index		Benennung/Title	
Datum / Blatt Date / Sheet		BUCHSENTEILE_90GRAD female connector 90 degrees	
Änderung/Revision			