

**Datablad**

Art. Nr. 96.033.6053.9

**Apparatstik RST20I3S B1 M90 BL0**

 RST20i3 3-pol apparatstik vinklet 90° hun med skrue tilslutning.  
 250V/20A 6mm<sup>2</sup> Kodefarve: blå. Kapslingsklasse: IP69. Montering:  
 M20


Art. Nr.	96.033.6053.9
EAN	4015573982796
Ordre enhed	100 styk

**Godkendelser**

**Specifikationer**
**Note**

Note	Positionsfiksering da gevindet er af fladet
------	---

**Generelt**

Nominel strøm	20 A
Nominel spænding	250 V / 400 V
Forureningsgrad	3
Nominel impuls spænding	4 kV
Kontakt modstand	0,55 mOhm
låsbar	
Farve på kodning/kontaktindsats	Lyseblå
Pol mærkning	1, 2, 3
Farve på separat adapter (hvis den findes)	Sort

**Tilslutningsdata**

Kvadrat massiv	6 mm <sup>2</sup>
Tværsnit massiv 2 (min.)	0,75 mm <sup>2</sup>
Tværsnit fintrådet max.	6 mm <sup>2</sup>
Tværsnit flerkoret 2 (min.)	0,75 mm <sup>2</sup>
Tilslutninger per pol	1
Afisoleringslængde	8 mm

**Model**

Model	hun
Tilslutning	skruetilslutning
tilslutningsgevind	M20
Stik retning	kvadratisk



hældningsvinkel	90 °
Tæthedsklasse (IP)	IP66/68 (3m;2h) /IP69
Tykkelse af huse (elektrisk apparat) 2	0,5 mm
Tykkelse af huse (elektrisk apparat)	8 mm

#### Materiale

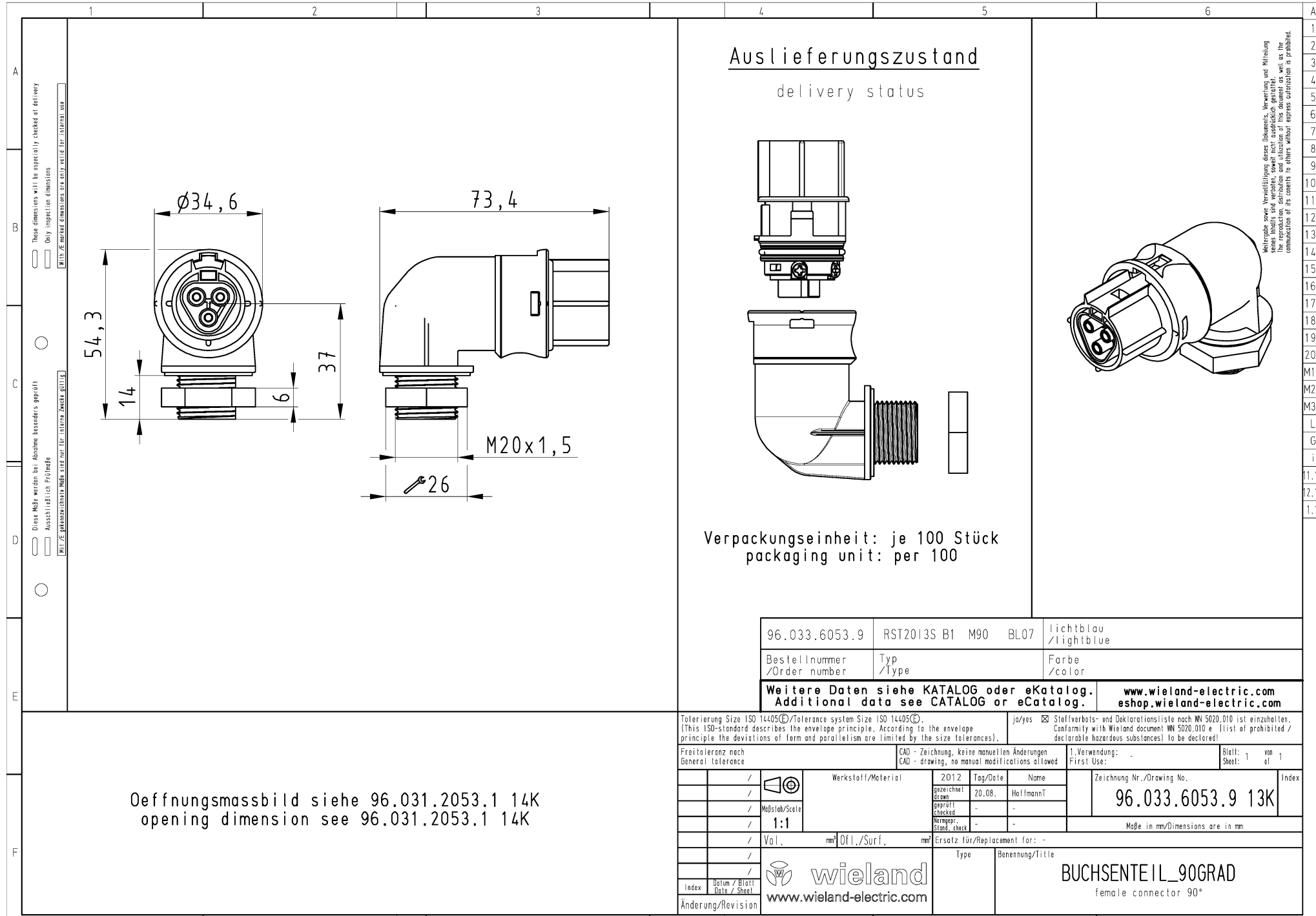
Materiale kasse	Polyamid
Halogenfri	ja
Kontakt material	CuZn
brand belastning	0,242 kWh
Kontinuerlig temperatur, isolationsdele	100 °C
Overfladebehandling	forsølvet

#### Dimensioner

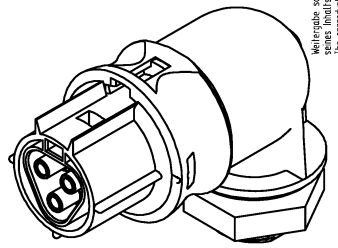
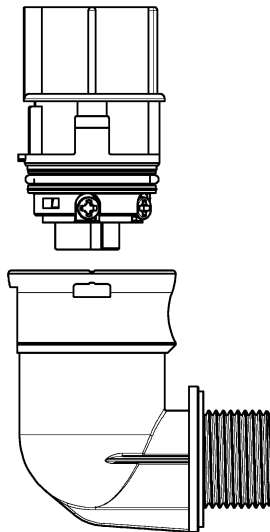
Længde	73,4 mm
Bredde	34,6 mm
Højde	54,3 mm

#### Tilbehør

Art. Nr.	Type	Beskrivelse
99.414.6205.2	Blindprop for hunstik SW	RST20i3/2 blindprop, for afblinding af ubenyttet hun stik, med snor, color schwarz
Z5.564.4553.1	Blindprop for hunstik SW	RST20i3/2 blindprop, for afblinding af ubenyttet hun stik, sort
05.564.8653.1	RST20i3/i5 SCHWARZ	Tilbehør Pal for adskillelse u. værktøj IP68 sort



Auslieferungszustand  
delivery status



Verpackungseinheit: je 100 Stück  
packaging unit: per 100

Weitergabe sowie Vervielfältigung dieses Dokuments, Verwertung und Mitteilung seines Inhalts sind verboten, soweit nicht ausdrücklich gestattet. Insbesondere Verbreitung und Nutzung der Daten dieser Art ist ohne schriftliche Genehmigung der Wieland-Gruppe.

These dimensions will be especially checked at delivery  
Only inspection dimensions  
Wieland reserved dimensions are only valid for internal use

Diese Maße werden bei Abnahme besonders geprüft  
Ausschließlich Prüfmaße  
Wieland vorbehalten Maße sind nur für interne Zwecke gültig

Öffnungsbild siehe 96.031.2053.1 14K  
opening dimension see 96.031.2053.1 14K

96.033.6053.9	RST2013S B1 M90 BL07	lichtblau /lightblue
Bestellnummer /Order number	Typ /Type	Farbe /color
Weitere Daten siehe KATALOG oder eKatalog. Additional data see CATALOG or eCatalog.		www.wieland-electric.com eshop.wieland-electric.com

Tolerierung Size ISO 14405(☐)/Tolerance system Size ISO 14405(☐) (This ISO-standard describes the envelope principle. According to the envelope principle the deviations of form and parallelism are limited by the size tolerances).		ja/yes <input checked="" type="checkbox"/> Stoffverbots- und Deklarationsliste nach MN 5020.010 ist einzuhalten. Conformity with Wieland document MN 5020.010 e. (List of prohibited / declarable hazardous substances) to be declared!	
Freitoleranz nach General tolerance		CAD - Zeichnung, keine manuellen Änderungen CAD - drawing, no manual modifications allowed	1. Verwendung: - First Use:
Blatt: 1 von Sheet: 1 of 1		Zeichnung Nr./Drawing No. 96.033.6053.9 13K	
Maßstab/Scale 1:1		Maße in mm/Dimensions are in mm	
Vol., mm <sup>3</sup> Offl./Surf., mm <sup>2</sup>		Ersatz für/Replacement for: -	
www.wieland www.wieland-electric.com		Type Benennung/Title BUCHSENTEIL_90GRAD female connector 90°	
Index	Datum / Blatt Date / Sheet		
Änderung/Revision			