

Datablad

Art. Nr. 96.033.6251.4

Apparatstik RST20I3S B1 M91 L BR0

 RST20i3 3-pol apparatstik vinklet 90° hun med skrue tilslutning.
 50V/20A 6mm² Kodefarve: brun. Kapslingsklasse: IP69. Montering:
 M25


Art. Nr.	96.033.6251.4
EAN	4015573950788
Ordre enhed	100 styk

Godkendelser
Specifikationer
Note

Note	Positionsfiksering da gevindet er af fladet
------	---

Generelt

Nominal strøm	20 A
Nominal spænding	50 V / 120 V
Forureningsgrad	3
Nominal impuls spænding	4 kV
Kontakt modstand	0,55 mOhm
låsbar	
Farve på kodning/kontaktindsats	signal brun
Pol mærkning	1, 2, PE
Farve på separat adapter (hvis den findes)	Sort

Tilslutningsdata

Kvadrat massiv	6 mm ²
Tværsnit massiv 2 (min.)	0,75 mm ²
Tværsnit fintrådet max.	6 mm ²
Tværsnit flerkoret 2 (min.)	0,75 mm ²
Tilslutninger per pol	1
Afisoleringslængde	8 mm

Model

Model	hun
Tilslutning	skruetilslutning
tilslutningsgevind	M25
Stik retning	kvadratisk
hældningsvinkel	90 °
Tæthedsklasse (IP)	IP66/68 (3m;2h) /IP69

Tykkelse af huse (elektrisk apparat) 2	0,5 mm
Tykkelse af huse (elektrisk apparat)	8 mm

Materiale

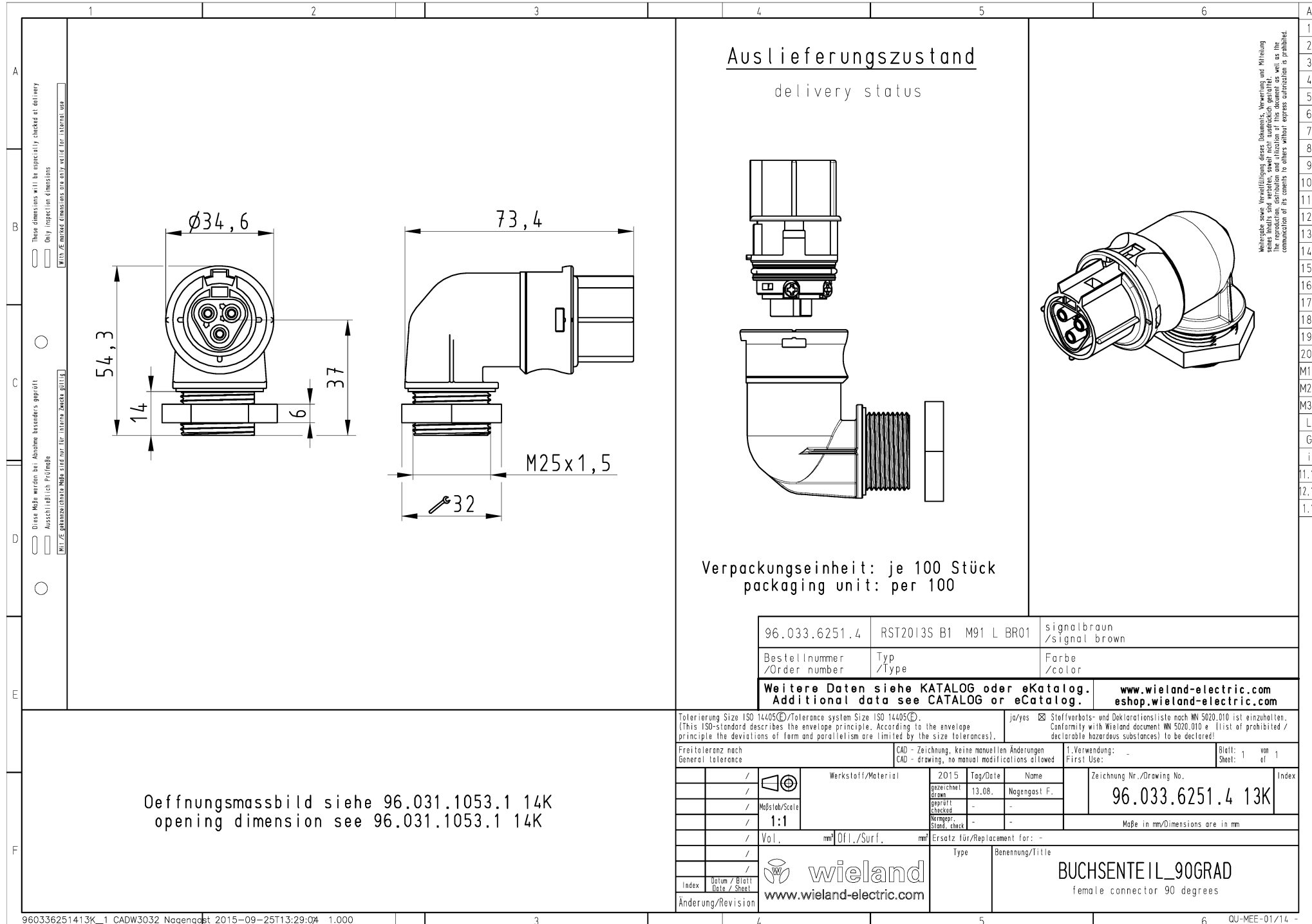
Materiale kasse	Polyamid
Halogenfri	ja
Kontakt material	CuZn
brand belastning	0,252 kWh
Kontinuerlig temperatur, isolationsdele	100 °C
Overfladebehandling	forsølvet

Dimensioner

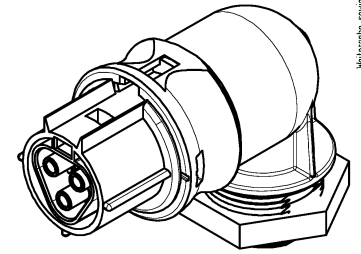
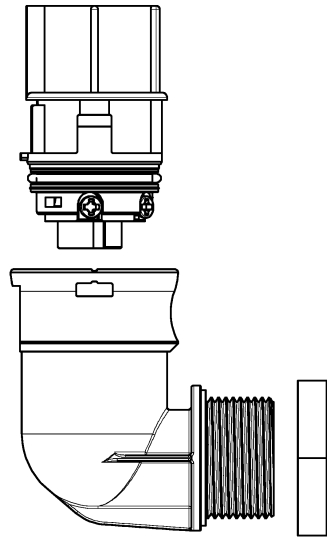
Længde	73,4 mm
Bredde	34,6 mm
Højde	54,3 mm

Tilbehør

Art. Nr.	Type	Beskrivelse
99.414.6205.2	Blindprop for hunstik SW	RST20i3/2 blindprop, for afblinding af ubenyttet hun stik, med snor, color schwarz
Z5.564.4553.1	Blindprop for hunstik SW	RST20i3/2 blindprop, for afblinding af ubenyttet hun stik, sort
05.564.8653.1	RST20i3/i5 SCHWARZ	Tilbehør Pal for adskillelse u. værktøj IP68 sort



Auslieferungszustand
delivery status



Verpackungseinheit: je 100 Stück
packaging unit: per 100

96.033.6251.4	RST2013S B1 M91 L BR01	signalbraun /signal brown
Bestellnummer /Order number	Typ /Type	Farbe /color
Weitere Daten siehe KATALOG oder eCatalog. Additional data see CATALOG or eCatalog.		www.wieland-electric.com eshop.wieland-electric.com

Offnungsmassbild siehe 96.031.1053.1 14K
opening dimension see 96.031.1053.1 14K

Tolerierung Size ISO 14405(®)/Tolerance system Size ISO 14405(®). (This ISO-standard describes the envelope principle. According to the envelope principle the deviations of form and parallelism are limited by the size tolerances).		ja/yes <input checked="" type="checkbox"/> Stoffverbots- und Deklarationsliste nach MN 5020.010 ist einzuhalten. Conformity with Wieland document MN 5020.010 e. (list of prohibited / declarable hazardous substances) to be declared!	
Freitoleranz nach General tolerance		CAD - Zeichnung, keine manuellen Änderungen CAD - drawing, no manual modifications allowed	1. Verwendung: - First Use:
Blatt: 1 von 1 Sheet: 1 of 1		Zeichnung Nr./Drawing No. Index	
gezeichnet drawn 13.08. Nagengast F.		96.033.6251.4 13K	
geprüft checked		Maße in mm/Dimensions are in mm	
1:1		Ersatz für/Replacement for: -	
Vol., mm³ Offl./Surf., mm²		Type Benennung/Title	
www.wieland www.wieland-electric.com		BUCHSENTEIL_90GRAD female connector 90 degrees	
Index Datum / Blatt Date / Sheet			
Änderung/Revision			

Wieland-Electric AG
Wielandstraße 1
73446 Bietigheim-Bissingen
Germany
Tel: +49 (0) 7141 33-0
Fax: +49 (0) 7141 33-2000
E-Mail: info@wieland-electric.com
www.wieland-electric.com