

Datablad

Art. Nr. 96.033.6253.0

Apparatstik RST20I3S B1 M91 GL

 RST20i3 3-pol apparatstik vinklet 90° hun med skrue tilslutning.
 250V/20A 6mm² Kodefarve: grå. Kapslingsklasse: IP69. Montering:
 M25


Art. Nr.	96.033.6253.0
EAN	4015573914087
Ordre enhed	100 styk

Godkendelser

Specifikationer
Note

Note	Positionsfiksering da gevindet er af fladet
------	---

Generelt

Nominel strøm	20 A
Nominel spænding	250 V
Forureningsgrad	3
Nominel impuls spænding	4 kV
Kontakt modstand	0,55 mOhm
låsbar	
Farve på kodning/kontaktindsats	lysegrå
Pol mærkning	L, N, PE
Farve på separat adapter (hvis den findes)	lysegrå

Tilslutningsdata

Kvadrat massiv	6 mm ²
Tværsnit massiv 2 (min.)	0,75 mm ²
Tværsnit fintrådet max.	6 mm ²
Tværsnit flerkoret 2 (min.)	0,75 mm ²
Tilslutninger per pol	1
Afisoleringslængde	8 mm

Model

Model	hun
Tilslutning	skruetilslutning
tilslutningsgevind	M25
Stik retning	kvadratisk

hældningsvinkel	90 °
Tæthedsklasse (IP)	IP66/68 (3m;2h) /IP69
Tykkelse af huse (elektrisk apparat) 2	0,5 mm
Tykkelse af huse (elektrisk apparat)	8 mm

Materiale

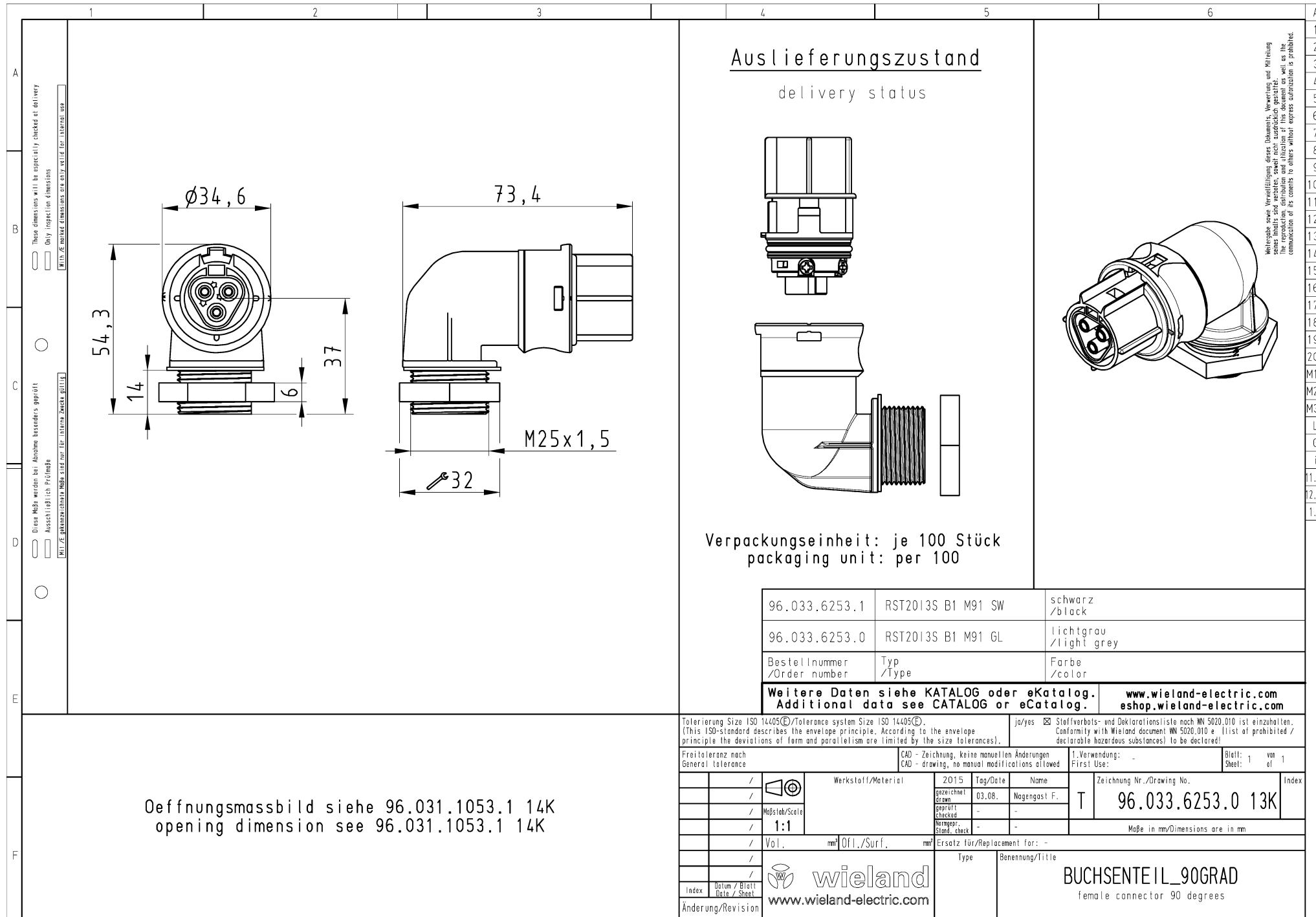
Materiale kasse	Polyamid
Halogenfri	ja
Kontakt material	CuZn
brand belastning	0,251 kWh
Kontinuerlig temperatur, isolationsdele	100 °C
Overfladebehandling	forsølvet

Dimensioner

Længde	73,4 mm
Bredde	34,6 mm
Højde	54,3 mm

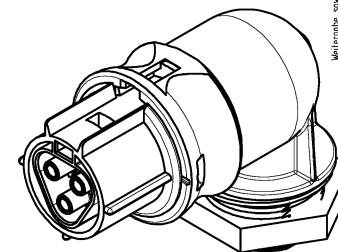
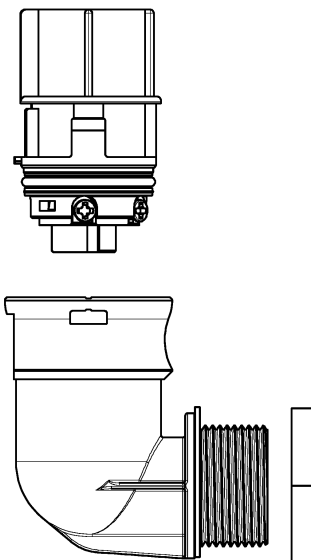
Tilbehør

Art. Nr.	Type	Beskrivelse
99.413.6205.2	Blindprop for hunstik GL	RST20i3/2 blindprop, for afblinding af ubenyttet hun stik, med snor, lysegrå
Z5.564.4553.0	Blindprop for hunstik GL	RST20i3/2 blindprop, for afblinding af ubenyttet hun stik, lysegrå



Auslieferungszustand

delivery status



Weitergabe sowie Vervielfältigung dieses Dokuments, Verwertung und Mitteilung seiner Inhalte sind verboten, soweit nicht ausdrücklich gestattet. Die Reproduktion, Verbreitung und Nutzung des Dokuments sowie die Kommunikation der Inhalte zu einem anderen Zweck ist ausdrücklich untersagt.

Verpackungseinheit: je 100 Stück
packaging unit: per 100

96.033.6253.1	RST2013S B1 M91 SW	schwarz /black
96.033.6253.0	RST2013S B1 M91 GL	lichtgrau /light grey
Bestellnummer /Order number	Typ /Type	Farbe /color
Weitere Daten siehe KATALOG oder eCatalog. Additional data see CATALOG or eCatalog.		www.wieland-electric.com eshop.wieland-electric.com

Offnungsmassbild siehe 96.031.1053.1 14K
opening dimension see 96.031.1053.1 14K

Tolerierung Size ISO 14405(®)/Tolerance system Size ISO 14405(®) (This ISO-standard describes the envelope principle. According to the envelope principle the deviations of form and parallelism are limited by the size tolerances).		ja/yes <input checked="" type="checkbox"/> Stoffverbots- und Deklarationsliste nach MN 5020.010 ist einzuhalten. Conformity with Wieland document MN 5020.010 e. (list of prohibited / declarable hazardous substances) to be declared!	
Freitoleranz nach General tolerance		CAD - Zeichnung, keine manuellen Änderungen CAD - drawing, no manual modifications allowed	1. Verwendung: - First Use:
Werkstoff/Material		2015 Tag/Date	Name
gezeichnet drawn		03.08.	Nagengast F.
geprüft checked		-	-
Vorgepr. Stand. check		-	-
Maßstab/Scale		Maße in mm/Dimensions are in mm	
1:1		Ersatz für/Replacement for: -	
Vol., mm³		Type	
Offl./Surf., mm		Benennung/Title	
www.wieland-electric.com		BUCHSENTEIL_90GRAD female connector 90 degrees	
Index	Datum / Blatt Date / Sheet		
Änderung/Revision			