

Datablad

Art. Nr. 96.033.6253.1

Apparatstik RST20I3S B1 M91 SW

RST20i3 3-pol apparatstik vinklet 90° hun med skrue tilslutning.
 250V/20A 6mm² Kodefarve: sort. Kapslingsklasse: IP69.
 Montering: M25



Art. Nr.	96.033.6253.1
EAN	4015573914308
Ordre enhed	100 styk

Godkendelser

Specifikationer
Note

Note	Positionsfiksering da gevindet er af fladet
------	---

Generelt

Nominal strøm	20 A
Nominal spænding	250 V
Forureningsgrad	3
Nominal impuls spænding	4 kV
Kontakt modstand	0,55 mOhm
låsbar	
Farve på kodning/kontaktindsats	Sort
Pol mærkning	L, N, PE
Farve på separat adapter (hvis den findes)	Sort

Tilslutningsdata

Kvadrat massiv	6 mm ²
Tværsnit massiv 2 (min.)	0,75 mm ²
Tværsnit fintrådet max.	6 mm ²
Tværsnit flerkoret 2 (min.)	0,75 mm ²
Tilslutninger per pol	1
Afisoleringslængde	8 mm

Model

Model	hun
Tilslutning	skruetilslutning
tilslutningsgevind	M25
Stik retning	kvadratisk

hældningsvinkel	90 °
Tæthedsklasse (IP)	IP66/68 (3m;2h) /IP69
Tykkelse af huse (elektrisk apparat) 2	0,5 mm
Tykkelse af huse (elektrisk apparat)	8 mm

Materiale

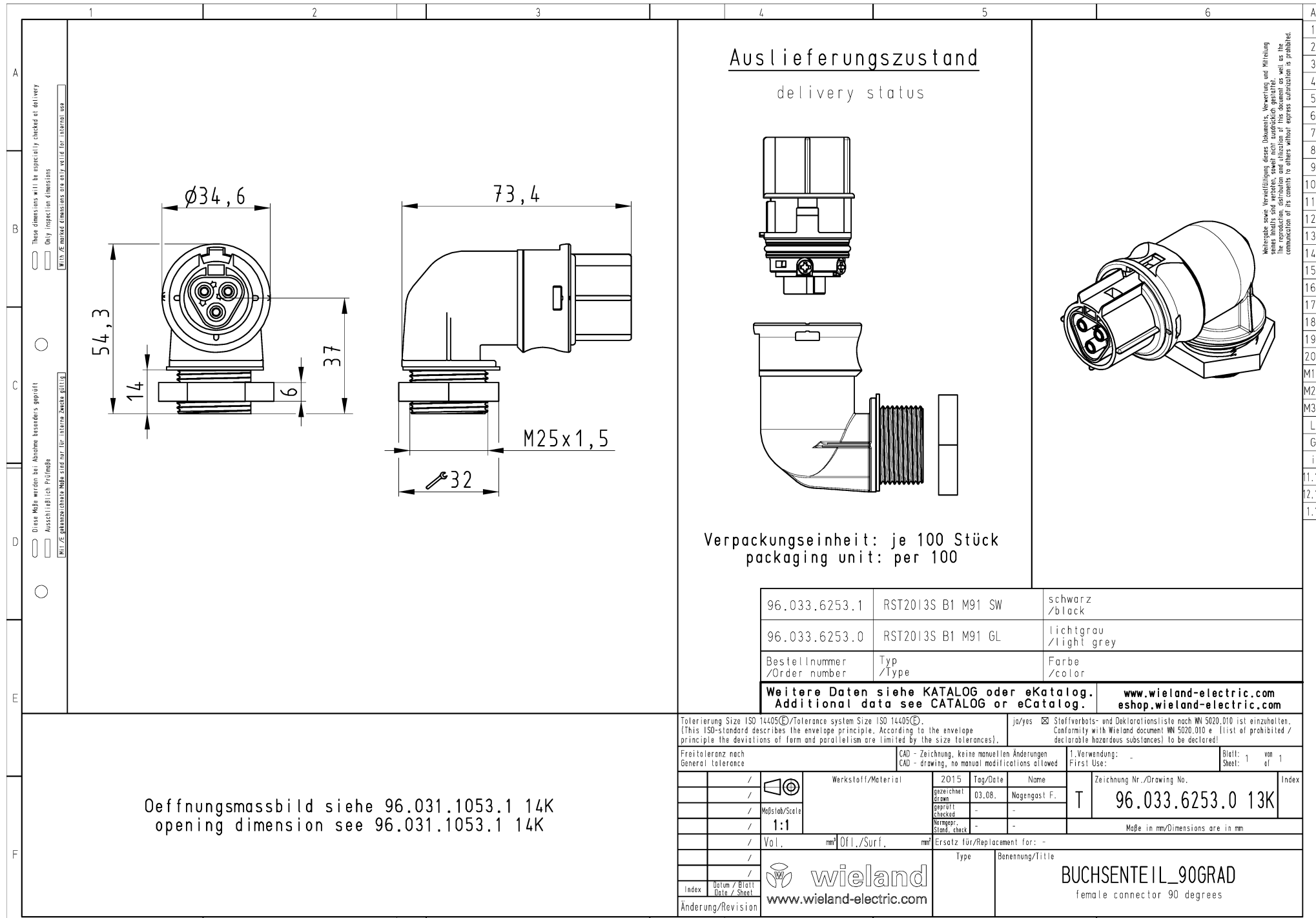
Materiale kasse	Polyamid
Halogenfri	ja
Kontakt material	CuZn
brand belastning	0,249 kWh
Kontinuerlig temperatur, isolationsdele	100 °C
Overfladebehandling	forsølvet

Dimensioner

Længde	73,4 mm
Bredde	34,6 mm
Højde	54,3 mm

Tilbehør

Art. Nr.	Type	Beskrivelse
99.414.6205.2	Blindprop for hunstik SW	RST20i3/2 blindprop, for afblinding af ubenyttet hun stik, med snor, color schwarz
Z5.564.4553.1	Blindprop for hunstik SW	RST20i3/2 blindprop, for afblinding af ubenyttet hun stik, sort



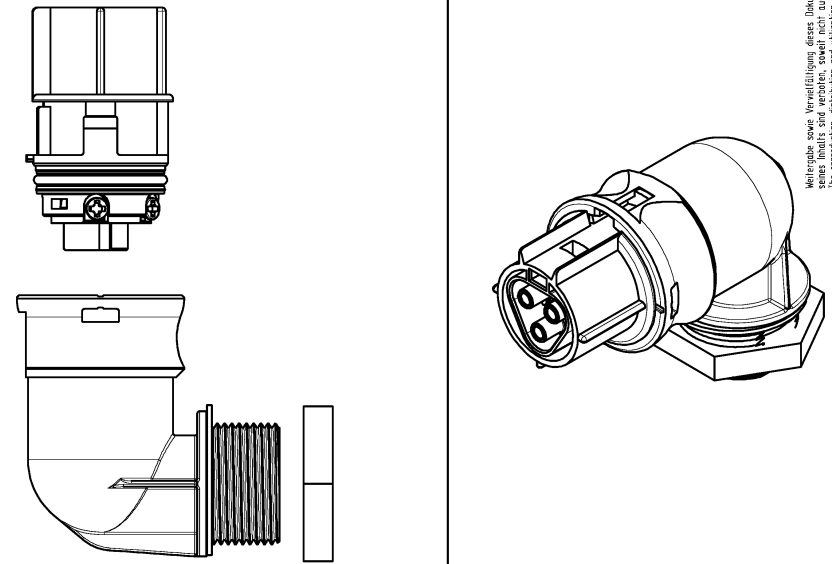
These dimensions will be especially checked at delivery
Only inspection dimensions
Wird./E. Maßstab/Dimensions sind nicht für Fertigungswert

Diese Maße werden bei Abnahme besonders geprüft
Ausschließlich Prüfmaße
Wird./E. Maßstab/Dimensions sind nicht für Fertigungswert

These dimensions will be especially checked at delivery
Only inspection dimensions
Wird./E. Maßstab/Dimensions sind nicht für Fertigungswert

Offnungsmassbild siehe 96.031.1053.1 14K
opening dimension see 96.031.1053.1 14K

Auslieferungszustand
delivery status



Verpackungseinheit: je 100 Stück
packaging unit: per 100

96.033.6253.1	RST2013S B1 M91 SW	schwarz /black
96.033.6253.0	RST2013S B1 M91 GL	lichtgrau /light grey
Bestellnummer /Order number	Typ /Type	Farbe /color
Weitere Daten siehe KATALOG oder eKatalog. Additional data see CATALOG or eCatalog.		www.wieland-electric.com eshop.wieland-electric.com

Weitergabe sowie Verfertigung dieses Dokuments, Verwertung und Mitteilung
seiner Inhalte sind verboten, soweit nicht ausdrücklich gestattet.
The reproduction, distribution and utilization of this document as well as the
communication of its contents to others without express authorization is prohibited.

Tolerierung Size ISO 14405(®)/Tolerance system Size ISO 14405(®) (This ISO-standard describes the envelope principle. According to the envelope principle the deviations of form and parallelism are limited by the size tolerances).		ja/yes <input checked="" type="checkbox"/> Stoffverbots- und Deklarationsliste nach MN 5020.010 ist einzuhalten. Conformity with Wieland document MN 5020.010 e. (List of prohibited / declarable hazardous substances) to be declared!		Blatt: 1 von Sheet: 1 of 1	
Freitoleranz nach General tolerance		CAD - Zeichnung, keine manuellen Änderungen CAD - drawing, no manual modifications allowed		1. Verwendung: First Use: -	
/ Werkstoff/Material		2015	Tag/Date	Name	
/ gezeichnet drawn		03.08.	Nagengast F.		T
/ Maßstab/Scale		Maße in mm/Dimensions are in mm			
/ geprüft checked		Zeichnung Nr./Drawing No. 96.033.6253.0 13K			
/ 1:1		Index			
/ Vol., mm³		Ersatz für/Replacement for: -			
/ Offl./Surf., mm		Type			
/ Benennung/Title		BUCHSENTEIL_90GRAD female connector 90 degrees			
/ Datum / Blatt Date / Sheet		www.wieland www.wieland-electric.com		Index	
/ Änderung/Revision					