

Datablad

Art. Nr. 96.033.6253.9

Apparatstik RST20i3S B1 M91 BL0

 RST20i3 3-pol apparatstik vinklet 90° hun med skrue tilslutning.
 250V/20A 6mm² Kodefarve: blå. Kapslingsklasse: IP69. Montering:
 M25


| | |
|-------------|---------------|
| Art. Nr. | 96.033.6253.9 |
| EAN | 4015573982819 |
| Ordre enhed | 100 styk |

Godkendelser

Specifikationer
Note

| | |
|------|---|
| Note | Positionsfiksering da gevindet er af fladet |
|------|---|

Generelt

| | |
|--|---------------|
| Nominal strøm | 20 A |
| Nominal spænding | 250 V / 400 V |
| Forureningsgrad | 3 |
| Nominal impuls spænding | 4 kV |
| Kontakt modstand | 0,55 mOhm |
| låsbar | |
| Farve på kodning/kontaktindsats | Lyseblå |
| Pol mærkning | 1, 2, 3 |
| Farve på separat adapter (hvis den findes) | Sort |

Tilslutningsdata

| | |
|-----------------------------|----------------------|
| Kvadrat massiv | 6 mm ² |
| Tværsnit massiv 2 (min.) | 0,75 mm ² |
| Tværsnit fintrådet max. | 6 mm ² |
| Tværsnit flerkoret 2 (min.) | 0,75 mm ² |
| Tilslutninger per pol | 1 |
| Afisoleringslængde | 8 mm |

Model

| | |
|--------------------|------------------|
| Model | hun |
| Tilslutning | skruetilslutning |
| tilslutningsgevind | M25 |
| Stik retning | kvadratisk |



| | |
|--|-----------------------|
| hældningsvinkel | 90 ° |
| Tæthedsklasse (IP) | IP66/68 (3m;2h) /IP69 |
| Tykkelse af huse (elektrisk apparat) 2 | 0,5 mm |
| Tykkelse af huse (elektrisk apparat) | 8 mm |

Materiale

| | |
|---|-----------|
| Materiale kasse | Polyamid |
| Halogenfri | ja |
| Kontakt material | CuZn |
| brand belastning | 0,25 kWh |
| Kontinuerlig temperatur, isolationsdele | 100 °C |
| Overfladebehandling | forsølvet |

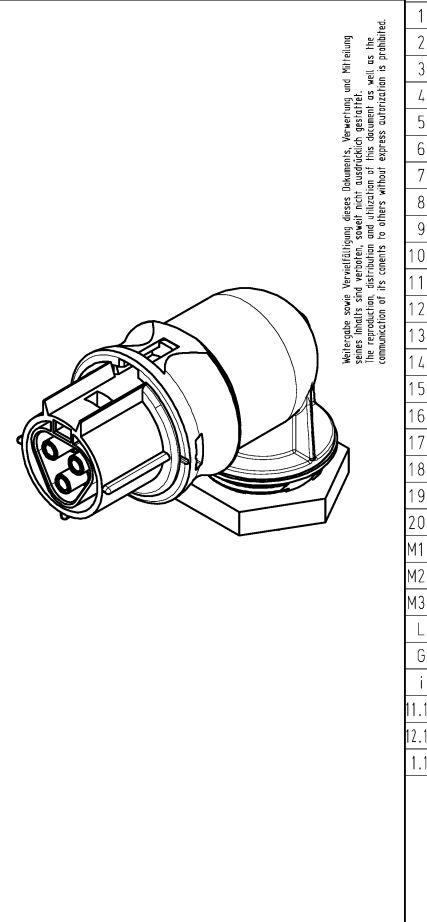
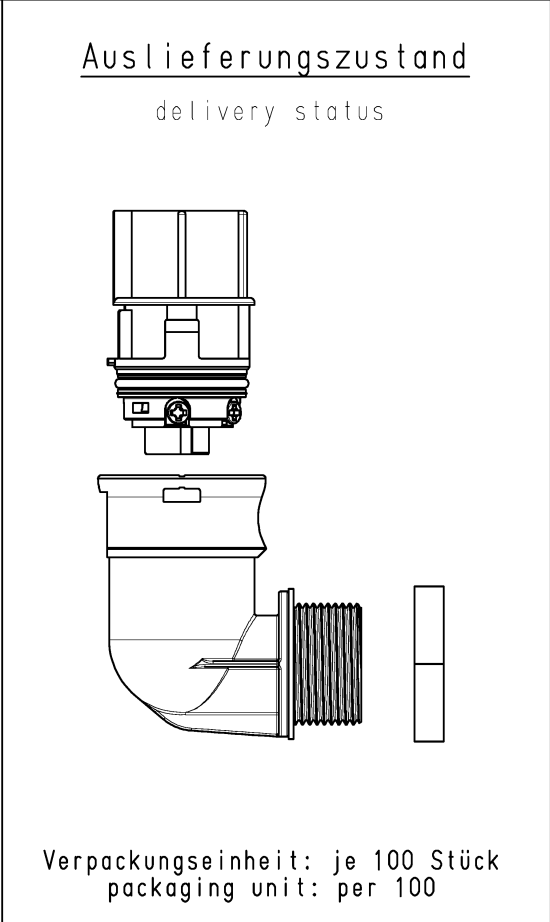
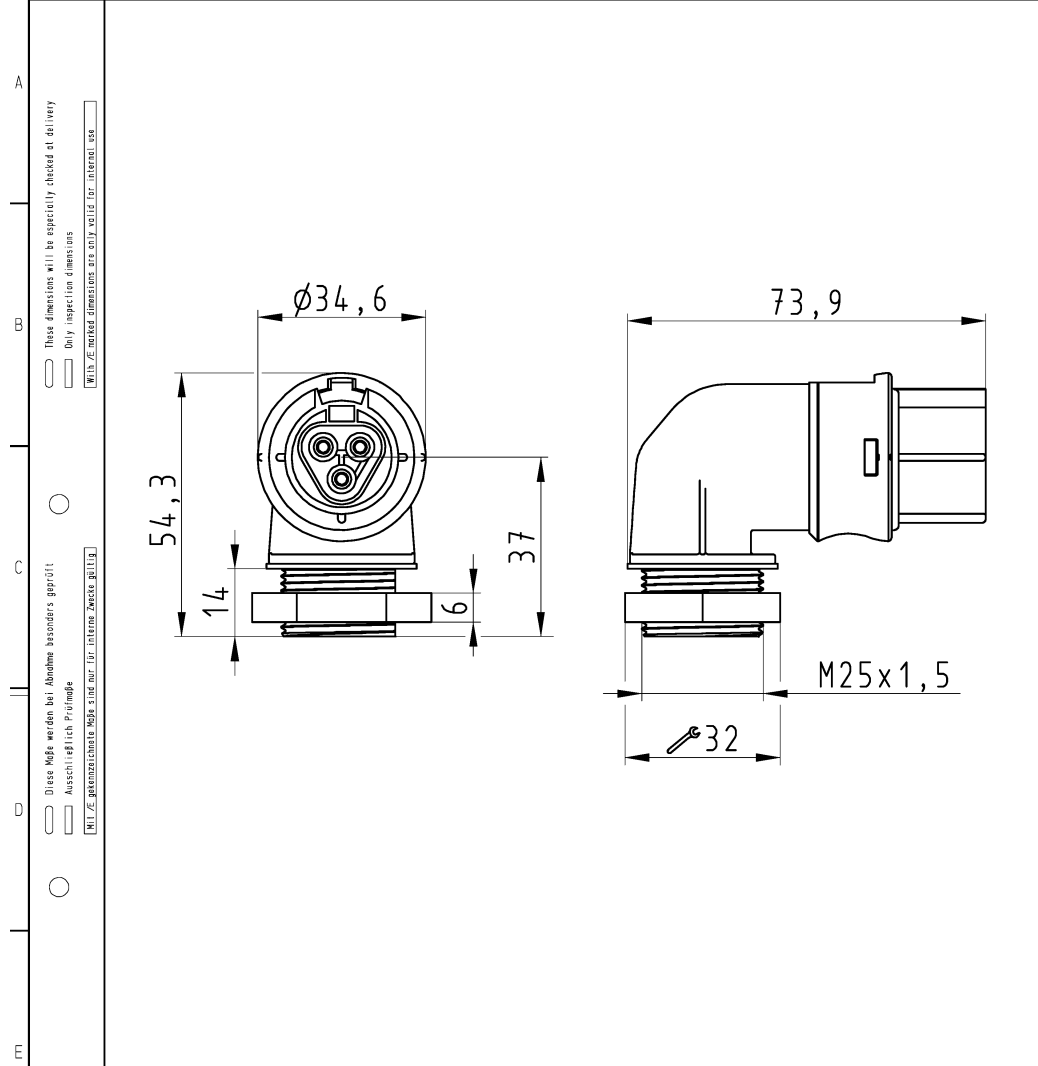
Dimensioner

| | |
|--------|---------|
| Længde | 73,4 mm |
| Bredde | 34,6 mm |
| Højde | 54,3 mm |

Tilbehør

| Art. Nr. | Type | Beskrivelse |
|---------------|--------------------------|--|
| 99.414.6205.2 | Blindprop for hunstik SW | RST20i3/2 blindprop, for afblinding af ubenyttet hun stik, med snor, color schwarz |
| Z5.564.4553.1 | Blindprop for hunstik SW | RST20i3/2 blindprop, for afblinding af ubenyttet hun stik, sort |
| 05.564.8653.1 | RST20i3/i5 SCHWARZ | Tilbehør Pal for adskillelse u. værktøj IP68 sort |

1 2 3 4 5 6 A



| | | |
|--|----------------------|--|
| 96.033.6253.9 | RST2013S B1 M91 BL07 | lichtblau / light blue |
| Bestellnummer / Order number | Typ / Type | Farbe / color |
| Weitere Daten siehe KATALOG oder eKatalog. Additional data see CATALOG or eCatalog. | | www.wieland-electric.com eshop.wieland-electric.com |

Offnungsmassbild siehe 96.031.1053.1 14K
opening dimension see 96.031.1053.1 14K

| | | | |
|--|--|---|----------------------------------|
| Tolerierung Size ISO 14405/Tolerance system Size ISO 14405 (This ISO standard describes the envelope principle. According to the envelope principle the deviations of form and parallelism are limited by the size tolerances). | | ja/yes <input checked="" type="checkbox"/> Stoffverbots- und Deklarationsliste nach WN 5020.010 ist einzuhalten. Conformity with Wieland document WN 5020.010 e (list of prohibited / declarable hazardous substances) to be declared! | |
| Freitoleranz nach General tolerance | | CAD - Zeichnung, keine manuellen Änderungen CAD - drawing, no manual modifications allowed | 1. Verwendung: - First Use: - |
| Blatt: 1 von 1 Sheet: 1 of 1 | | | |
| Zeichnung Nr./Drawing No. | | Index | |
| 96.033.6253.9 13K | | | |
| Maße in mm/Dimensions are in mm | | | |
| Ersatz für/Replacement for: - | | | |
| www.wieland-electric.com | | BUCHSENTE IL_90GRAD female connector 90 degrees | |