

**Datablad**

Art. Nr. 96.035.2153.0

**Apparatstik RST20I3F B2 M13 GL**

RST20i3 3-pol apparatstik vinklet 7° hun med fjeder tilslutning.  
250V/20A 0,5-1,5mm<sup>2</sup> Kodefarve: grå. Kapslingsklasse: IP69.  
Montering: M16



Art. Nr.	96.035.2153.0
EAN	4015573971806
Ordre enhed	100 styk

**Godkendelser**

**Specifikationer**
**Note**

Note	Fin og flertrådede ledere kræver tyllerPositionsfiksering da gevindet er af fladet
------	------------------------------------------------------------------------------------

**Generelt**

Nominel strøm	20 A
Nominel spænding	250 V
Forureningsgrad	3
Nominel impuls spænding	4 kV
Kontakt modstand	0,8 mOhm
låsbar	
Farve på kodning/kontaktindsats	lysegrå
Pol mærkning	L, N, PE
Farve på separat adapter (hvis den findes)	lysegrå

**Tilslutningsdata**

Kvadrat massiv	2,5 mm <sup>2</sup>
Tværsnit massiv 2 (min.)	0,5 mm <sup>2</sup>
Tværsnit fintrådet max.	1,5 mm <sup>2</sup>
Tværsnit flerkoret 2 (min.)	0,5 mm <sup>2</sup>
Tilslutninger per pol	2
Afisoleringslængde	14,5 mm

**Model**

Model	hun
Tilslutning	Fjeder tilslutning
tilslutningsgevind	M16
Stik retning	Vinklet
hældningsvinkel	7 °
Tæthedsklasse (IP)	IP66/68 (3m;2h) /IP69
Tykkelse af huse (elektrisk apparat) 2	0,5 mm
Tykkelse af huse (elektrisk apparat)	8 mm

**Materiale**

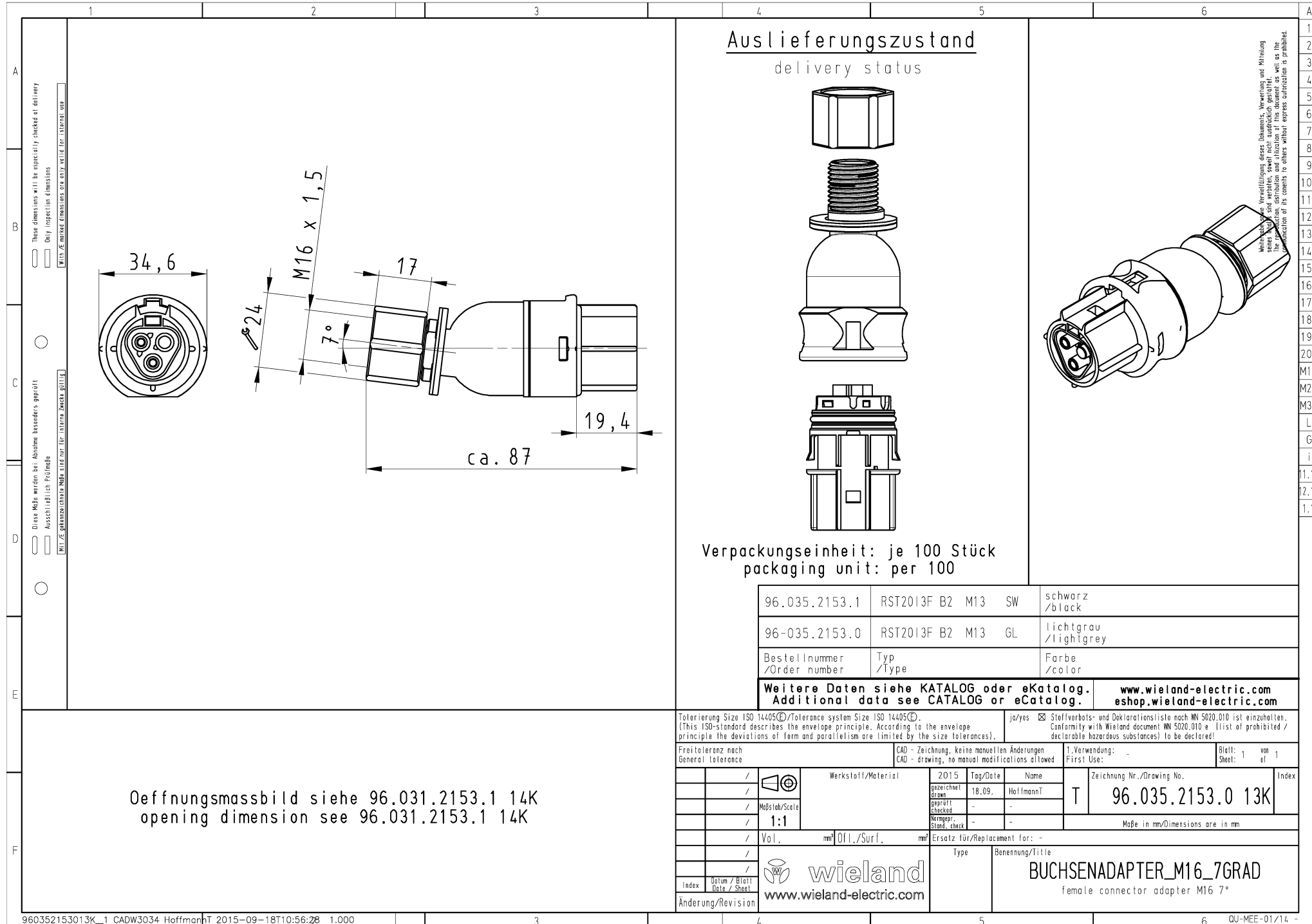
Materiale kasse	Polyamid
Halogenfri	ja
Kontakt material	CuZn
brand belastning	0,233 kWh
Overfladebehandling	forsølvet

**Dimensioner**

Længde	87 mm
Bredde	34,6 mm
Højde	34,6 mm

**Tilbehør**

Art. Nr.	Type	Beskrivelse
99.413.6205.2	Blindprop for hunstik GL	RST20i3/2 blindprop, for afblinding af ubenyttet hun stik, med snor, lysegrå
Z5.564.4553.0	Blindprop for hunstik GL	RST20i3/2 blindprop, for afblinding af ubenyttet hun stik, lysegrå
06.502.4300.0	Skruetrækker DIN 5264 A 0,4 X 2,5	Skruetrækker iht. DIN 5264, vinklet, blad 0.4 X 2.5 mm
95.101.1300.0	Crimpværktøj 0,08 - 10 mm <sup>2</sup>	
06.600.3627.0	DIN 46228-E1-12	RST tulle, for fjeder tilslutning. Med isoleringskrave, kvadrat 1.0 mm <sup>2</sup> /AWG17
06.600.3727.0	DIN 46228-E0,75-12	RST tulle, for fjeder tilslutning. Med isoleringskrave, kvadrat 0.75-1.0 mm <sup>2</sup> /AWG17
06.600.3827.0	DIN 46228-E0,5-10	RST tulle, for fjeder tilslutning. Med isoleringskrave, kvadrat 0.5 mm <sup>2</sup> /AWG20
06.600.3927.0	DIN 46228-E1,5-12	RST tulle, for fjeder tilslutning. Med isoleringskrave, kvadrat 1.5 mm <sup>2</sup> /AWG16

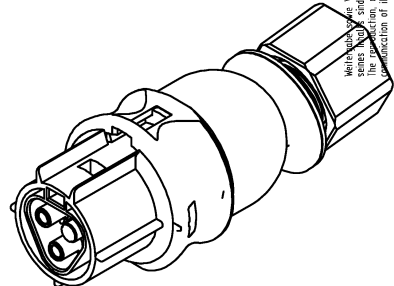
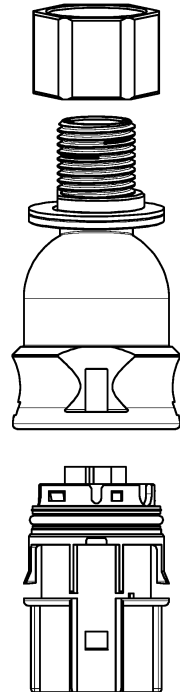


These dimensions will be especially checked at delivery  
 Only inspection dimensions  
 With /E marked dimensions are only valid for internal use

Diese Maße werden bei Abnahme besonders geprüft  
 Ausschließlich Prüfmaße  
 Mit /E gekennzeichnete Maße sind nur für interne Zwecke gültig

Öffnungsbild siehe 96.031.2153.1 14K  
 opening dimension see 96.031.2153.1 14K

**Auslieferungszustand**  
 delivery status



Wichtig: Diese Verordnungen, diese Dokumente, Verwertung und Mitteilung  
 sind verboten, soweit nicht ausdrücklich gestattet.  
 Die Verbreitung, die Reproduktion und die Nutzung dieser Dokumente ist  
 ohne schriftliche Genehmigung der Wieland Electric AG ist ausdrücklich  
 untersagt.

Verpackungseinheit: je 100 Stück  
 packaging unit: per 100

96.035.2153.1	RST2013F B2 M13 SW	schwarz /black
96-035.2153.0	RST2013F B2 M13 GL	lichtgrau /lightgrey
Bestellnummer /Order number	Typ /Type	Farbe /color
<b>Weitere Daten siehe KATALOG oder eKatalog.</b> Additional data see CATALOG or eCatalog.		<a href="http://www.wieland-electric.com">www.wieland-electric.com</a> <a href="http://eshop.wieland-electric.com">eshop.wieland-electric.com</a>

Tolerierung Size ISO 14405(☐)/Tolerance system Size ISO 14405(☐) (This ISO-standard describes the envelope principle. According to the envelope principle the deviations of form and parallelism are limited by the size tolerances).		ja/yes <input checked="" type="checkbox"/> Stoffverbots- und Deklarationsliste nach MN 5020.010 ist einzuhalten. Conformity with Wieland document MN 5020.010 e. (List of prohibited / declarable hazardous substances) to be declared!	
Freitoleranz nach General tolerance		CAD - Zeichnung, keine manuellen Änderungen CAD - drawing, no manual modifications allowed	
1. Verwendung: - First Use:		Blatt: 1 von 1 Sheet: 1 of 1	
Werkstoff/Material		2015	Tag/Date
gezeichnet drawn		18.09.	HoffmannT
geprüft checked		-	-
Vorgepr. Stand. check		-	-
Maße in mm/Dimensions are in mm		Zeichnung Nr./Drawing No.	
Vol., mm³ Offl./Surf., mm²		Ersatz für/Replacement for: -	
Type		Benennung/Title	
www.wieland-electric.com		BUCHSENADAPTER_M16_7GRAD female connector adapter M16 7°	
Index	Datum / Blatt Date / Sheet		
Änderung/Revision			

A  
1  
2  
3  
4  
5  
6  
7  
8  
9  
10  
11  
12  
13  
14  
15  
16  
17  
18  
19  
20  
M1  
M2  
M3  
L  
G  
i  
11.1  
12.1  
1.1