

Datablad

Art. Nr. 96.036.6153.0

Apparatstik RST20i3S S1 M13V GL

 RST20i3 3-pol apparatstik vinklet 7° han med skrue tilslutning.
 250V/20A 0,5-1,5mm² Kodefarve: grå. Kapslingsklasse: IP69.
 Montering: M16


Art. Nr.	96.036.6153.0
EAN	4015573984004
Ordre enhed	100 styk

Godkendelser

Specifikationer
Note

Note	Positionsfiksering da gevindet er af fladet
------	---

Generelt

Nominal strøm	20 A
Nominal spænding	250 V
Forureningsgrad	3
Nominal impuls spænding	4 kV
Kontakt modstand	0,55 mOhm
låsbar	
Farve på kodning/kontaktindsats	lysegrå
Pol mærkning	L, N, PE
Farve på separat adapter (hvis den findes)	lysegrå

Tilslutningsdata

Kvadrat massiv	6 mm ²
Tværsnit massiv 2 (min.)	0,75 mm ²
Tværsnit fintrådet max.	6 mm ²
Tværsnit flerkoret 2 (min.)	0,75 mm ²
Tilslutninger per pol	1
Afisoleringslængde	8 mm

Model

Model	Han
Tilslutning	skruetilslutning
tilslutningsgevind	M16
Stik retning	Vinklet
hældningsvinkel	7 °
Tæthedsklasse (IP)	IP66/68 (3m;2h) /IP69
Tykkelse af huse (elektrisk apparat) 2	0,5 mm

Tykkelse af huse (elektrisk apparat)	8 mm
--------------------------------------	------

Materiale

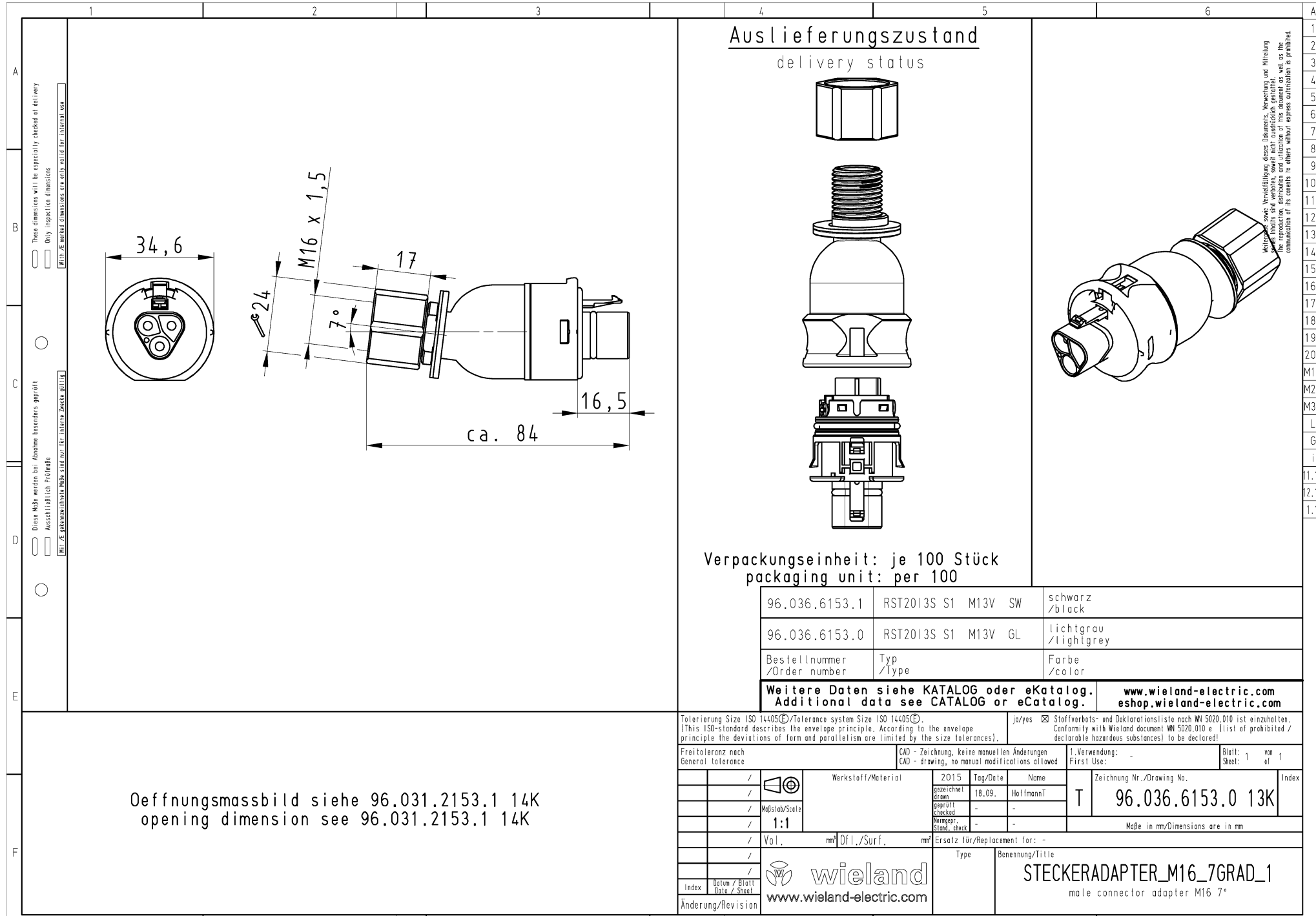
Materiale kasse	Polyamid
Halogenfri	ja
Kontakt material	CuZn
brand belastning	0,21 kWh
Overfladebehandling	forsølvet

Dimensioner

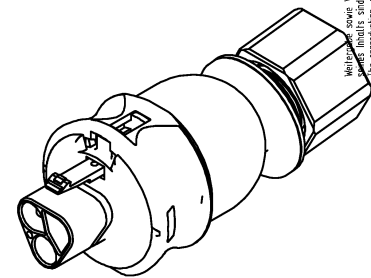
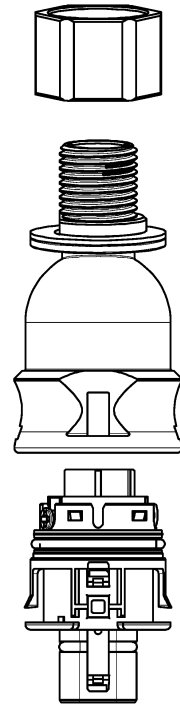
Længde	84 mm
Bredde	34,6 mm
Højde	34,6 mm

Tilbehør

Art. Nr.	Type	Beskrivelse
05.564.4453.0	Blindprop for hanstik GL	RST20i3/2 blindprop, for afblinding af ubenyttet han stik, lysegrå
99.415.6205.2	Blindprop for hanstik GL	RST20i3/2 blindprop, for afblinding af ubenyttet han stik, med snor, lysegrå



Auslieferungszustand
delivery status



Verpackungseinheit: je 100 Stück
packaging unit: per 100

96.036.6153.1	RST20I3S S1 M13V SW	schwarz /black
96.036.6153.0	RST20I3S S1 M13V GL	lichtgrau /lightgrey
Bestellnummer /Order number	Typ /Type	Farbe /color
Weitere Daten siehe KATALOG oder eKatalog. Additional data see CATALOG or eCatalog.		www.wieland-electric.com eshop.wieland-electric.com

Offnungsmassbild siehe 96.031.2153.1 14K
opening dimension see 96.031.2153.1 14K

Tolerierung Size ISO 14405(®)/Tolerance system Size ISO 14405(®) (This ISO-standard describes the envelope principle. According to the envelope principle the deviations of form and parallelism are limited by the size tolerances).		ja/yes <input checked="" type="checkbox"/> Stoffverbots- und Deklarationsliste nach MN 5020.010 ist einzuhalten. Conformity with Wieland document MN 5020.010 e. (list of prohibited / declarable hazardous substances) to be declared!		Blatt: 1 von Sheet: 1 of 1	
Freitoleranz nach General tolerance		CAD - Zeichnung, keine manuellen Änderungen CAD - drawing, no manual modifications allowed		1. Verwendung: First Use: -	
/ Werkstoff/Material		2015	Tag/Date	Name	
/ gezeichnet drawn		18.09.	HoffmannT		Zeichnung Nr./Drawing No.
/ Maßstab/Scale		-		96.036.6153.0 13K	
/ geprüft checked		-		-	
/ 1:1		-		-	
/ Vol., mm³		Offl./Surf., mm²		Ersatz für/Replacement for: -	
/		Type		Benennung/Title	
/		www.wieland www.wieland-electric.com		STECKERADAPTER_M16_7GRAD_1 male connector adapter M16 7°	
Index		Datum / Blatt Date / Sheet		Änderung/Revision	

Weitere sowie Verordnungen, diese Dokumente, Verwertung und Mitteilung
 die Limits sind verboten, soweit nicht ausdrücklich gestattet.
 the reproduction, distribution and utilization of this document as well as the
 communication of its contents to others without express authorization is prohibited.