

Datablad

Art. Nr. 96.036.6153.1

Apparatstik RST20I3S S1 M13V SW

RST20i3 3-pol apparatstik vinklet 7° han med skrue tilslutning.
250V/20A 0,5-1,5mm² Kodefarve: sort. Kapslingsklasse: IP69.
Montering: M16



Art. Nr.	96.036.6153.1
EAN	4015573984318
Ordre enhed	100 styk

Godkendelser

Specifikationer
Note

Note	Positionsfiksering da gevindet er af fladet
------	---

Generelt

Nominal strøm	20 A
Nominal spænding	250 V
Forureningsgrad	3
Nominal impuls spænding	4 kV
Kontakt modstand	0,55 mOhm
låsbar	
Farve på kodning/kontaktindsats	Sort
Pol mærkning	L, N, PE
Farve på separat adapter (hvis den findes)	Sort

Tilslutningsdata

Kvadrat massiv	6 mm ²
Tværsnit massiv 2 (min.)	0,75 mm ²
Tværsnit fintrådet max.	6 mm ²
Tværsnit flerkoret 2 (min.)	0,75 mm ²
Tilslutninger per pol	1
Afisoleringslængde	8 mm

Model

Model	Han
Tilslutning	skruetilslutning
tilslutningsgevind	M16
Stik retning	Vinklet
hældningsvinkel	7 °
Tæthedsklasse (IP)	IP66/68 (3m;2h) /IP69
Tykkelse af huse (elektrisk apparat) 2	0,5 mm
Tykkelse af huse (elektrisk apparat)	8 mm

Materiale

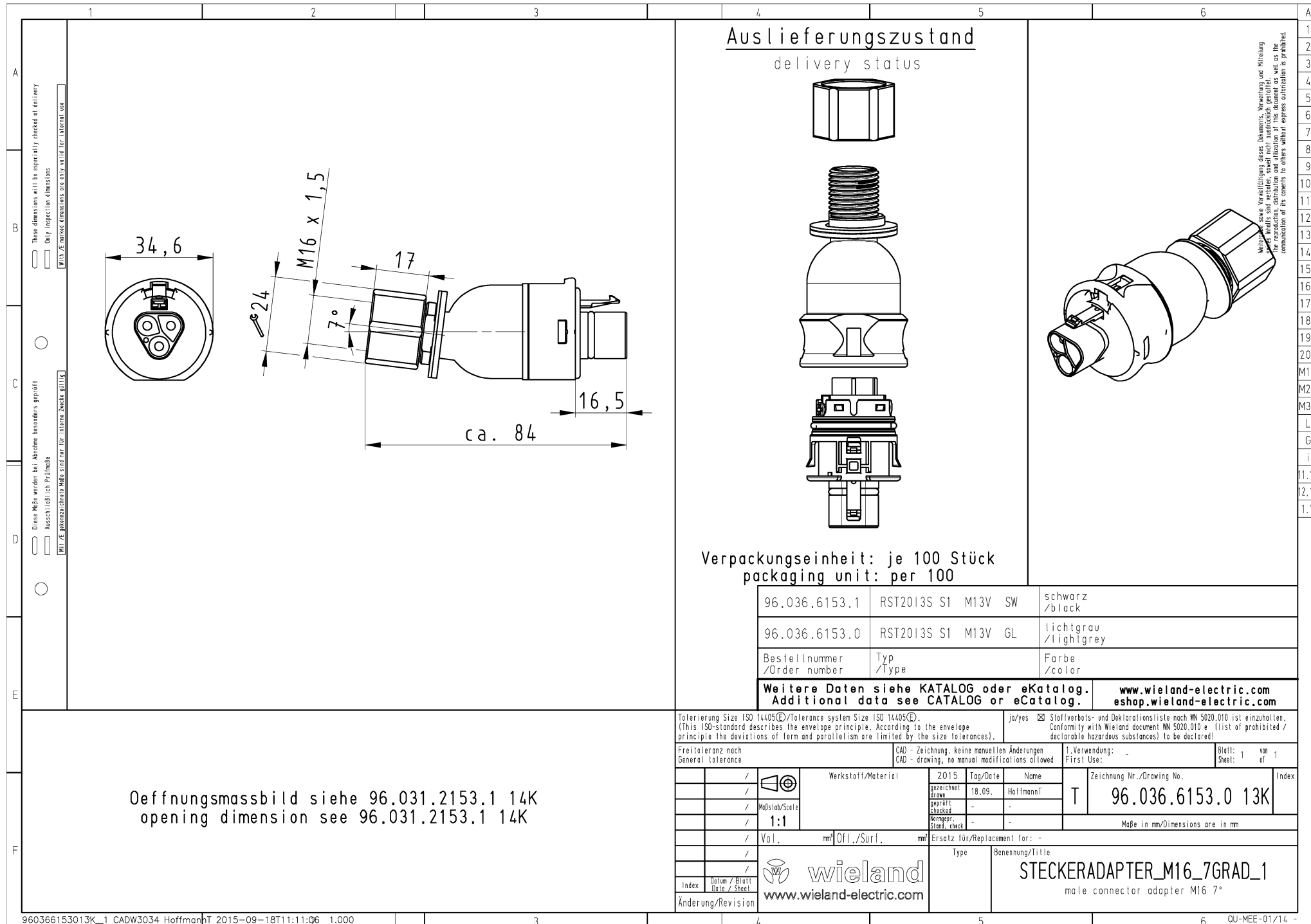
Materiale kasse	Polyamid
Halogenfri	ja
Kontakt material	CuZn
brand belastning	0,211 kWh
Overfladebehandling	forsølvet

Dimensioner

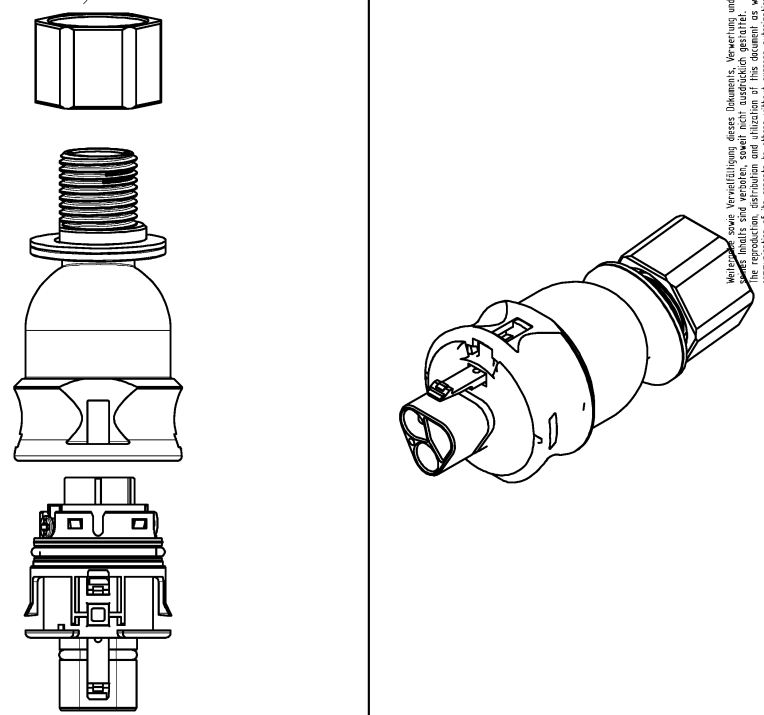
Længde	84 mm
Bredde	34,6 mm
Højde	34,6 mm

Tilbehør

Art. Nr.	Type	Beskrivelse
05.564.4453.1	Blindprop for hanstik SW	RST20i3/2 blindprop, for afblinding af ubenyttet han stik, sort
99.416.6205.2	Blindprop for hanstik SW	RST20i3/2 blindprop, for afblinding af ubenyttet han stik, med snor, sor



Auslieferungszustand
delivery status



Verpackungseinheit: je 100 Stück
packaging unit: per 100

96.036.6153.1	RST20I3S S1 M13V SW	schwarz /black
96.036.6153.0	RST20I3S S1 M13V GL	lichtgrau /lightgrey
Bestellnummer /Order number	Typ /Type	Farbe /color
Weitere Daten siehe KATALOG oder eKatalog. Additional data see CATALOG or eCatalog.		www.wieland-electric.com eshop.wieland-electric.com

Offnungsmassbild siehe 96.031.2153.1 14K
opening dimension see 96.031.2153.1 14K

Tolerierung Size ISO 14405/ Tolerance system Size ISO 14405 (This ISO-standard describes the envelope principle. According to the envelope principle the deviations of form and parallelism are limited by the size tolerances).		ja/yes <input checked="" type="checkbox"/> Stoffverbots- und Deklarationsliste nach MN 5020.010 ist einzuhalten. Conformity with Wieland document MN 5020.010 e. (list of prohibited / declarable hazardous substances) to be declared!		Blatt: 1 von 1 Sheet: 1 of 1	
Freitoleranz nach General tolerance		CAD - Zeichnung, keine manuellen Änderungen CAD - drawing, no manual modifications allowed		1. Verwendung: - First Use:	
Werkstoff/Material		2015	Tag/Date	Name	Zeichnung Nr./Drawing No.
gezeichnet drawn		18.09.		HoffmannT	T 96.036.6153.0 13K
geprüft checked		-			
Maßstab/Scale		1:1		Maße in mm/Dimensions are in mm	
Vol.		mm	Offl./Surf.	mm	Ersatz für/Replacement for: -
Index		Datum / Blatt Date / Sheet		Type	
Änderung/Revision		www.wieland-electric.com		Benennung/Title	
		www.wieland-electric.com		STECKERADAPTER_M16_7GRAD_1 male connector adapter M16 7°	

Weitere sowie Verordnungen, diese Dokumente, Verwertung und Mitteilung
 the limits sind verboten, soweit nicht ausdrücklich gestattet.
 the reproduction, distribution and utilization of this document as well as the
 communication of its contents to others without express authorization is prohibited.