

## Datablad

Art. Nr. 96.050.0153.1

fordeler RST20I5B 3P1 F VG SW

RST20I5 5-pol Fordeler box 250/400V/20A 1I/3O IP68 sort



Art. Nr.	96.050.0153.1
EAN	4015573936454
Ordre enhed	1 styk

## Godkendelser



## Specifikationer

### Generelt

Nominel strøm	20 A
Nominel spænding	250 V / 400 V
Nominel impuls spænding	4 kV
Forureningsgrad	3
låsbar	
Farve på kodning/kontaktindsats	Sort
Farve på separat hus (kun for modulære versioner)	Sort
Pol mærkning	3, N, PE, 2, 1

### Model

Antal af indgange	1
Antal af udgange	3
Type fastgørelse	ja
Tæthedsklasse (IP)	IP66/68 (3m;2h) /IP69
fordeler type	Kompakt Plug-in distributør

### Materiale

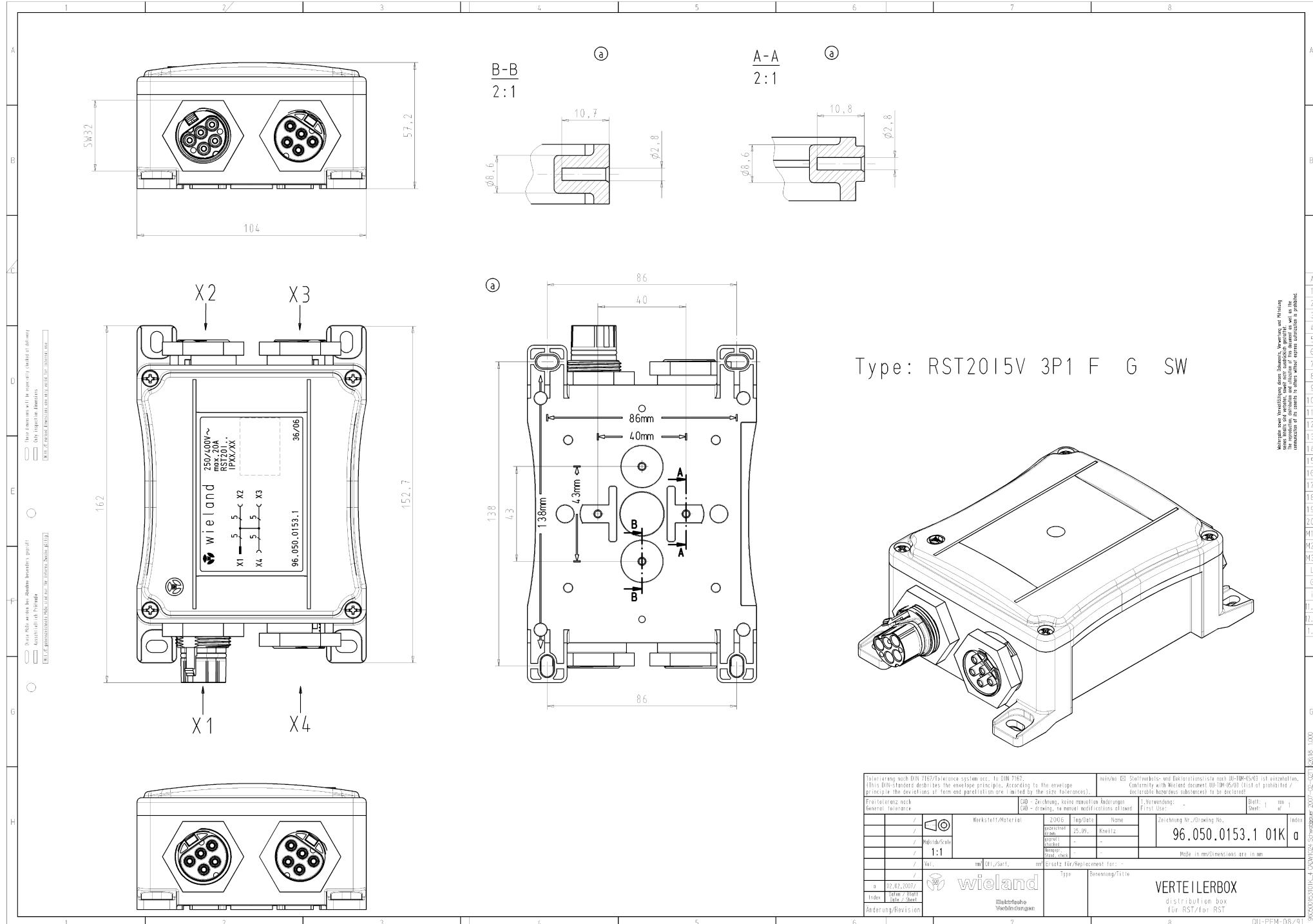
Materiale kasse	Polyamid
Halogenfri	ja
Kontakt material	CuZn
brand belastning	1,985 kWh
Kontinuerlig temperatur, isolationsdele	100 °C
Overfladebehandling	forsølvet

### Dimensioner

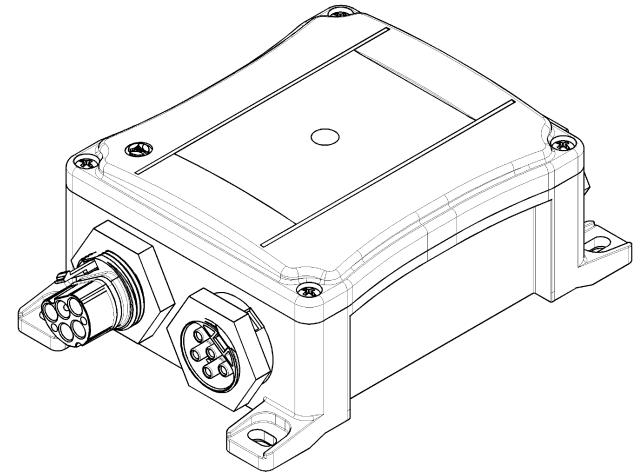
Længde	162 mm
Bredde	104 mm
Højde	57,2 mm

## Tilbehør

Art. Nr.	Type	Beskrivelse
05.565.9953.1	Blindprop for hanstik SW	RST20i5/4 blindprop, for afblinding af ubenyttet han stik, sort
99.530.0000.7	Blindprop for hunstik SW	RST20i5/4 blindprop, for afblinding af ubenyttet hun stik, med snor, sor
99.532.0000.7	Blindprop for hanstik SW	RST20i5/4 blindprop, for afblinding af ubenyttet han stik, med snor, sor
Z5.565.9853.1	Blindprop for hunstik SW	RST20i5/4 blindprop, for afblinding af ubenyttet hun stik, sort



Type: RST2015V 3P1 F G SW



Wieland ist ein Unternehmen der Siemens AG. Die Verantwortung für die Herstellung dieses Bauteils liegt bei der Wieland AG. Die Verantwortung für die Montage dieses Bauteils liegt bei dem Anwender. Die Verantwortung für die Montage dieses Bauteils liegt bei dem Anwender. Die Verantwortung für die Montage dieses Bauteils liegt bei dem Anwender.

Zeichnung nach DIN 7167/Tolerance system acc. to DIN 7167. This DIN standard describes the envelope principle. According to the envelope principle the deviations of form and parallelism are limited by the size tolerances.		Wieland ist ein Unternehmen der Siemens AG. Die Verantwortung für die Herstellung dieses Bauteils liegt bei der Wieland AG. Die Verantwortung für die Montage dieses Bauteils liegt bei dem Anwender. Die Verantwortung für die Montage dieses Bauteils liegt bei dem Anwender.	
Zeichnung mit General tolerance	200 - Zeichnung, keine maßeinheiten 200 - drawing, no units	2. Verwendung: First Use: -	Blatt: 1 von: 1
Werkstoff/Material:	2006 Tegulalit Hersteller: 25.09. Kneitz	Zeichnung Nr./Drawing No. 96.050.0153.1 01K a	
Maßstab: 1:1	Made in dimensions are in mm		
Index: 02.07.2007 Änderung/Revision:	wieland Elektrotechnik Verbindungen	Type: Verteilerbox Bezeichnung/Title:	Verteilerbox distribution box für RST/for RST

9605003101K\_a\_CAD/02a\_Schwenker 2007-02-02T13:58:19.1000