

Datablad

Art. Nr. 96.050.6153.1

fordeler RST20I5B 3A1 F VG 4SW

RST20I5 5-pol Fordeler box 250/400V/20A 1I/3O IP68 sort



Art. Nr.	96.050.6153.1
EAN	4015573936751
Ordre enhed	1 styk

Godkendelser

Specifikationer
Generelt

Nominal strøm	20 A
Nominal spænding	250 V / 400 V
Nominal impuls spænding	4 kV
Forureningsgrad	3
låsbar	
Farve på kodning/kontaktindsats	Sort
Farve på separat hus (kun for modulære versioner)	Sort
Pol mærkning	3, N, PE, 2, 1

Model

Antal af indgange	1
Antal af udgange	3
Type fastgørelse	ja
Tæthedsklasse (IP)	IP66/68 (3m;2h) //IP69
fordeler type	Kompakt Plug-in distributør

Materiale

Materiale kasse	Polyamid
Halogenfri	ja
Kontakt material	CuZn
brand belastning	1,937 kWh
Kontinuerlig temperatur, isolationsdele	100 °C
Overfladebehandling	forsølvet

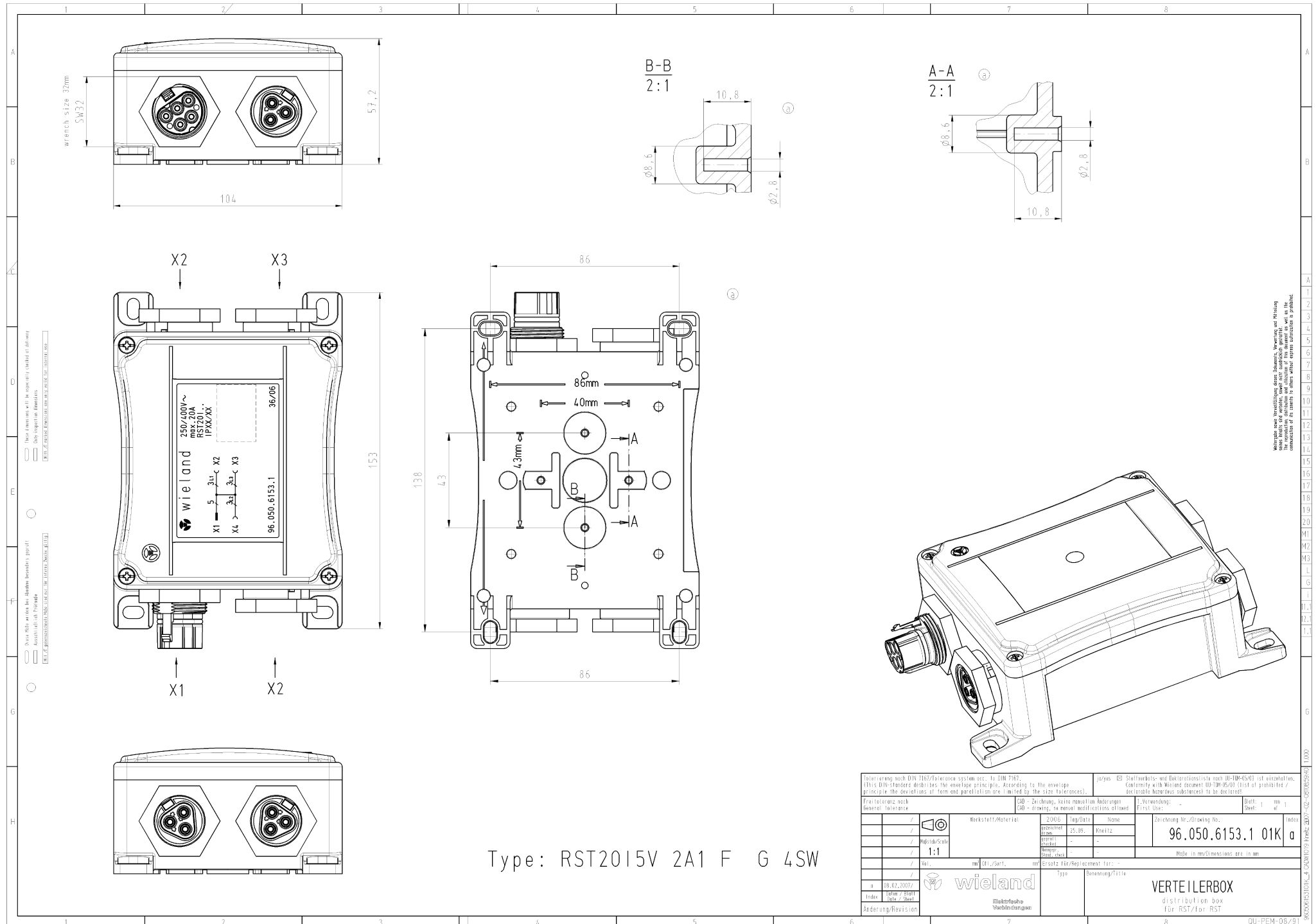
Dimensioner

Længde	162 mm
Bredde	104 mm
Højde	57,2 mm

Tilbehør

Art. Nr.	Type	Beskrivelse
----------	------	-------------

05.565.9953.1	Blindprop for hanstik SW	RST20i5/4 blindprop, for afblinding af ubenyttet han stik, sort
99.530.0000.7	Blindprop for hunstik SW	RST20i5/4 blindprop, for afblinding af ubenyttet hun stik, med snor, sor
99.532.0000.7	Blindprop for hanstik SW	RST20i5/4 blindprop, for afblinding af ubenyttet han stik, med snor, sor
Z5.565.9853.1	Blindprop for hunstik SW	RST20i5/4 blindprop, for afblinding af ubenyttet hun stik, sort



Type: RST2015V 2A1 F G 4SW

Tolerierung nach DIN 7167/Tolerance system acc. to DIN 7167.		Zug- / Drawing, keine massiven Änderungen / 2D - drawing, no mass modifications allowed.		Zug- / Drawing, keine massiven Änderungen / 2D - drawing, no mass modifications allowed.		Zug- / Drawing, keine massiven Änderungen / 2D - drawing, no mass modifications allowed.	
Prinzip der Umrandung / Principle of the envelope principle.		Prinzip der Umrandung / Principle of the envelope principle.		Prinzip der Umrandung / Principle of the envelope principle.		Prinzip der Umrandung / Principle of the envelope principle.	
Früher / Former		2006		25.09.		96.050.6153.1 01K	
Werkstoff/Material		Legierung / Alloy		Name		Bezeichnung Nr./Drawing No.	
1:1		Kunststoff / Plastic		Kneitz		96.050.6153.1 01K	
Skizze / Sketch		-		-		-	
Verf. / Author		m. G. / m. G.		m. G. / m. G.		m. G. / m. G.	
Index / Index		10.07.2007		10.07.2007		10.07.2007	
Änderung/Revision		wieland		Mikrotechnik		VERTEILERBOX	
		Ersatz für/Replacement for:		Type		für RST/for RST	
		Benennung/Title				für RST/for RST	

Wieland reserves the right to change specifications without notice. The appearance, dimensions and details of this document as well as the information contained therein are subject to change without notice.