

Datablad

Art. Nr. 96.051.4154.3

Stik RST25i5 B1 ZR2S BG03

 RST25i5 5-pol stik hun med skrue tilslutning. 250/400V/25A 4mm²
 Kodefarve: beton grå. Kapslingsklasse: IP69


Art. Nr.	96.051.4154.3
EAN	4015573889941
Ordre enhed	100 styk

Godkendelser

Specifikationer
Note

Note	
------	--

Generelt

Nominel strøm	25 A
Nominel spænding	250 V / 400 V
Nominel impuls spænding	4 kV
Trækafastning	ja
Forureningsgrad	3
låsbar	
Farve på kodning/kontaktindsats	Betongrå
Pol mærkning	L, N, PE, 1, 2
Hus farve inklusiv trækafastning	Sort

Tilslutningsdata

Kabeldiameter max.	14 mm
Kabeldiameter min.	10 mm
Kvadrat massiv	4 mm ²
Tværsnit massiv 2 (min.)	0,75 mm ²
Tværsnit fintrådet max.	4 mm ²
Tværsnit flerkoret 2 (min.)	0,75 mm ²
Tilslutninger per pol	1
Afisoleringslængde	26,5 mm
Afisoleringslængde	8 mm

Model

Model	hun
Tilslutning	skruetilslutning
Tæthedsklasse (IP)	IP66/68 (3m;2h) /IP69

Materiale

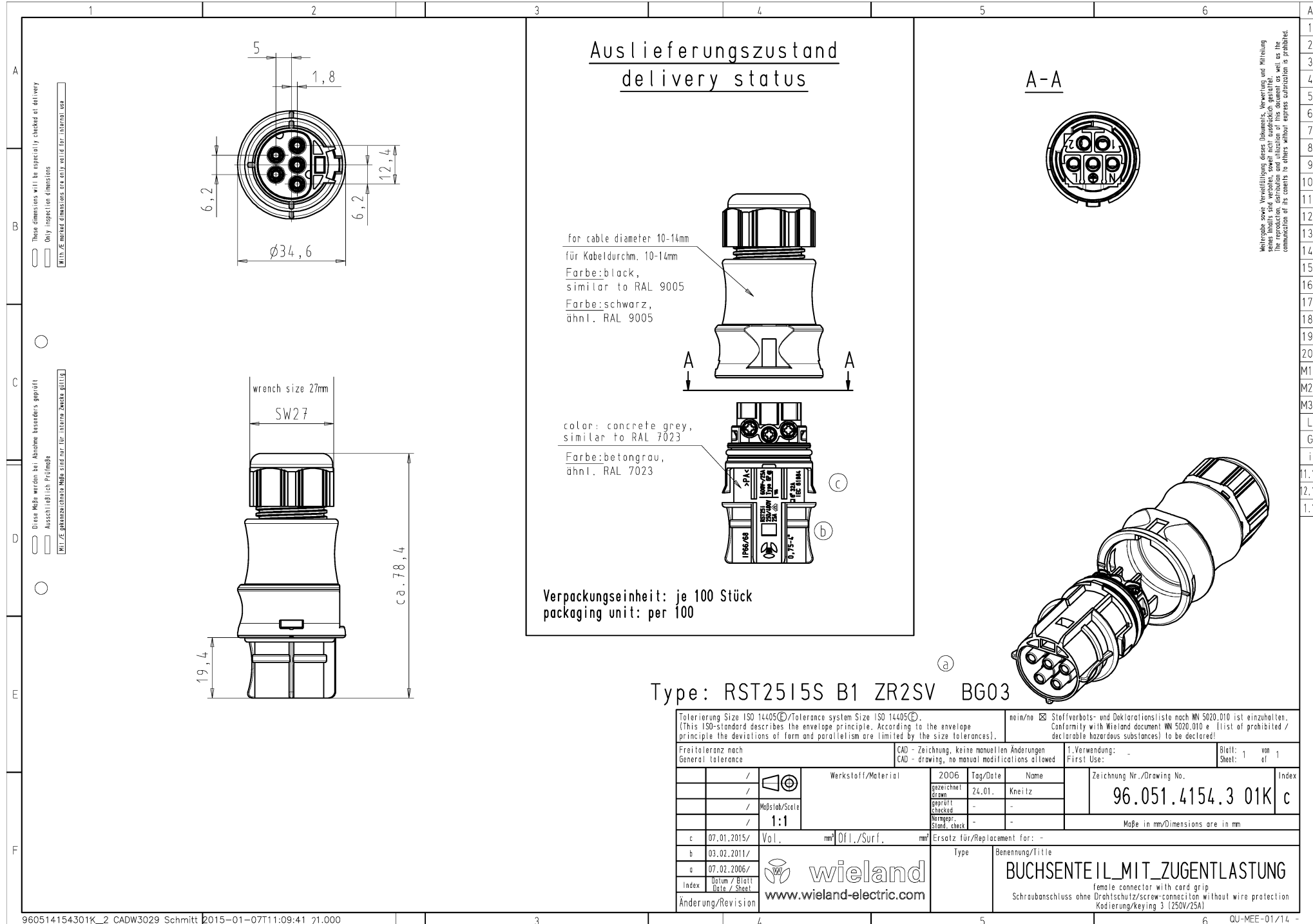
Materiale kasse	Polyamid
Halogenfri	ja
Kontakt material	CuZn
brand belastning	0,292 kWh
Kontinuerlig temperatur, isolationsdele	100 °C
Overfladebehandling	forsølvet

Dimensioner

Længde	80,4 mm
Bredde	34,6 mm
Højde	34,6 mm

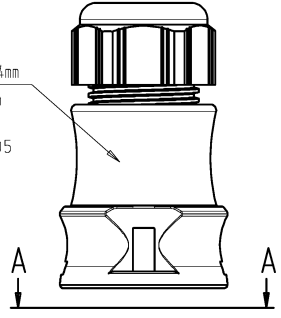
montage

Art. Nr.	Type	Beskrivelse
96.052.5054.3	Apparatstik RST25I5S S1 M01V BG03	RST25i5 5-pol apparatstik han med skrue tilslutning. 250/400V/25A 4mm ² Kodefarve: beton grå. Kapslingsklasse: IP69. Montering: M25
96.834.1000.3	Konfektioneret kabel RST25I3KSBS 40P 10BG03	RST25i3 3-pol mellemkabel han/hun længde: 1M. Kodefarve: grå. Kapslingsklasse: IP69. Kabel: H05VV-F, kvadrat: 4mm ² kabelfarve: sort
96.052.6054.3	Apparatstik RST25I5S S1 M00V BG03	RST25i5 5-pol apparatstik han med skrue tilslutning. 250/400V/25A 4mm ² Kodefarve: beton grå. Kapslingsklasse: IP69. Montering: M20
96.052.6154.3	Apparatstik RST25I5S S1 M03V BG03	RST25i5 5-pol apparatstik han med skrue tilslutning. 250/400V/25A 4mm ² Kodefarve: beton grå. Kapslingsklasse: IP69. Montering: M16
96.054.6054.3	Apparatstik RST25I5S S1 M90V BG03	RST25i5 5-pol apparatstik vinklet han med skrue tilslutning. 250/400V/20A 0,75-4mm ² Kodefarve: beton grå. Kapslingsklasse: IP69. Montering: M20
96.054.6254.3	Apparatstik RST25I5S S1 M91V BG03	RST25i5 5-pol apparatstik vinklet han med skrue tilslutning. 250/400V/20A 0,75-4mm ² Kodefarve: beton grå. Kapslingsklasse: IP69. Montering: M25

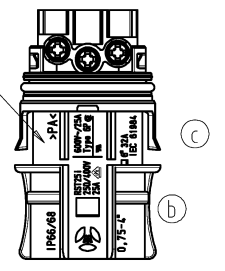


**Auslieferungszustand
 delivery status**

for cable diameter 10-14mm
 für Kabeldurchm. 10-14mm
 Farbe: black,
 similar to RAL 9005
 Farbe: schwarz,
 ähnl. RAL 9005

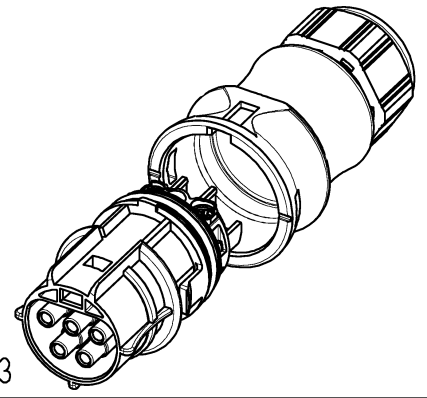
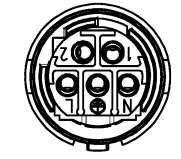


color: concrete grey,
 similar to RAL 7023
 Farbe: betongrau,
 ähnl. RAL 7023



Verpackungseinheit: je 100 Stück
 packaging unit: per 100

A-A



Type: RST25I5S B1 ZR2SV BG03

Tolerierung Size ISO 14405(®)/Tolerance system Size ISO 14405(®) (This ISO-standard describes the envelope principle. According to the envelope principle the deviations of form and parallelism are limited by the size tolerances).		nein/no <input checked="" type="checkbox"/> Stoffverbots- und Deklarationsliste nach MN 5020.010 ist einzuhalten. Conformity with Wieland document MN 5020.010 e (list of prohibited / declarable hazardous substances) to be declared!	
Freitoleranz nach General tolerance		CAD - Zeichnung, keine manuellen Änderungen CAD - drawing, no manual modifications allowed	
1. Verwendung: - First Use:		Blatt: 1 von 1 Sheet: 1 of 1	
Werkstoff/Material		2006	Tag/Date
gezeichnet/drawn		24.01.	Kneitz
geprüft/checked		-	-
Vorgepr. / Stand. check		-	-
Zeichnung Nr./Drawing No.		Index	
96.051.4154.3 01K		c	
Maße in mm/Dimensions are in mm			
Ersatz für/Replacement for: -		Type	
Benennung/Title		BUCHSENTEIL MIT ZUGENTLASTUNG	
female connector with cord grip		Schraubanschluss ohne Drahtschutz/screw-connection without wire protection	
Kodierung/keying 3 (Z50V/Z5A)			

Weitergabe sowie Verfertigung dieses Dokuments, Vervielfältigung und Mithaltung
 seine Inhalte sind verboten, soweit nicht ausdrücklich gestattet.
 Die Reproduktion, Verbreitung und Nutzung der Inhalte dieses Dokuments ist
 ohne schriftliche Genehmigung der Wieland Electric AG ausdrücklich untersagt.
 Distribution and utilization of the document as well as the
 manufacture of its contents is otherwise expressly prohibited.