

**Datablad**

Art. Nr. 96.051.4253.6

**Stik RST20I5S B1 ZRXS TB0**

 RST20I5 5-pol Splitter stik skrue 250V/20A hun 0,75-1,5mm<sup>2</sup>  
 Ø=6-10mm IP68 turkis


Art. Nr.	96.051.4253.6
EAN	4049644012549
Ordre enhed	100 styk

**Godkendelser**

**Specifikationer**
**Note**

Note	
------	--

**Generelt**

Nominal strøm	20 A
Nominal spænding	250 V
Nominal impuls spænding	4 kV
Trækafastning	ja
Forureningsgrad	3
låsbar	
Farve på kodning/kontaktindsats	turkisblå
Pol mærkning	L, N, PE, D1, D2
Hus farve inklusiv trækafastning	Sort

**Tilslutningsdata**

Kabeldiameter max.	10 mm
Kabeldiameter min.	6 mm
Kvadrat massiv	4 mm <sup>2</sup>
Tværsnit massiv 2 (min.)	0,75 mm <sup>2</sup>
Tværsnit fintrådet max.	4 mm <sup>2</sup>
Tværsnit flerkoret 2 (min.)	0,75 mm <sup>2</sup>
Tilslutninger per pol	1
Tværsnit flerkoret	0,75 mm <sup>2</sup>
Tværsnit flerkoret	4 mm <sup>2</sup>
Afisoleringslængde	40,5 mm
Afisoleringslængde	8 mm

**Model**

Model	hun
Tilslutning	skruetilslutning
Tæthedsklasse (IP)	IP66/68 (3m;2h) /IP69

**Materiale**

Materiale kasse	Polyamid
Halogenfri	ja
Kontakt material	CuZn
brand belastning	0,516 kWh
Kontinuerlig temperatur, isolationsdele	100 °C
Overfladebehandling	forsølvet

**Dimensioner**

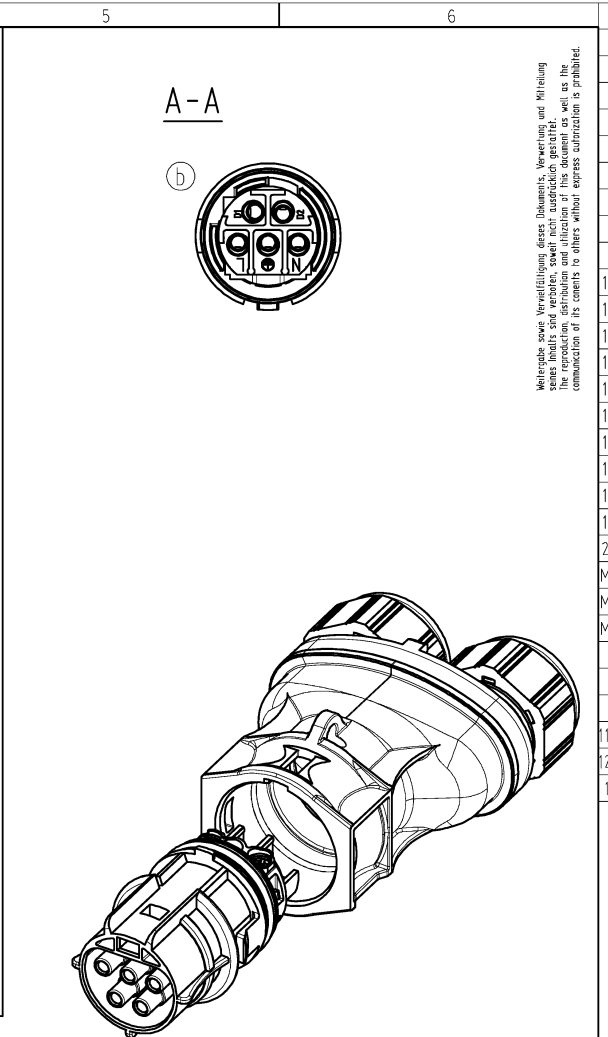
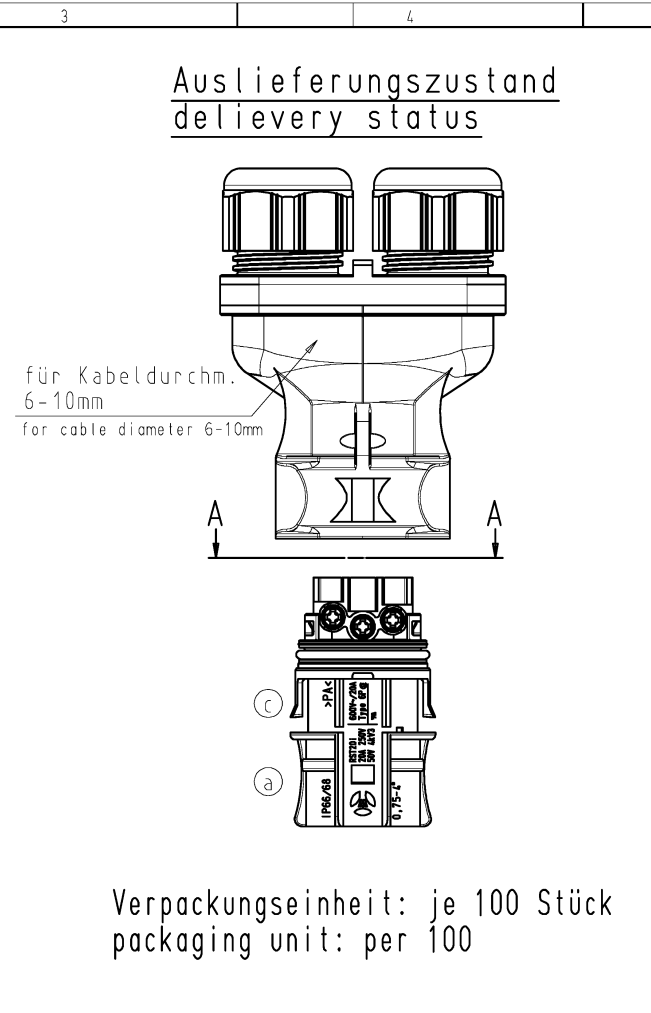
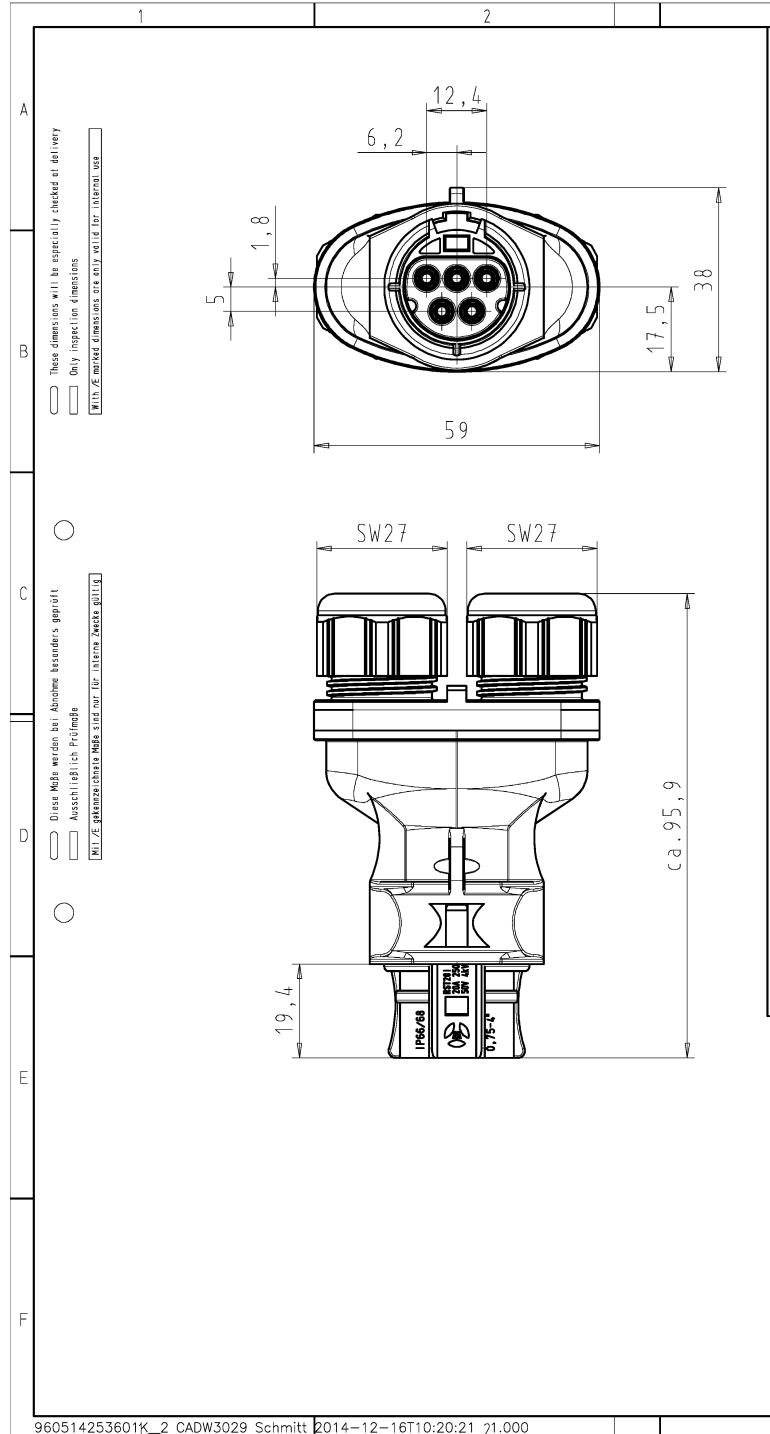
Længde	95,9 mm
Bredde	59 mm
Højde	38 mm

**Tilbehør**

Art. Nr.	Type	Beskrivelse
99.530.0000.7	Blindprop for hunstik SW	RST20i5/4 blindprop, for afblinding af ubenyttet hun stik, med snor, sor
Z5.565.9853.1	Blindprop for hunstik SW	RST20i5/4 blindprop, for afblinding af ubenyttet hun stik, sort
05.564.8653.1	RST20i3/i5 SCHWARZ	Tilbehør Pal for adskillelse u. værktøj IP68 sort

**montage**

Art. Nr.	Type	Beskrivelse
96.050.0153.6	fordeler RST20i5B 3P1 F VGA SW04	RST20i5 5-pol Fordeler box 250/400V/20A 1I/3O IP68 turkis
96.052.5053.6	Apparatstik RST20i5S S1 M01VA TB0	RST20i5 5-pol apparatstik han med skrue tilslutning. 250V/20A 4mm <sup>2</sup> Kodefarve: turkis. Kapslingsklasse: IP69. Montering: M25
96.453.1030.6	Konfektioneret kabel RST20i5KSBS 25 10TB04	RST20i5 5-pol mellemkabel han/hun længde: 1M. Kodefarve: turkis. Kapslingsklasse: IP69. Kabel: H07RN-F, kvadrat: 2,5mm <sup>2</sup> kabelfarve: sort
96.052.6153.6	Apparatstik RST20i5S S1 M03VA TB0	RST20i5 5-pol apparatstik han med skrue tilslutning. 250V/20A 4mm <sup>2</sup> Kodefarve: turkis. Kapslingsklasse: IP69. Montering: M16
96.052.6053.6	Apparatstik RST20i5S S1 M00VA TB0	RST20i5 5-pol apparatstik han med skrue tilslutning. 250V/20A 4mm <sup>2</sup> Kodefarve: turkis. Kapslingsklasse: IP69. Montering: M20
96.054.6053.6	Apparatstik RST20i5S S1 M90VA TB0	RST20i5 5-pol apparatstik vinklet 90° han med skrue tilslutning. 250V/20A 0,75-4mm <sup>2</sup> Kodefarve: turkis. Kapslingsklasse: IP69. Montering: M20
96.054.6253.6	Apparatstik RST20i5S S1 M91VA TB0	RST20i5 5-pol apparatstik vinklet 90° han med skrue tilslutning. 250V/20A 0,75-4mm <sup>2</sup> Kodefarve: turkis. Kapslingsklasse: IP69. Montering: M25
96.056.6153.6	Apparatstik RST20i5S S1 M13V TB04	RST20i5 turkis



Weitergabe sowie Veränderung dieses Dokuments, Verwertung und Mithaltung  
sowie finally sind verboten, soweit nicht ausdrücklich gestattet.  
The reproduction, distribution and utilization of this document as well as the  
communication of its contents to others without express authorization is prohibited.

RST2015S B1 ZRXSV TB

Tolerierung Size ISO 14405(®)/Tolerance system Size ISO 14405(®) (This ISO-standard describes the envelope principle. According to the envelope principle the deviations of form and parallelism are limited by the size tolerances).		nein/no <input checked="" type="checkbox"/> Stoffverbots- und Deklarationsliste nach MN 5020.010 ist einzuhalten. Conformity with Wieland document MN 5020.010 e (list of prohibited / deklarable hazardous substances) to be declared!	
Freitoleranz nach General tolerance		CAD - Zeichnung, keine manuellen Änderungen CAD - drawing, no manual modifications allowed	
1. Verwendung: First Use:		-	
Blatt: 1 von Sheet: 1 of 1			
Zeichnung Nr./Drawing No.		Index	
T 96.051.4253.6 01K		c	
Maße in mm/Dimensions are in mm			
Ersatz für/Replacement for: -			
Type		Benennung/Title	
www.wieland-electric.com		BUCHSENTEIL_M_DOPPELZUGENTL	
female connector with double cord grip		Schraubenschluss ohne Drahtschutz/screw connection without wire protection	
Kodierung/keying & 1250V/30V/20A			