

Datablad

Art. Nr. 96.051.5053.1

Apparatstik RST20I5S B1 M01 SW

RST20i5 5-pol apparatstik hun med skrue tilslutning.
 250/400V/20A 4mm² Kodefarve: sort. Kapslingsklasse: IP69.
 Montering: M25



Art. Nr.	96.051.5053.1
EAN	4015573862050
Ordre enhed	100 styk

Godkendelser

Specifikationer
Note

Note	Positionsfiksering da gevindet er af fladet
------	---

Generelt

Nominel strøm	20 A
Nominel spænding	250 V / 400 V
Forureningsgrad	3
Nominel impuls spænding	4 kV
Kontakt modstand	0,55 mOhm
låsbar	
Farve på kodning/kontaktindsats	Sort
Pol mærkning	3, N, PE, 2, 1

Tilslutningsdata

Kvadrat massiv	4 mm ²
Tværsnit massiv 2 (min.)	0,75 mm ²
Tværsnit fintrådet max.	4 mm ²
Tværsnit flerkoret 2 (min.)	0,75 mm ²
Tilslutninger per pol	1
Afisoleringslængde	8 mm

Model

Model	hun
Tilslutning	skruetilslutning
tilslutningsgevind	M25
Stik retning	Lige
Tæthedsklasse (IP)	IP66/68 (3m;2h) /IP69
Tykkelse af huse (elektrisk apparat) 2	0,5 mm
Tykkelse af huse (elektrisk apparat)	8 mm

Materiale

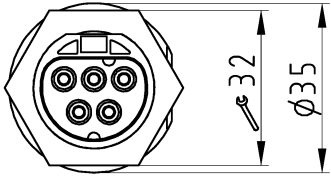
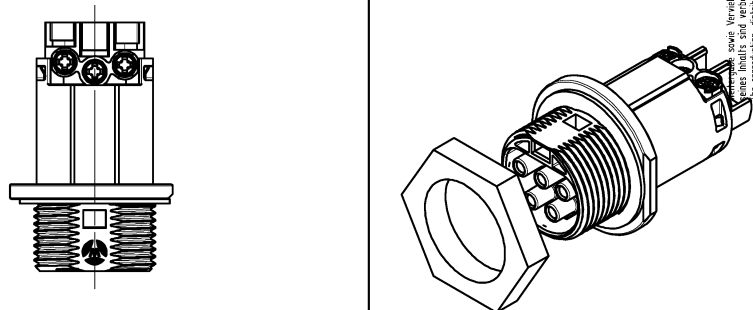
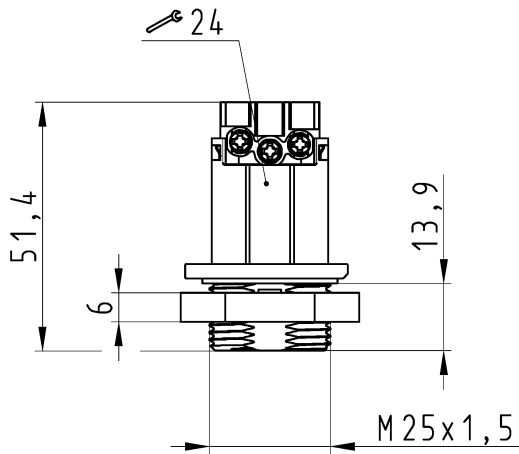

Materiale kasse	Polyamid
Halogenfri	ja
Kontakt material	CuZn
brand belastning	0,134 kWh
Kontinuerlig temperatur, isolationsdele	100 °C
Overfladebehandling	forsølvet

Dimensioner

Længde	51,4 mm
Bredde	35 mm
Højde	35 mm

Tilbehør

Art. Nr.	Type	Beskrivelse
99.530.0000.7	Blindprop for hunstik SW	RST20i5/4 blindprop, for afblinding af ubenyttet hun stik, med snor, sor
Z5.565.9853.1	Blindprop for hunstik SW	RST20i5/4 blindprop, for afblinding af ubenyttet hun stik, sort
05.564.8653.1	RST20i3/i5 SCHWARZ	Tilbehør Pal for adskillelse u. værktøj IP68 sort
05.566.5253.1	Distance ring RST	RST20/25 afstandsring, for apperatsstik for apperatsstik for adskillelse kun med brug af værktøj, sort
05.568.8853.1	Distance ring RST	RST20/25 afstandsring, for apperatsstik for adskillelse uden brug af værktøj

1	2	3	4	5	6	A																														
<p style="font-size: small;">These dimensions will be especially checked at delivery Only inspection dimensions Mit./E. marked dimensions are only valid for internal use</p> <p style="font-size: small;">Diese Maße werden bei Abnahme besonders geprüft Ausschließlich Prüfmaße Mit./E. gekennzeichnete Maße sind nur für interne Zwecke gültig</p>			<h3 style="margin: 0;">Auslieferungszustand</h3> <p style="margin: 0;">delivery status</p> 		<p style="font-size: x-small;">Alle Rechte vorbehalten. Vervielfältigung, Verbreitung und Nutzung ohne schriftliche Genehmigung der Wieland Electric AG. Die Reproduktion, Verbreitung und Nutzung dieses Dokuments ist ohne schriftliche Genehmigung der Wieland Electric AG. All rights reserved. Reproduction and utilization of this document as well as the dissemination, distribution and utilization of its contents to others without express authorization is prohibited.</p>		1 2 3 4 5 6 7 8 9 10 11 12 13 14 15 16 17 18 19 20 M1 M2 M3 L G i 11.1 12.1 1.1																													
			<p style="margin: 0;">Verpackungseinheit: je 100 Stück</p> <p style="margin: 0;">packaging unit: per 100</p>																																	
			<table border="1" style="width:100%; border-collapse: collapse;"> <tr> <td style="width: 20%;">96.051.5053.1</td> <td style="width: 30%;">RST2015S B1 M01V SW</td> <td style="width: 50%;">schwarz /black</td> </tr> <tr> <td>96.051.5053.0</td> <td>RST2015S B1 M01V GL</td> <td>lichtgrau /lightgrey</td> </tr> <tr> <td>Bestellnummer /Order number</td> <td>Typ /Type</td> <td>Farbe /color</td> </tr> </table>		96.051.5053.1	RST2015S B1 M01V SW	schwarz /black	96.051.5053.0	RST2015S B1 M01V GL	lichtgrau /lightgrey	Bestellnummer /Order number	Typ /Type	Farbe /color																							
96.051.5053.1	RST2015S B1 M01V SW	schwarz /black																																		
96.051.5053.0	RST2015S B1 M01V GL	lichtgrau /lightgrey																																		
Bestellnummer /Order number	Typ /Type	Farbe /color																																		
			<p style="margin: 0;">Weitere Daten siehe KATALOG oder eCatalog.</p> <p style="margin: 0;">Additional data see CATALOG or eCatalog.</p>		<p style="margin: 0;">www.wieland-electric.com</p> <p style="margin: 0;">eshop.wieland-electric.com</p>																															
<p style="font-size: large;">Offnungsmassbild siehe 96.031.1053.1 14K</p> <p style="font-size: large;">opening dimension see 96.031.1053.1 14K</p>			<p>Tolerierung Size ISO 14405(®)/Tolerance system Size ISO 14405(®) (This ISO-standard describes the envelope principle. According to the envelope principle the deviations of form and parallelism are limited by the size tolerances).</p> <p>ja/yes <input checked="" type="checkbox"/> Stoffverbots- und Deklarationsliste nach MN 5020.010 ist einzuhalten. / Conformity with Wieland document MN 5020.010 e. (List of prohibited / declarable hazardous substances) to be declared!</p>		<p>Freitoleranz nach General tolerance CAD - Zeichnung, keine manuellen Änderungen CAD - drawing, no manual modifications allowed</p> <p>1. Verwendung: - First Use: -</p> <p>Blatt: 1 von 1 Sheet: 1 of 1</p>																															
			<table border="1" style="width:100%; border-collapse: collapse;"> <tr> <td style="width: 10%;"></td> <td style="width: 10%;"></td> <td style="width: 10%;">Werkstoff/Material</td> <td style="width: 10%;">2015</td> <td style="width: 10%;">Tag/Date</td> <td style="width: 10%;">Name</td> <td style="width: 10%;">Zeichnung Nr./Drawing No.</td> <td style="width: 10%;">Index</td> </tr> <tr> <td></td> <td></td> <td></td> <td>gezeichnet /drawn</td> <td>10.07.</td> <td>Nagengast F.</td> <td rowspan="3" style="text-align: center; font-size: large;">96.051.5053.0 13K</td> <td></td> </tr> <tr> <td></td> <td></td> <td>Maßstab/Scale</td> <td>geprüft /checked</td> <td>-</td> <td>-</td> <td></td> </tr> <tr> <td></td> <td></td> <td>1:1</td> <td>Vorgepr. /stand. check</td> <td>-</td> <td>-</td> <td></td> </tr> </table> <p style="text-align: center; font-size: x-small;">Maße in mm/Dimensions are in mm</p>				Werkstoff/Material	2015	Tag/Date	Name	Zeichnung Nr./Drawing No.	Index				gezeichnet /drawn	10.07.	Nagengast F.	96.051.5053.0 13K				Maßstab/Scale	geprüft /checked	-	-				1:1	Vorgepr. /stand. check	-	-			
		Werkstoff/Material	2015	Tag/Date	Name	Zeichnung Nr./Drawing No.	Index																													
			gezeichnet /drawn	10.07.	Nagengast F.	96.051.5053.0 13K																														
		Maßstab/Scale	geprüft /checked	-	-																															
		1:1	Vorgepr. /stand. check	-	-																															
			<table border="1" style="width:100%; border-collapse: collapse;"> <tr> <td style="width: 10%;"></td> <td style="width: 10%;"></td> <td style="width: 10%;">Vol. mm³</td> <td style="width: 10%;">Offl./Surf. mm²</td> <td style="width: 10%;">Ersatz für/Replacement for: -</td> <td style="width: 10%;">Type</td> <td style="width: 10%;">Benennung/Title</td> </tr> <tr> <td></td> <td></td> <td></td> <td></td> <td></td> <td></td> <td style="text-align: center; font-size: large;">BUCHSENTE IL</td> </tr> <tr> <td></td> <td></td> <td></td> <td></td> <td></td> <td></td> <td style="text-align: center;">female contact</td> </tr> </table>				Vol. mm³	Offl./Surf. mm²	Ersatz für/Replacement for: -	Type	Benennung/Title							BUCHSENTE IL							female contact											
		Vol. mm³	Offl./Surf. mm²	Ersatz für/Replacement for: -	Type	Benennung/Title																														
						BUCHSENTE IL																														
						female contact																														
			 <p style="margin: 0;">wieland</p> <p style="margin: 0;">www.wieland-electric.com</p>																																	
			<p style="margin: 0;">Index Datum / Blatt / Date / Sheet</p> <p style="margin: 0;">Änderung/Revision</p>																																	