

**Datablad**

Art. Nr. 96.051.5053.9

**Apparatstik RST20I5S B1 M01 BL0**

 RST20i5 5-pol apparatstik hun med skrue tilslutning. 250V/20A  
 4mm<sup>2</sup> Kodefarve: blå. Kapslingsklasse: IP69. Montering: M25


Art. Nr.	96.051.5053.9
EAN	4015573983786
Ordre enhed	100 styk

**Godkendelser**

**Specifikationer**
**Note**

Note	Positionsfiksering da gevindet er af fladet
------	---

**Generelt**

Nominal strøm	20 A
Nominal spænding	250 V / 400 V
Forureningsgrad	3
Nominal impuls spænding	4 kV
Kontakt modstand	0,55 mOhm
låsbar	
Farve på kodning/kontaktindsats	Lyseblå
Pol mærkning	1, 2, 3, 4, 5

**Tilslutningsdata**

Kvadrat massiv	4 mm <sup>2</sup>
Tværsnit massiv 2 (min.)	0,75 mm <sup>2</sup>
Tværsnit fintrådet max.	4 mm <sup>2</sup>
Tværsnit flerkoret 2 (min.)	0,75 mm <sup>2</sup>
Tilslutninger per pol	1
Afisoleringslængde	8 mm

**Model**

Model	hun
Tilslutning	skruetilslutning
tilslutningsgevind	M25
Stik retning	Lige
Tæthedsklasse (IP)	IP66/68 (3m;2h) /IP69
Tykkelse af huse (elektrisk apparat) 2	0,5 mm
Tykkelse af huse (elektrisk apparat)	8 mm

**Materiale**

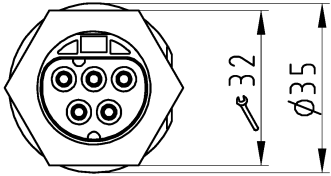
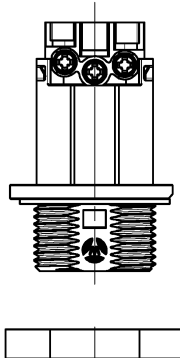
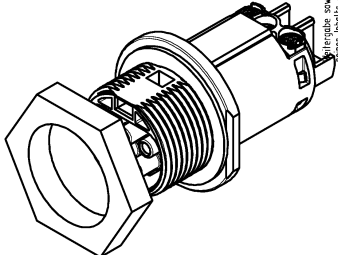
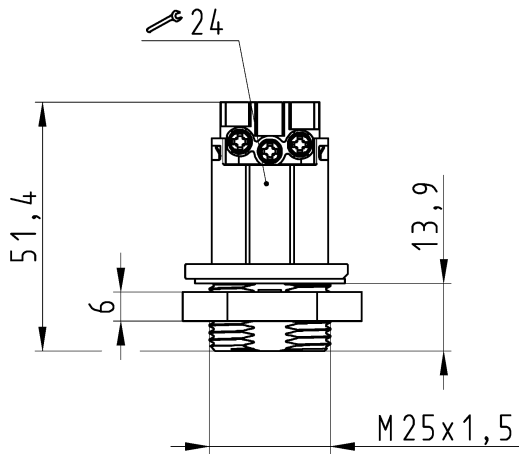

Materiale kasse	Polyamid
Halogenfri	ja
Kontakt material	CuZn
brand belastning	0,132 kWh
Kontinuerlig temperatur, isolationsdele	100 °C
Overfladebehandling	forsølvet

**Dimensioner**

Længde	51,4 mm
Bredde	35 mm
Højde	35 mm

**Tilbehør**

Art. Nr.	Type	Beskrivelse
99.530.0000.7	Blindprop for hunstik SW	RST20i5/4 blindprop, for afblinding af ubenyttet hun stik, med snor, sor
Z5.565.9853.1	Blindprop for hunstik SW	RST20i5/4 blindprop, for afblinding af ubenyttet hun stik, sort
05.564.8653.1	RST20i3/i5 SCHWARZ	Tilbehør Pal for adskillelse u. værktøj IP68 sort

1	2	3	4	5	6	A							
<p style="font-size: small;">These dimensions will be especially checked at delivery Only inspection dimensions With <math>\nabla</math> marked dimensions the hole will be for internal use</p> <p style="font-size: small;">Diese Maße werden bei Anahme besonders geprüft Ausschließlich Prüfmaße Mit <math>\nabla</math> gekennzeichnete Maße sind nur für interne Zwecke gültig</p>			<h3 style="text-align: center;">Auslieferungszustand</h3> <p style="text-align: center;">delivery status</p> 				<p>Verpackung sowie Versand/Etikettierung dieser Dokumente, Verwertung und Mithaltung dieser Inhalte sind verboten, soweit nicht ausdrücklich gestattet. Die Reproduktion, Verbreitung und Nutzung dieser Dokumente ist ohne unsere ausdrückliche Genehmigung ist prohibited.</p>						
			<p style="font-size: large;">Verpackungseinheit: je 100 Stück</p> <p style="font-size: large;">packaging unit: per 100</p>										
			<table border="1" style="width:100%; border-collapse: collapse;"> <tr> <td style="width: 20%;">96.051.5053.9</td> <td style="width: 30%;">RST2015S B1 M01 BL07</td> <td style="width: 50%;">lichtblau / lightblue</td> </tr> <tr> <td>Bestellnummer / Order number</td> <td>Typ / Type</td> <td>Farbe / Color</td> </tr> </table>		96.051.5053.9	RST2015S B1 M01 BL07	lichtblau / lightblue	Bestellnummer / Order number	Typ / Type	Farbe / Color			
96.051.5053.9	RST2015S B1 M01 BL07	lichtblau / lightblue											
Bestellnummer / Order number	Typ / Type	Farbe / Color											
			<p style="font-size: small;"><b>Weitere Daten siehe KATALOG oder eCatalog.</b> Additional data see CATALOG or eCatalog.</p>		<p style="font-size: small;"><b>www.wieland-electric.com</b> eshop.wieland-electric.com</p>								
<p style="font-size: large;">Offnungsmassbild siehe 96.031.1053.1 14K</p> <p style="font-size: large;">opening dimension see 96.031.1053.1 14K</p>			<p style="font-size: x-small;">Tolerierung Size ISO 14405(®)/Tolerance system Size ISO 14405(®) (This ISO-standard describes the envelope principle. According to the envelope principle the deviations of form and parallelism are limited by the size tolerances).</p>		<p style="font-size: x-small;">ja/yes <input checked="" type="checkbox"/> Stoffverbots- und Deklarationsliste nach MN 5020.010 ist einzuhalten. Conformity with Wieland document MN 5020.010 e. (List of prohibited / declarable hazardous substances) to be declared!</p>								
Freitoleranz nach General tolerance			CAD - Zeichnung, keine manuellen Änderungen CAD - drawing, no manual modifications allowed		1. Verwendung: - First Use:								
			Werkstoff/Material		2015 Tag/Date								
			gezeichnet / drawn		10.07. Nagengast F.								
			geprüft / checked		-								
			Maßstab/Scale		1:1								
			Vol., mm³		Offl./Surf., mm²								
			Ersatz für/Replacement for: -		Maße in mm/Dimensions are in mm								
			Type		Benennung/Title								
			 <p style="font-size: large;">wieland</p> <p style="font-size: small;">www.wieland-electric.com</p>		<p style="font-size: large;">BUCHSENTE IL</p> <p style="font-size: small;">female connector</p>								
Index			Datum / Blatt / Date / Sheet		Blatt: 1 von 1 Sheet: 1 of 1								
Änderung/Revision					Zeichnung Nr./Drawing No. <b>96.051.5053.9 13K</b>								
					Index								