

Datablad

Art. Nr. 96.051.6051.4

Apparatstik RST20I5S B1 M00 L BR0

 RST20i5 5-pol apparatstik hun med skrue tilslutning. 50V/20A
 4mm² Kodefarve: brun. Kapslingsklasse: IP69. Montering: M20


Art. Nr.	96.051.6051.4
EAN	4015573891104
Ordre enhed	100 styk

Godkendelser

Specifikationer
Note

Note	Positionsfiksering da gevindet er af fladet
------	---

Generelt

Nominel strøm	20 A
Nominel spænding	50 V / 120 V
Forureningsgrad	3
Nominel impuls spænding	4 kV
Kontakt modstand	0,55 mOhm
låsbar	
Farve på kodning/kontaktindsats	signal brun
Pol mærkning	1, 2, 3, 4, 5
Farve på separat adapter (hvis den findes)	Sort

Tilslutningsdata

Kvadrat massiv	4 mm ²
Tværsnit massiv 2 (min.)	0,75 mm ²
Tværsnit fintrådet max.	4 mm ²
Tværsnit flerkoret 2 (min.)	0,75 mm ²
Tilslutninger per pol	1
Afisoleringslængde	8 mm

Model

Model	hun
Tilslutning	skruetilslutning
tilslutningsgevind	M20
Stik retning	Lige
Tæthedsklasse (IP)	IP66/68 (3m;2h) /IP69
Tykkelse af huse (elektrisk apparat) 2	0,5 mm
Tykkelse af huse (elektrisk apparat)	8 mm

Materiale

Materiale kasse	Polyamid
Halogenfri	ja
Kontakt material	CuZn
brand belastning	0,21 kWh
Kontinuerlig temperatur, isolationsdele	100 °C
Overfladebehandling	forsølvet

Dimensioner

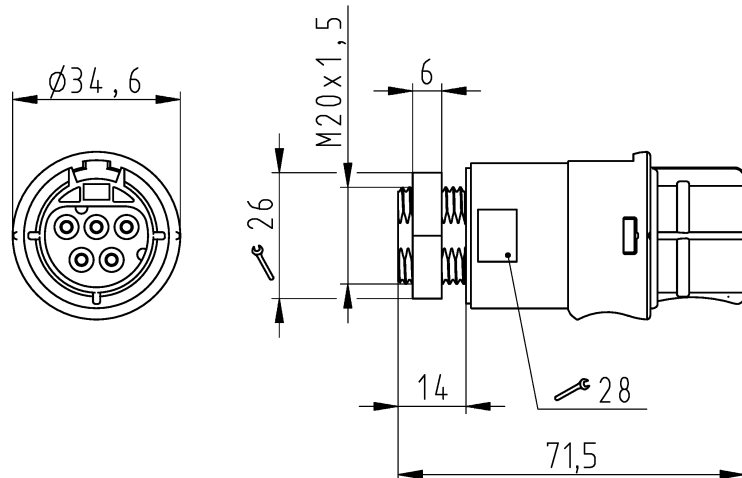
Længde	68,2 mm
Bredde	34,6 mm
Højde	34,6 mm

Tilbehør

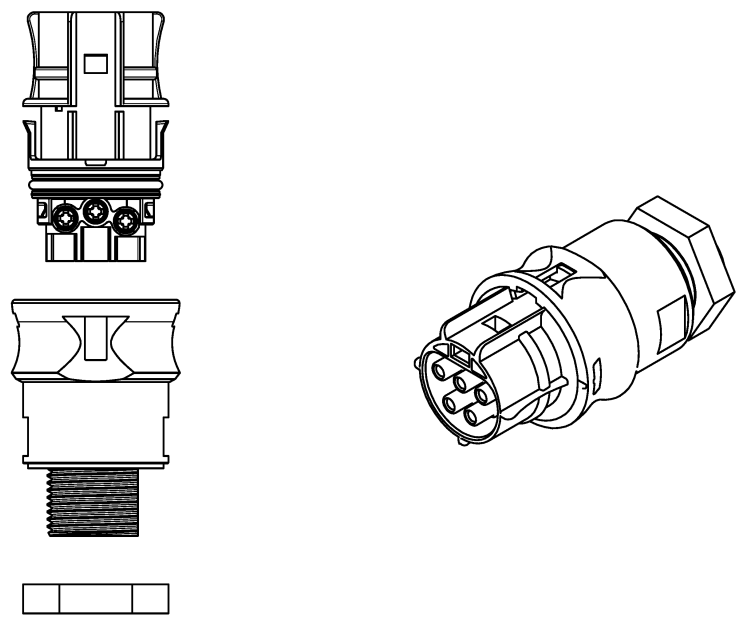
Art. Nr.	Type	Beskrivelse
99.530.0000.7	Blindprop for hunstik SW	RST20i5/4 blindprop, for afblinding af ubenyttet hun stik, med snor, sor
Z5.565.9853.1	Blindprop for hunstik SW	RST20i5/4 blindprop, for afblinding af ubenyttet hun stik, sort
05.564.8653.1	RST20i3/i5 SCHWARZ	Tilbehør Pal for adskillelse u. værktøj IP68 sort

A
 These dimensions will be especially checked at delivery
 Only inspection dimensions
 With IT marked dimensions are only valid for internal use

D
 Diese Maße werden bei Abnahme besonders geprüft
 Ausschließlich Prüfmaße
 Mit IT gekennzeichnete Maße sind nur für internen Zweck gültig



Auslieferungszustand
 delivery status



Verpackungseinheit: je 100 Stück
 packaging unit: per 100

96.051.6051.4	RST2015S B1 M00 L BR01	Signalbraun/ signal brown
Bestellnummer/ order number	Typ/ type	Farbe/ color
Weitere Daten siehe KATALOG oder eKatalog additional data see CATALOG or eCATALOG		www.wieland-electric.com eshop.wieland-electric.com

Öffnungsmassbild siehe 96.031.2053.1 14K
 opening dimension see 96.031.2053.1 14K

Tolerierung Size ISO 14405 © / Tolerance system Size ISO 14405 © (This ISO-standard describes the envelope principle. According to the envelope principle the deviations of form and parallelism are limited by the size tolerances)		ja/yes <input checked="" type="checkbox"/> Stoffverbots- und Deklarationsliste nach WN 5020.010 ist einzuhalten. Conformity with Wieland document WN 5020.010 e (list of prohibited / declarable hazardous substances) to be declared!	
Freitoleranz nach General tolerance		CAD - Zeichnung, keine manuellen Änderungen CAD - drawing, no manual modifications allowed	
1. Verwendung: First Use:		Blatt: 1 von 1 Sheet: of 1	
Werkstoff / Material		Tag/Date	Name
gezeichnet drawn		22.07.2015	Nagengast
Maßstab / Scale		Elektronische Freigabe Electronic Release	
1:1		Zeichnung Nr. / Drawing No. 96.051.6051.4 13K	
Vol. mm³ / Qty./Srf. mm²		Ersatz für / Replacement for:	
a 11.01.2023 / Index Datum / Blatt Date / Sheet		Type Benennung/Title BUCHSENTEIL female connector	
Änderung / Revision		www.wieland-electric.com	