

**Datablad**

Art. Nr. 96.051.6053.0

**Apparatstik RST20I5S B1 M00 GL**

RST20I5 5-pol apparatstik hun med skrue tilslutning.  
 250/400V/20A 4mm<sup>2</sup> Kodefarve: grå. Kapslingsklasse: IP69.  
 Montering: M20



Art. Nr.	96.051.6053.0
EAN	4015573862005
Ordre enhed	100 styk

**Godkendelser**

**Specifikationer**
**Note**

Note	Positionsfiksering da gevindet er af fladet
------	---

**Generelt**

Nominal strøm	20 A
Nominal spænding	250 V / 400 V
Forureningsgrad	3
Nominal impuls spænding	4 kV
Kontakt modstand	0,55 mOhm
låsbar	
Farve på kodning/kontaktindsats	lysegrå
Pol mærkning	3, N, PE, 2, 1
Farve på separat adapter (hvis den findes)	lysegrå

**Tilslutningsdata**

Kvadrat massiv	4 mm <sup>2</sup>
Tværsnit massiv 2 (min.)	0,75 mm <sup>2</sup>
Tværsnit fintrådet max.	4 mm <sup>2</sup>
Tværsnit flerkoret 2 (min.)	0,75 mm <sup>2</sup>
Tilslutninger per pol	1
Afisoleringslængde	8 mm

**Model**

Model	hun
Tilslutning	skruetilslutning
tilslutningsgevind	M20
Stik retning	Lige
Tæthedsklasse (IP)	IP66/68 (3m;2h) /IP69
Tykkelse af huse (elektrisk apparat) 2	0,5 mm
Tykkelse af huse (elektrisk apparat)	8 mm

**Materiale**

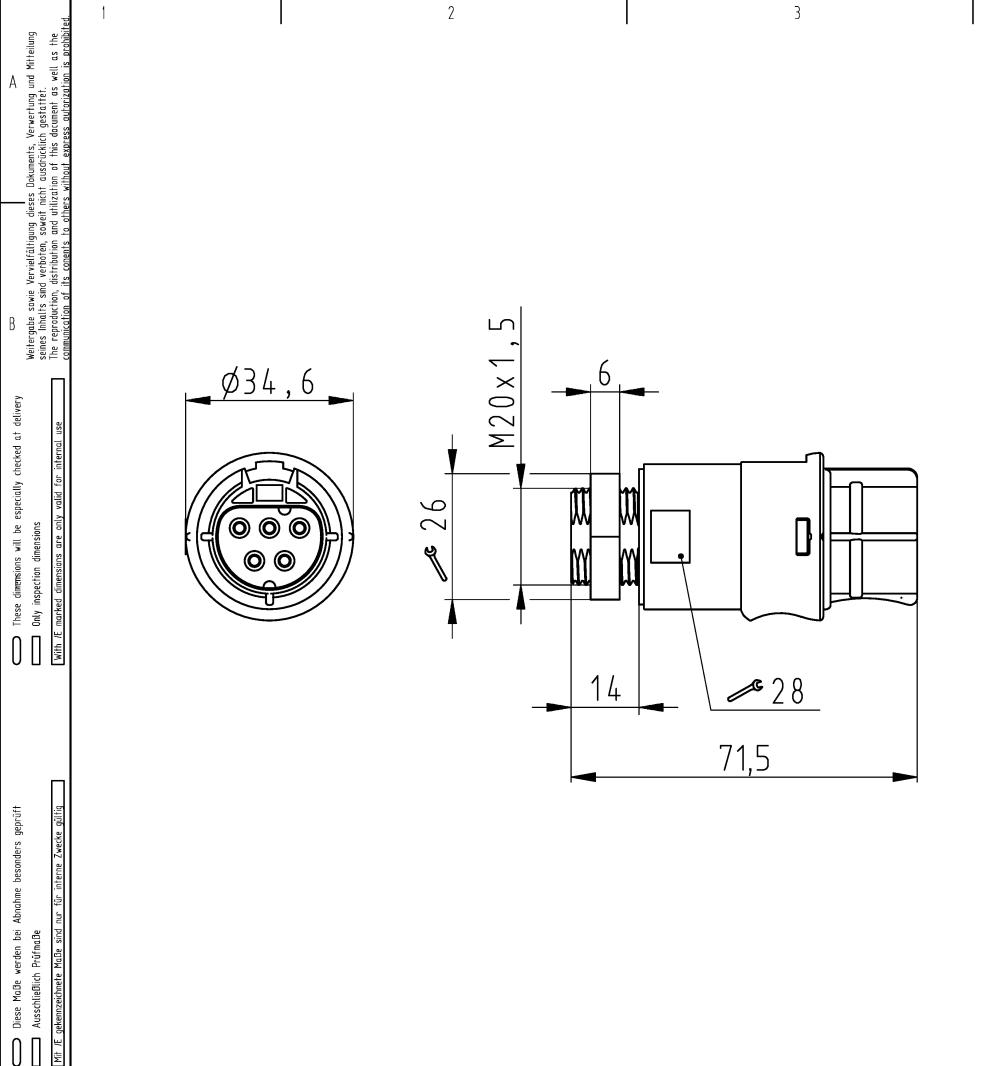
Materiale kasse	Polyamid
Halogenfri	ja
Kontakt material	CuZn
brand belastning	0,209 kWh
Kontinuerlig temperatur, isolationsdele	100 °C
Overfladebehandling	forsølvet

**Dimensioner**

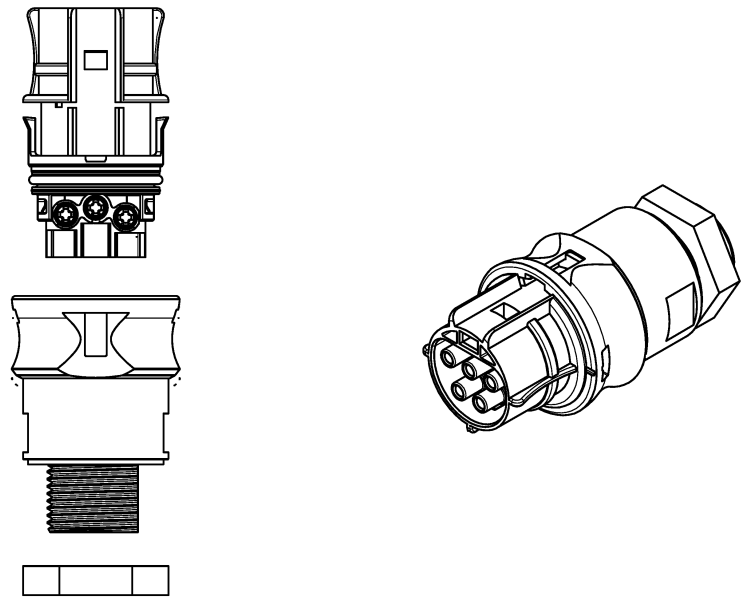
Længde	68,2 mm
Bredde	34,6 mm
Højde	34,6 mm

**Tilbehør**

Art. Nr.	Type	Beskrivelse
99.529.0000.7	Blindprop for hunstik GL	RST20i5/4 blindprop, for afblinding af ubenyttet hun stik, med snor, lysegrå
Z5.565.9853.0	Blindprop for hunstik GL	RST20i5/4 blindprop, for afblinding af ubenyttet hun stik, lysegrå



Auslieferungszustand  
delivery status



Verpackungseinheit: je 100 Stück  
packaging unit: per 100

96.051.6053.1	RST2015S B1 M00 SW	Schwarz/black
96.051.6053.0	RST2015S B1 M00 GL	Lichtgrau/light grey
Bestellnummer/ order number	Typ/ type	Farbe/ color
Weitere Daten siehe KATALOG oder eKatalog additional data see CATALOG or eCATALOG		www.wieland-electric.com eshop.wieland-electric.com

**F** Diese Maße werden bei Abnahme besonders geprüft. Ausreichliche Prüfmuster. Die gezeichneten Maße sind nur für internen Zweck gültig.

Offnungsmassbild siehe 96.031.2053.1 14K  
opening dimension see 96.031.2053.1 14K

Tolerierung Size ISO 14405 © / Tolerance system Size ISO 14405 © (This ISO-standard describes the envelope principle. According to the envelope principle the deviations of form and parallelism are limited by the size tolerances)		ja/yes <input checked="" type="checkbox"/> Stoffverbots- und Deklarationsliste nach WN 5020.010 ist einzuhalten. Conformity with Wieland document WN 5020.010 e (list of prohibited / declarable hazardous substances) to be declared!	
Freitoleranz nach General tolerance		CAD - Zeichnung, keine manuellen Änderungen CAD - drawing, no manual modifications allowed	
1. Verwendung: First Use:		Blatt: 1 von 1 Sheet: of 1	
Werkstoff / Material		Tag/Date	Name
/		15.07.2015	Nagengast
/		gezeichnet drawn	
/		Elektronische Freigabe Electronic Release	
/		T 96.051.6053.0 13K a	
/		Maße in mm / Dimensions are in mm	
/		Ersatz für / Replacement for:	
/		Type	Benennung/Title
/		BUCHSENTEIL female connector	
/		a 11.01.2023 / Index Datum / Blatt Date / Sheet	
/		Änderung / Revision	