

Datablad

Art. Nr. 96.051.6053.9

Apparatstik RST20i5S B1 M00 BL0

 RST20i5 5-pol apparatstik hun med skrue tilslutning. 250V/20A
 4mm² Kodefarve: blå. Kapslingsklasse: IP69. Montering: M20


Art. Nr.	96.051.6053.9
EAN	4015573983731
Ordre enhed	100 styk

Godkendelser
Specifikationer
Note

Note	Positionsfiksering da gevindet er af fladet
------	---

Generelt

Nominel strøm	20 A
Nominel spænding	250 V / 400 V
Forureningsgrad	3
Nominel impuls spænding	4 kV
Kontakt modstand	0,55 mOhm
låsbar	
Farve på kodning/kontaktindsats	Lyseblå
Pol mærkning	1, 2, 3, 4, 5
Farve på separat adapter (hvis den findes)	Sort

Tilslutningsdata

Tværsnit massiv 2 (min.)	0,75 mm ²
Tværsnit fintrådet max.	4 mm ²
Tværsnit flerkoret 2 (min.)	0,75 mm ²
Tilslutninger per pol	1
Afisoleringslængde	8 mm

Model

Model	hun
Tilslutning	skruetilslutning
tilslutningsgevind	M20
Stik retning	Lige
Tæthedsklasse (IP)	IP66/68 (3m;2h) /IP69
Tykkelse af huse (elektrisk apparat) 2	0,5 mm
Tykkelse af huse (elektrisk apparat)	8 mm

Materiale

Materiale kasse	Polyamid
-----------------	----------

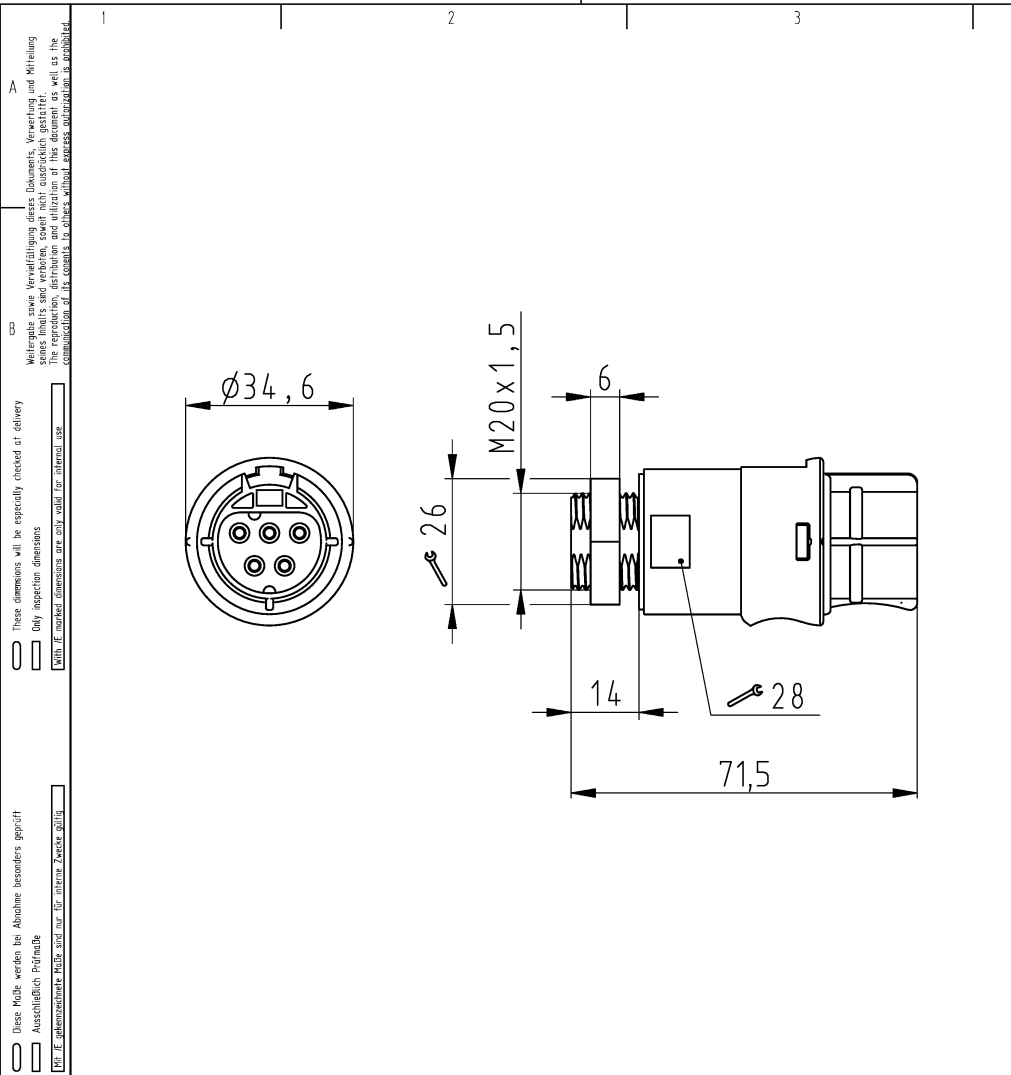
Halogenfri	ja
Kontakt material	CuZn
brand belastning	0,21 kWh
Kontinuerlig temperatur, isolationsdele	100 °C
Overfladebehandling	forsølvet

Dimensioner

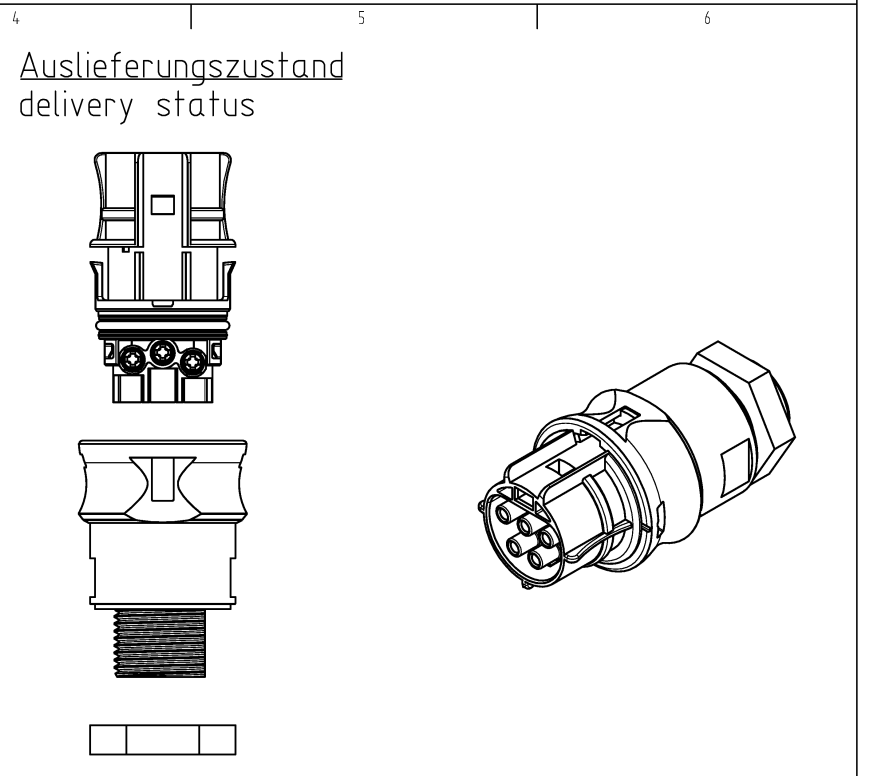
Længde	68,2 mm
Bredde	34,6 mm
Højde	34,6 mm

Tilbehør

Art. Nr.	Type	Beskrivelse
99.530.0000.7	Blindprop for hunstik SW	RST20i5/4 blindprop, for afblinding af ubenyttet hun stik, med snor, sor
Z5.565.9853.1	Blindprop for hunstik SW	RST20i5/4 blindprop, for afblinding af ubenyttet hun stik, sort
05.564.8653.1	RST20i3/i5 SCHWARZ	Tilbehør Pal for adskillelse u. værktøj IP68 sort



Offnungsmassbild siehe 96.031.2153.1 14K
opening dimension see 96.031.2153.1 14K



Verpackungseinheit: je 100 Stück
packaging unit: per 100

96.051.6153.9	RST2015S B1 M03 BL07	Lichtblau/ light blue
Bestellnummer/ order number	Typ/ type	Farbe/ color
Weitere Daten siehe KATALOG oder eKatalog additional data see CATALOG or eCATALOG		www.wieland-electric.com eshop.wieland-electric.com

Tolerierung Size ISO 14405 © / Tolerance system Size ISO 14405 ©
(This ISO-standard describes the envelope principle. According to the envelope principle the deviations of form and parallelism are limited by the size tolerances)

ja/yes Stoffverbots- und Deklarationsliste nach WN 5020.010 ist einzuhalten.
Conformity with Wieland document WN 5020.010 e (list of prohibited / declarable hazardous substances) to be declared!

Freitoleranz nach General tolerance	CAD - Zeichnung, keine manuellen Änderungen CAD - drawing, no manual modifications allowed	1. Verwendung: First Use:	Blatt: 1 von 1 Sheet: of 1
Werkstoff / Material	Tag/Date	Name	Zeichnung Nr. / Drawing No.
gezeichnet drawn	22.07.2015	Nagengast	96.051.6053.9 13K a
Maßstab / Scale	Elektronische Freigabe Electronic Release		Maße in mm / Dimensions are in mm
1:1			
Vol.	mm³	Of./Srf.	mm²
Ersatz für / Replacement for:	Type	Benennung/Title	
a	11.01.2023	BUCHSENTEIL female connector	
Index	Datum / Blatt Date / Sheet	wieland	
Änderung / Revision			