

Datablad

Art. Nr. 96.051.6153.0

Apparatstik RST20I5S B1 M03 GL

RST20i5 5-pol apparatstik hun med skrue tilslutning.
 250/400V/20A 4mm² Kodefarve: grå. Kapslingsklasse: IP69.
 Montering: M16



Art. Nr.	96.051.6153.0
EAN	4015573862029
Ordre enhed	100 styk

Godkendelser

Specifikationer
Note

Note	Positionsfiksering da gevindet er af fladet
------	---

Generelt

Nominel strøm	20 A
Nominel spænding	250 V / 400 V
Forureningsgrad	3
Nominel impuls spænding	4 kV
Kontakt modstand	0,55 mOhm
låsbar	
Farve på kodning/kontaktindsats	lysegrå
Pol mærkning	3, N, PE, 2, 1
Farve på separat adapter (hvis den findes)	lysegrå

Tilslutningsdata

Kvadrat massiv	4 mm ²
Tværsnit massiv 2 (min.)	0,75 mm ²
Tværsnit fintrådet max.	4 mm ²
Tværsnit flerkoret 2 (min.)	0,75 mm ²
Tilslutninger per pol	1
Afisoleringslængde	8 mm

Model

Model	hun
Tilslutning	skruetilslutning
tilslutningsgevind	M16
Stik retning	Lige
Tæthedsklasse (IP)	IP66/68 (3m;2h) /IP69
Tykkelse af huse (elektrisk apparat) 2	0,5 mm
Tykkelse af huse (elektrisk apparat)	8 mm

Materiale

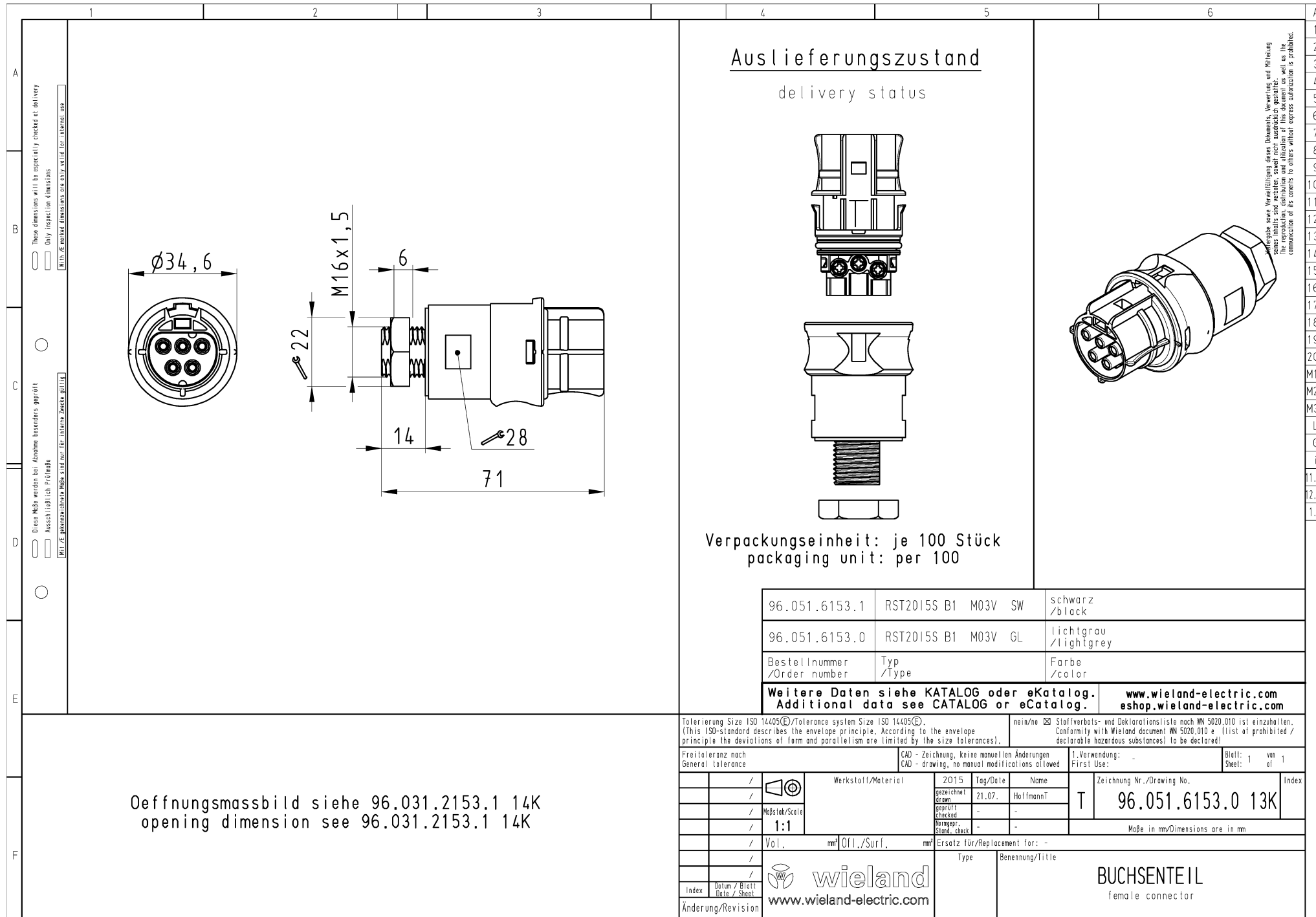
Materiale kasse	Polyamid
Halogenfri	ja
Kontakt material	CuZn
brand belastning	0,198 kWh
Kontinuerlig temperatur, isolationsdele	100 °C
Overfladebehandling	forsølvet

Dimensioner

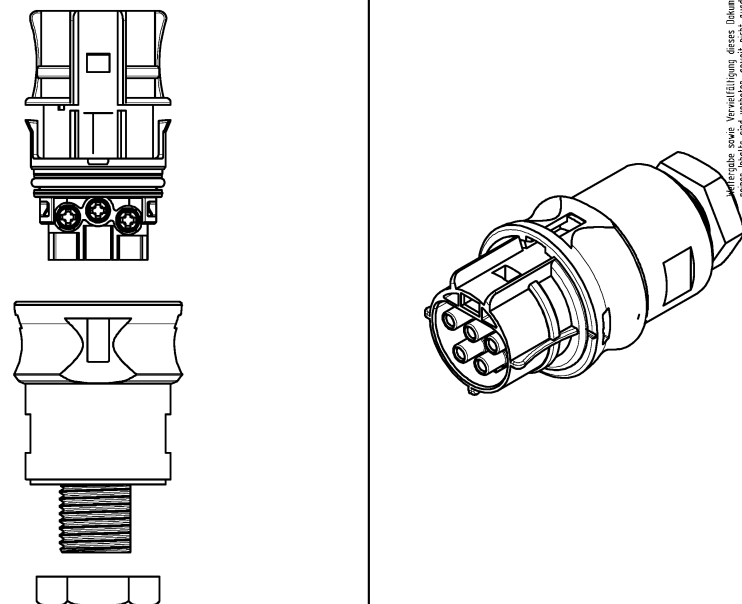
Længde	71,2 mm
Bredde	34,6 mm
Højde	34,6 mm

Tilbehør

Art. Nr.	Type	Beskrivelse
99.529.0000.7	Blindprop for hunstik GL	RST20i5/4 blindprop, for afblinding af ubenyttet hun stik, med snor, lysegrå
Z5.565.9853.0	Blindprop for hunstik GL	RST20i5/4 blindprop, for afblinding af ubenyttet hun stik, lysegrå



Auslieferungszustand
delivery status



Verpackungseinheit: je 100 Stück
packaging unit: per 100

96.051.6153.1	RST2015S B1 M03V SW	schwarz /black
96.051.6153.0	RST2015S B1 M03V GL	lichtgrau /lightgrey
Bestellnummer /Order number	Typ /Type	Farbe /color
Weitere Daten siehe KATALOG oder eKatalog. Additional data see CATALOG or eCatalog.		www.wieland-electric.com eshop.wieland-electric.com

Öffnungsbild siehe 96.031.2153.1 14K
opening dimension see 96.031.2153.1 14K

Tolerierung Size ISO 14405(®)/Tolerance system Size ISO 14405(®) (This ISO-standard describes the envelope principle. According to the envelope principle the deviations of form and parallelism are limited by the size tolerances).		nein/no <input checked="" type="checkbox"/> Stoffverbots- und Deklarationsliste nach MN 5020.010 ist einzuhalten. Conformity with Wieland document MN 5020.010 e. (list of prohibited / declarable hazardous substances) to be declared!	
Freitoleranz nach General tolerance		CAD - Zeichnung, keine manuellen Änderungen CAD - drawing, no manual modifications allowed	1. Verwendung: - First Use:
Blatt: 1 von Sheet: 1 of 1		Zeichnung Nr./Drawing No.	
Index		96.051.6153.0 13K	
Maßstab/Scale		Maße in mm/Dimensions are in mm	
1:1			
Vol., mm³ Offl./Surf., mm²		Ersatz für/Replacement for: -	
www.wieland-electric.com		Type Benennung/Title	
www.wieland-electric.com		BUCHSENTE IL female connector	

These dimensions will be especially checked at delivery
Only inspection dimensions
Mit./E marked dimensions are only valid for internal use

Diese Maße werden bei Abnahme besonders geprüft
Ausschließlich Prüfmaße
Mit./E gekennzeichnete Maße sind nur für interne Zwecke gültig

Index
Datum / Blatt
Date / Sheet

Vertrags- und Montageanweisung sowie Verordnungen, diese Dokumente, Verwertung und Mithaltung sind verbindlich. Soweit nicht ausdrücklich gestattet, ist die Reproduktion, Verbreitung und Nutzung dieser Dokumente sowie die Weitergabe der Inhalte an Dritte ohne unsere ausdrückliche Genehmigung ausdrücklich untersagt.