

Datablad

Art. Nr. 96.052.4051.4

Stik RST20i5 S1 ZR1SVL BR0

 RST20i5 5-pol Stik han med skrue tilslutning. 50V/20A 0,75-4mm²
 Kodefarve: brun. Kapslingsklasse: IP69


Art. Nr.	96.052.4051.4
EAN	4015573891012
Ordre enhed	100 styk

Godkendelser

Specifikationer
Note

Note	
------	--

Generelt

Nominal strøm	20 A
Nominal spænding	50 V / 120 V
Nominal impuls spænding	4 kV
Trækafastning	ja
Forureningsgrad	3
låsbar	
Farve på kodning/kontaktindsats	signal brun
Pol mærkning	1, 2, 3, 4, 5
Hus farve inklusiv trækafastning	Sort

Tilslutningsdata

Kabeldiameter max.	10 mm
Kabeldiameter min.	6 mm
Kvadrat massiv	4 mm ²
Tværsnit massiv 2 (min.)	0,75 mm ²
Tværsnit fintrådet max.	4 mm ²
Tværsnit flerkoret 2 (min.)	0,75 mm ²
Tilslutninger per pol	1
Tværsnit flerkoret	0,75 mm ²
Tværsnit flerkoret	4 mm ²
Afisoleringslængde	26,5 mm
Afisoleringslængde	8 mm

Model

Model	Han
Tilslutning	skruetilslutning
Tæthedsklasse (IP)	IP66/68 (3m;2h) /IP69

Materiale

Materiale kasse	Polyamid
Halogenfri	ja
Kontakt material	CuZn
brand belastning	0,286 kWh
Kontinuerlig temperatur, isolationsdele	100 °C
Overfladebehandling	forsølvet

Dimensioner

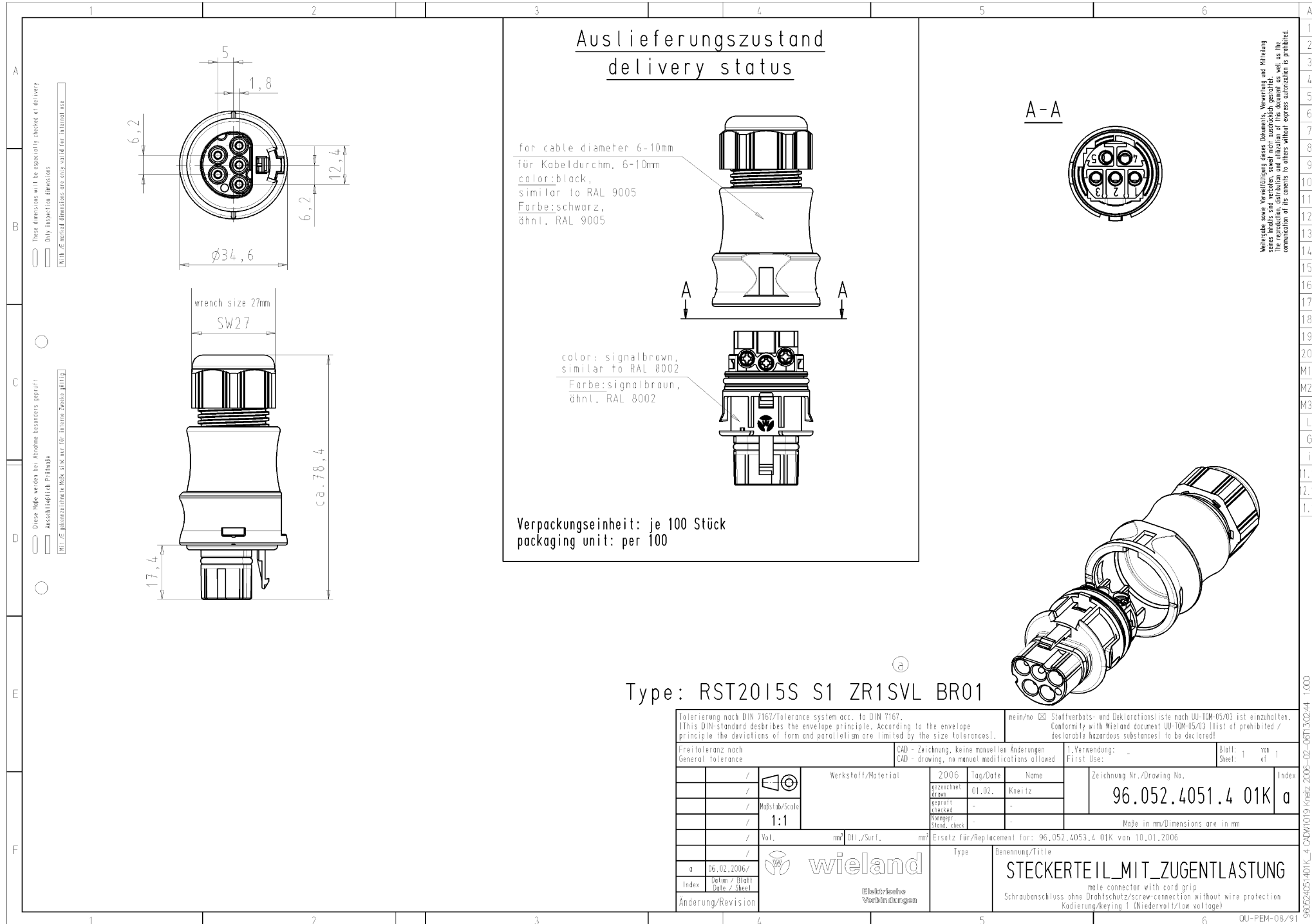
Længde	78,4 mm
Bredde	34,6 mm
Højde	34,6 mm

Tilbehør

Art. Nr.	Type	Beskrivelse
05.565.9953.1	Blindprop for hanstik SW	RST20i5/4 blindprop, for afblinding af ubenyttet han stik, sort
99.532.0000.7	Blindprop for hanstik SW	RST20i5/4 blindprop, for afblinding af ubenyttet han stik, med snor, sor

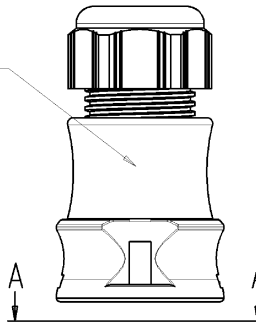
montage

Art. Nr.	Type	Beskrivelse
96.050.0151.4	fordeler RST20i5B 3P1 F VGL BR01	
96.051.5051.4	Apparatstik RST20i5S B1 M01 L BR0	RST20i5 5-pol apparatstik hun med skrue tilslutning. 50V/20A 4mm ² Kodefarve: brun. Kapslingsklasse: IP69. Montering: M25
96.051.4051.4	Stik RST20i5S B1 ZR1S L BR0	RST20i5 5-pol Stik hun med skrue tilslutning. 50V/20A 0,75-4mm ² Kodefarve: brun. Kapslingsklasse: IP69
96.051.6151.4	Apparatstik RST20i5S B1 M03 L BR0	RST20i5 5-pol apparatstik hun med skrue tilslutning. 50V/20A 4mm ² Kodefarve: brun. Kapslingsklasse: IP69. Montering: M16
96.051.6051.4	Apparatstik RST20i5S B1 M00 L BR0	RST20i5 5-pol apparatstik hun med skrue tilslutning. 50V/20A 4mm ² Kodefarve: brun. Kapslingsklasse: IP69. Montering: M20
96.053.6051.4	Apparatstik RST20i5S B1 M90 L BR0	RST20i5 5-pol apparatstik vinklet 90° hun med skrue tilslutning. 50V/20A 0,75-4mm ² Kodefarve: brun. Kapslingsklasse: IP69. Montering: M20
96.053.6251.4	Apparatstik RST20i5S B1 M91 L BR0	RST20i5 5-pol apparatstik vinklet 90° hun med skrue tilslutning. 50V/20A 0,75-4mm ² Kodefarve: brun. Kapslingsklasse: IP69. Montering: M25
96.055.6151.4	Apparatstik RST20i5S B1 M13 L BR01	

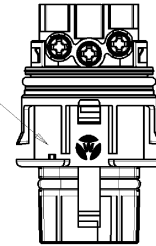


Auslieferungszustand
delivery status

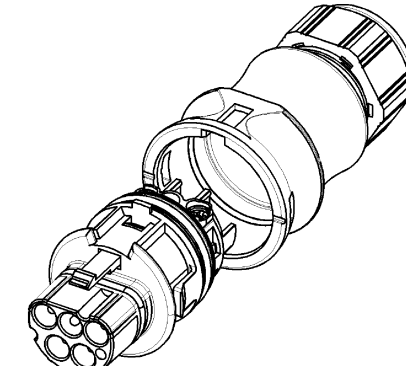
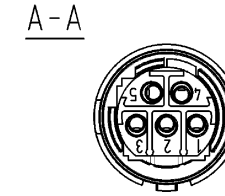
for cable diameter 6-10mm
für Kabeldurchm. 6-10mm
color: black,
similar to RAL 9005
Farbe: schwarz,
ähnl. RAL 9005



color: signalbrown,
similar to RAL 8002
Farbe: signalbraun,
ähnl. RAL 8002



Verpackungseinheit: je 100 Stück
packaging unit: per 100



Type: RST2015S S1 ZR1SVL BR01

Tolerierung nach DIN 7167/Tolerance system acc. to DIN 7167. [This DIN-standard describes the envelope principle. According to the envelope principle the deviations of form and parallelism are limited by the size tolerances].		nein/wo <input checked="" type="checkbox"/> Stoffverbots- und Deklarationsliste nach UU-TM-05/03 ist einzuhalten. Conformity with Wieland document UU-TM-05/03 (list of prohibited / declarable hazardous substances) to be declared!	
Freitoleranz nach General tolerance		CAD - Zeichnung, keine manuellen Änderungen CAD - drawing, no manual modifications allowed	1. Verwendung: - First Use:
Blatt: 1 von 1 Sheet: 1 of 1		Zeichnung Nr./Drawing No. Index	
Werkstoff/Material		2006 Tag/Date	Name Kneitz
Maßstab/Scale		gezeichnet drawn	01.02.
1:1		geprüft checked	
Vol.		normiert stand. check	
mm		Maße in mm/Dimensions are in mm	
Dtl./Surf.		Ersatz für/Replacement for: 96.052.4053.4 01K von 10.01.2006	
wieland		Type Benennung/Title	
Elektrische Verbindungen		STECKERTEIL_MIT_ZUGENTLASTUNG male connector with cord grip Schraubanschluss ohne Drahtschutz/screw-connection without wire protection Kodierung/keying 1 (Niedervolt/low voltage)	
Änderung/Revision		a 06.02.2006/ Date / Sheet	

Wieland sowie Verfertiger dieser Dokumente, Verantwortung und Haftung
sowie, finally, sind verboten, soweit nicht ausdrücklich gestattet.
The reproduction, distribution and utilization of this document as well as the
communication of its contents to others without express authorization is prohibited.