

**Datablad**

Art. Nr. 96.052.6053.0

**Apparatstik RST20I5 S1 M00V GL**

RST20i5 5-pol apparatstik han med skrue tilslutning.  
 250/400V/20A 4mm<sup>2</sup> Kodefarve: grå. Kapslingsklasse: IP69.  
 Montering: M20



Art. Nr.	96.052.6053.0
EAN	4015573861794
Ordre enhed	100 styk

**Godkendelser**

**Specifikationer**
**Note**

Note	Positionsfiksering da gevindet er af fladet
------	---

**Generelt**

Nominal strøm	20 A
Nominal spænding	250 V / 400 V
Forureningsgrad	3
Nominal impuls spænding	4 kV
Kontakt modstand	0,55 mOhm
låsbar	
Farve på kodning/kontaktindsats	lysegrå
Pol mærkning	3, N, PE, 2, 1
Farve på separat adapter (hvis den findes)	lysegrå

**Tilslutningsdata**

Kvadrat massiv	4 mm <sup>2</sup>
Tværsnit massiv 2 (min.)	0,75 mm <sup>2</sup>
Tværsnit fintrådet max.	4 mm <sup>2</sup>
Tværsnit flerkoret 2 (min.)	0,75 mm <sup>2</sup>
Tilslutninger per pol	1
Afisoleringslængde	8 mm

**Model**

Model	Han
Tilslutning	skruetilslutning
tilslutningsgevind	M20
Stik retning	Lige
Tæthedsklasse (IP)	IP66/68 (3m;2h) /IP69
Tykkelse af huse (elektrisk apparat) 2	0,5 mm
Tykkelse af huse (elektrisk apparat)	8 mm

**Materiale**

Materiale kasse	Polyamid
Halogenfri	ja
Kontakt material	CuZn
brand belastning	0,204 kWh
Kontinuerlig temperatur, isolationsdele	100 °C
Overfladebehandling	forsølvet

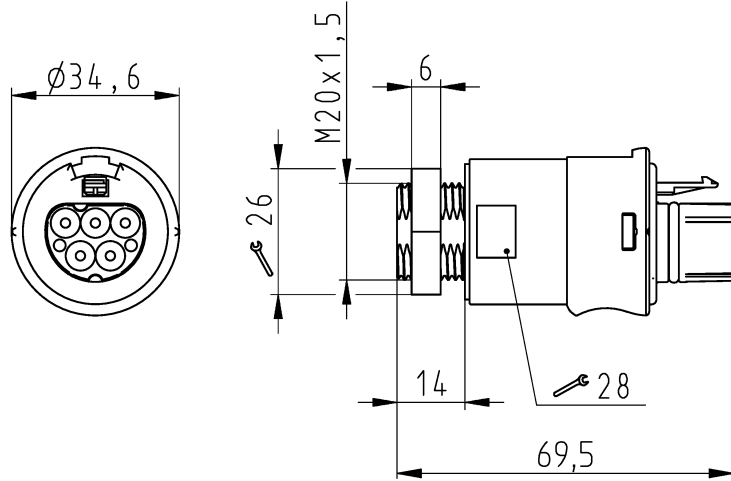
**Dimensioner**

Længde	66,2 mm
Bredde	34,6 mm
Højde	34,6 mm

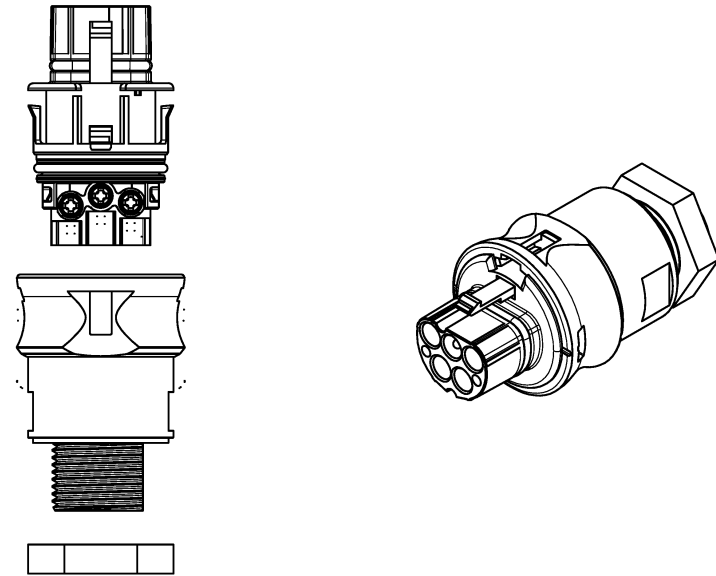
**Tilbehør**

Art. Nr.	Type	Beskrivelse
05.565.9953.0	Blindprop for hanstik GL	RST20i5/4 blindprop, for afblinding af ubenyttet han stik, lysegrå
99.531.0000.7	Blindprop for hanstik GL	RST20i5/4 blindprop, for afblinding af ubenyttet han stik, med snor, lysegrå

A  
 Weitergabe sowie Verwertung dieses Dokuments, Verwertung und Mitteilung  
 seines Inhalts sind verboten, soweit nicht ausdrücklich gestattet. gilt es die  
 Kombination der Angaben in diesem Dokument zu berücksichtigen.  
 Weitergabe sowie Verwertung dieses Dokuments, Verwertung und Mitteilung  
 seines Inhalts sind verboten, soweit nicht ausdrücklich gestattet. gilt es die  
 Kombination der Angaben in diesem Dokument zu berücksichtigen.  
 These dimensions will be especially checked at delivery  
 Only inspection dimensions  
 With IF marked dimensions are only valid for internal use  
 Diese Maße werden bei Abnahme besonders geprüft  
 Aussehen/Prüfmaße  
 Mit IF gekennzeichnete Maße sind nur für internen Zweck gültig



Auslieferungszustand  
 delivery status



Verpackungseinheit: je 100 Stück  
 packaging unit: per 100

96.041.6053.1	RST20I4S B1 M00 SW	Schwarz/ black
96.041.6053.0	RST20I4S B1 M00 GL	Lichtgrau/ light grey
Bestellnummer/ order number	Typ/ type	Farbe/ color

Weitere Daten siehe KATALOG oder eKatalog  
 additional data see CATALOG or eCATALOG  
[www.wieland-electric.com](http://www.wieland-electric.com)  
[eshop.wieland-electric.com](http://eshop.wieland-electric.com)

Oeffnungsmassbild siehe 96.031.2053.1 14K  
 opening dimension see 96.031.2053.1 14K

Tolerierung Size ISO 14405 © / Tolerance system Size ISO 14405 © (This ISO-standard describes the envelope principle. According to the envelope principle the deviations of form and parallelism are limited by the size tolerances)		ja/yes <input checked="" type="checkbox"/> Stoffverbots- und Deklarationsliste nach WN 5020.010 ist einzuhalten. Conformity with Wieland document WN 5020.010 e (list of prohibited / declarable hazardous substances) to be declared!	
Freitoleranz nach General tolerance		1. Verwendung: First Use:	
CAD - Zeichnung, keine manuellen Änderungen CAD - drawing, no manual modifications allowed		Blatt: 1 von 1 Sheet: of 1	
Werkstoff / Material		Tag/Date	Name
/		15.07.2015	Nagengast
/		gezeichnet drawn	
/		Elektronische Freigabe Electronic Release	
/		T 96.052.6053.0 13K a	
/		Maße in mm / Dimensions are in mm	
/		Ersatz für / Replacement for:	
/		Type	
/		Benennung/Title	
a 11.01.2023 / Index Datum / Blatt Date / Sheet		wieland	
Änderung / Revision		STECKERTEIL male connector	