

Datablad

Art. Nr. 96.052.6053.1

Apparatstik RST20I5S S1 M00V SW

RST20I5 5-pol apparatstik han med skrue tilslutning.
 250/400V/20A 4mm² Kodefarve: sort. Kapslingsklasse: IP69.
 Montering: M20



Art. Nr.	96.052.6053.1
EAN	4015573862203
Ordre enhed	100 styk

Godkendelser

Specifikationer
Note

Note	Positionsfiksering da gevindet er af fladet
------	---

Generelt

Nominal strøm	20 A
Nominal spænding	250 V / 400 V
Forureningsgrad	3
Nominal impuls spænding	4 kV
Kontakt modstand	0,55 mOhm
låsbar	
Farve på kodning/kontaktindsats	Sort
Pol mærkning	3, N, PE, 2, 1
Farve på separat adapter (hvis den findes)	Sort

Tilslutningsdata

Kvadrat massiv	4 mm ²
Tværsnit massiv 2 (min.)	0,75 mm ²
Tværsnit fintrådet max.	4 mm ²
Tværsnit flerkoret 2 (min.)	0,75 mm ²
Tilslutninger per pol	1
Afisoleringslængde	8 mm

Model

Model	Han
Tilslutning	skruetilslutning
tilslutningsgevind	M20
Stik retning	Lige
Tæthedsklasse (IP)	IP66/68 (3m;2h) /IP69
Tykkelse af huse (elektrisk apparat) 2	0,5 mm
Tykkelse af huse (elektrisk apparat)	8 mm

Materiale

Materiale kasse	Polyamid
Halogenfri	ja
Kontakt material	CuZn
brand belastning	0,205 kWh
Kontinuerlig temperatur, isolationsdele	100 °C
Overfladebehandling	forsølvet

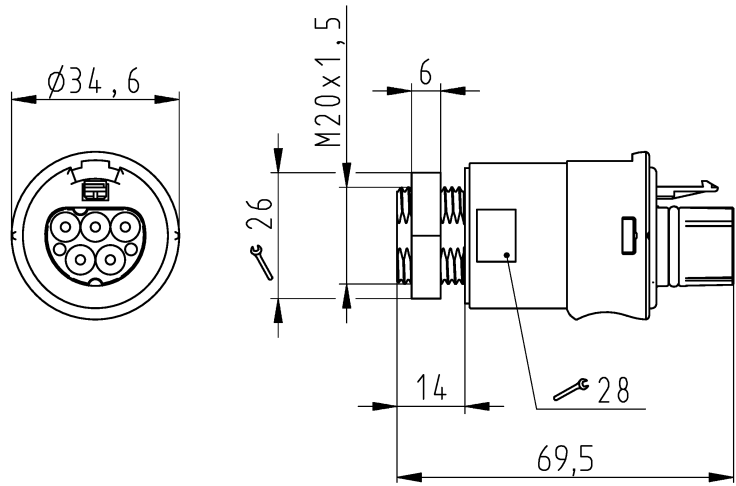
Dimensioner

Længde	66,2 mm
Bredde	34,6 mm
Højde	34,6 mm

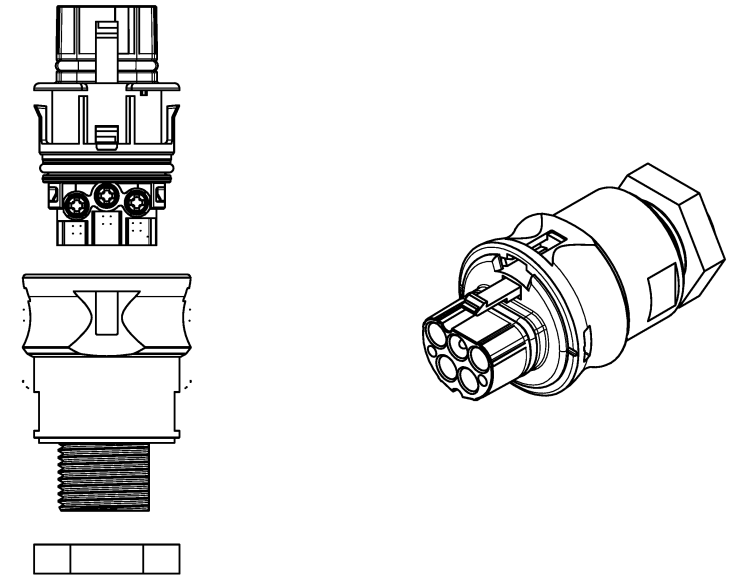
Tilbehør

Art. Nr.	Type	Beskrivelse
05.565.9953.1	Blindprop for hanstik SW	RST2015/4 blindprop, for afblinding af ubenyttet han stik, sort
99.532.0000.7	Blindprop for hanstik SW	RST2015/4 blindprop, for afblinding af ubenyttet han stik, med snor, sor

A
 Weitergabe sowie Verwertung dieses Dokuments, Verwertung und Mitteilung seines Inhalts sind verboten, soweit nicht ausdrücklich gestattet. gilt für die Kombination aller Angaben. Die Kombination der Angaben ist ausdrücklich nicht zulässig.
 These dimensions will be especially checked at delivery
 Only inspection dimensions
 With IF marked dimensions are only valid for internal use
 Diese Maße werden bei Abnahme besonders geprüft
 Ausreichliche Prüfmaße
 Mit IF gekennzeichnete Maße sind nur für internen Zweck gültig



Auslieferungszustand
 delivery status



Verpackungseinheit: je 100 Stück
 packaging unit: per 100

96.041.6053.1	RST20I4S B1 M00 SW	Schwarz/ black
96.041.6053.0	RST20I4S B1 M00 GL	Lichtgrau/ light grey
Bestellnummer/ order number	Typ/ type	Farbe/ color
Weitere Daten siehe KATALOG oder eKatalog additional data see CATALOG or eCATALOG		www.wieland-electric.com eshop.wieland-electric.com

Oeffnungsmassbild siehe 96.031.2053.1 14K
 opening dimension see 96.031.2053.1 14K

Tolerierung Size ISO 14405 © / Tolerance system Size ISO 14405 © (This ISO-standard describes the envelope principle. According to the envelope principle the deviations of form and parallelism are limited by the size tolerances)		ja/yes <input checked="" type="checkbox"/> Stoffverbots- und Deklarationsliste nach WN 5020.010 ist einzuhalten. Conformity with Wieland document WN 5020.010 e (list of prohibited / declarable hazardous substances) to be declared!	
Freitoleranz nach General tolerance		1. Verwendung: First Use:	
CAD - Zeichnung, keine manuellen Änderungen CAD - drawing, no manual modifications allowed		Blatt: 1 von 1 Sheet: of 1	
Werkstoff / Material		Tag/Date	Name
/		15.07.2015	Nagengast
/		gezeichnet drawn	
/		Elektronische Freigabe Electronic Release	
/		T 96.052.6053.0 13K a	
/		Maße in mm / Dimensions are in mm	
/		Ersatz für / Replacement for:	
/		Type	
/		Benennung/Title	
a 11.01.2023 / Index Datum / Blatt Date / Sheet		wieland	
Änderung / Revision		STECKERTEIL male connector	