

Datablad

Art. Nr. 96.052.6053.6

Apparatstik RST20I5 S1 M00VA TB0

 RST20i5 5-pol apparatstik han med skrue tilslutning. 250V/20A
 4mm² Kodefarve: turkis. Kapslingsklasse: IP69. Montering: M20


Art. Nr.	96.052.6053.6
EAN	4015573878501
Ordre enhed	100 styk

Godkendelser

Specifikationer
Note

Note	Positionsfiksering da gevindet er af fladet
------	---

Generelt

Nominal strøm	20 A
Nominal spænding	250 V
Forureningsgrad	3
Nominal impuls spænding	4 kV
Kontakt modstand	0,55 mOhm
låsbar	
Farve på kodning/kontaktindsats	turkisblå
Pol mærkning	L, N, PE, D1, D2
Farve på separat adapter (hvis den findes)	Sort

Tilslutningsdata

Kvadrat massiv	4 mm ²
Tværsnit massiv 2 (min.)	0,75 mm ²
Tværsnit fintrådet max.	4 mm ²
Tværsnit flerkoret 2 (min.)	0,75 mm ²
Tilslutninger per pol	1
Afisoleringslængde	8 mm

Model

Model	Han
Tilslutning	skruetilslutning
tilslutningsgevind	M20
Stik retning	Lige
Tæthedsklasse (IP)	IP66/68 (3m;2h) /IP69
Tykkelse af huse (elektrisk apparat) 2	0,5 mm
Tykkelse af huse (elektrisk apparat)	8 mm

Materiale

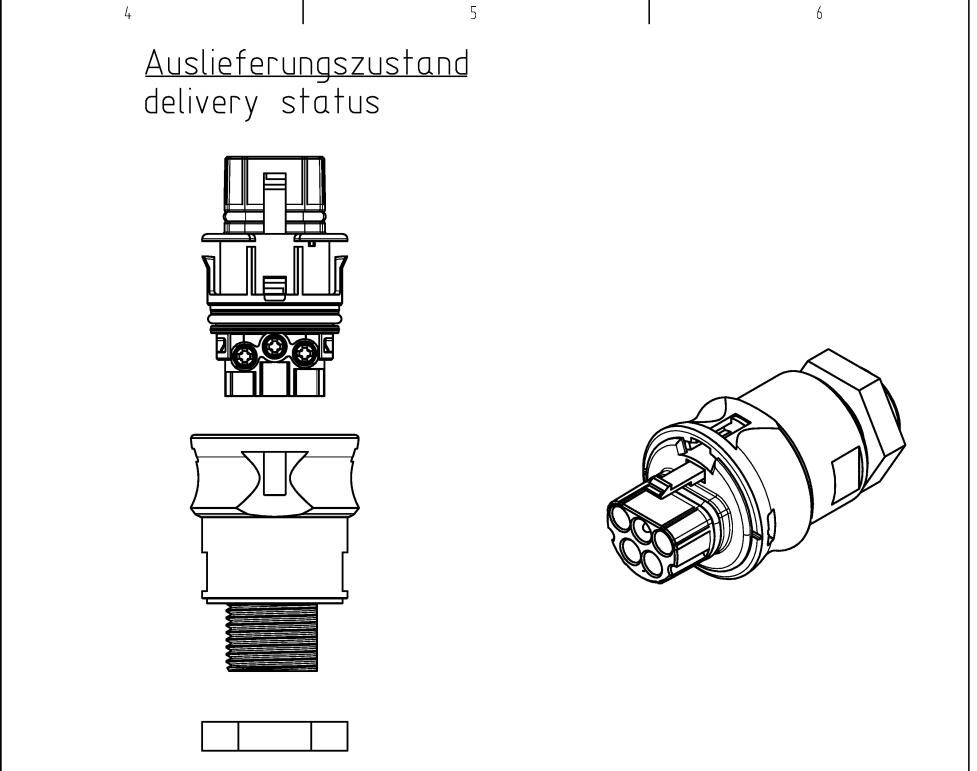
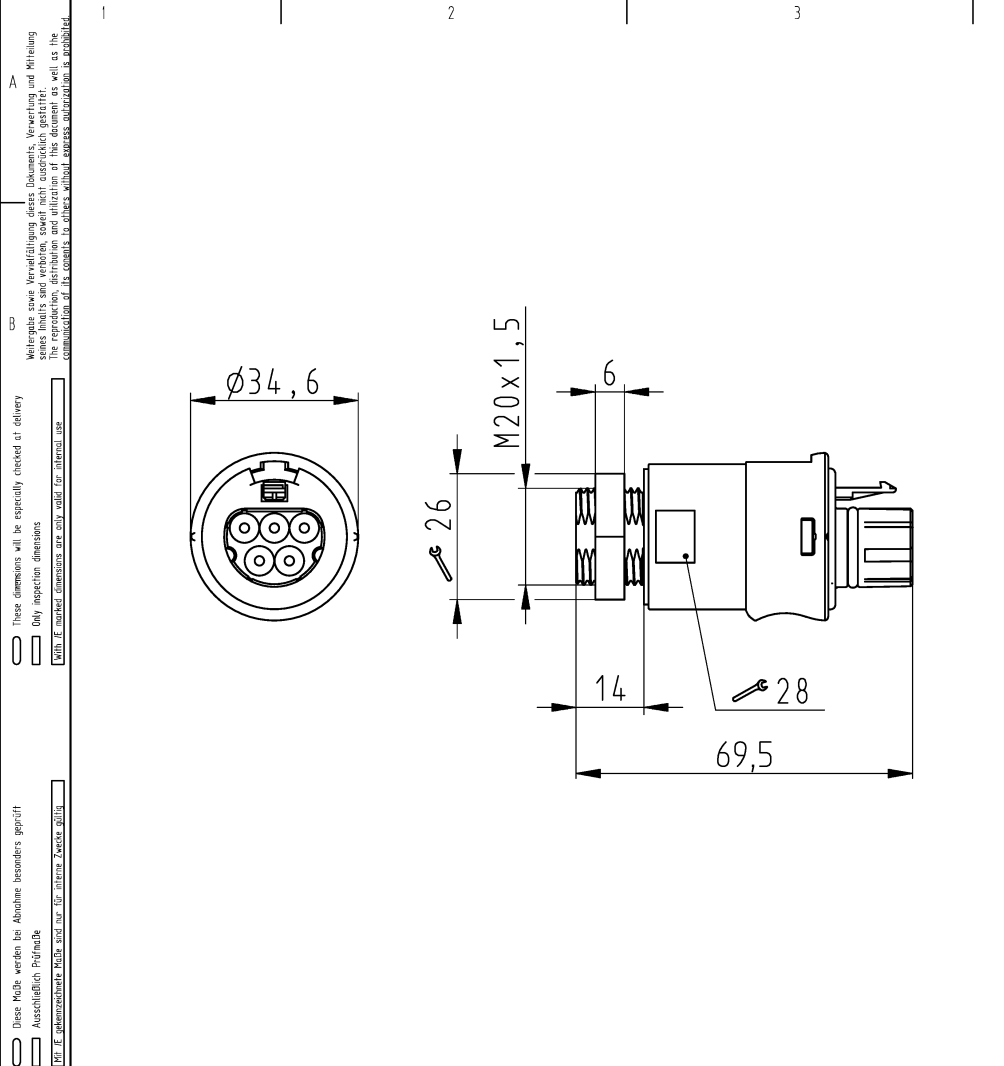
Materiale kasse	Polyamid
Halogenfri	ja
Kontakt material	CuZn
brand belastning	0,207 kWh
Kontinuerlig temperatur, isolationsdele	100 °C
Overfladebehandling	forsølvet

Dimensioner

Længde	66,2 mm
Bredde	34,6 mm
Højde	34,6 mm

Tilbehør

Art. Nr.	Type	Beskrivelse
05.565.9953.1	Blindprop for hanstik SW	RST20i5/4 blindprop, for afblinding af ubenyttet han stik, sort
99.532.0000.7	Blindprop for hanstik SW	RST20i5/4 blindprop, for afblinding af ubenyttet han stik, med snor, sor



Auslieferungszustand
delivery status

Verpackungseinheit: je 100 Stück
packaging unit: per 100

96.052.6053.6	RST2015S S1 M00VA TB04	Türkisblau/ turquoise blue
Bestellnummer/ order number	Typ/ type	Farbe/ color
Weitere Daten siehe KATALOG oder eKatalog additional data see CATALOG or eCATALOG		www.wieland-electric.com eshop.wieland-electric.com

Offnungsmassbild siehe 96.031.2053.1 14K
opening dimension see 96.031.2053.1 14K

Tolerierung Size ISO 14405 © / Tolerance system Size ISO 14405 © (This ISO-standard describes the envelope principle. According to the envelope principle the deviations of form and parallelism are limited by the size tolerances)		ja/yes <input checked="" type="checkbox"/> Stoffverbots- und Deklarationsliste nach WN 5020.010 ist einzuhalten. Conformity with Wieland document WN 5020.010 e (list of prohibited / declarable hazardous substances) to be declared!	
Freitoleranz nach General tolerance		CAD - Zeichnung, keine manuellen Änderungen CAD - drawing, no manual modifications allowed	1. Verwendung: First Use:
Blatt: 1 von Sheet: 1 of 1		Zeichnung Nr. / Drawing No.	
Werkstoff / Material		gezeichnet drawn	Index
Maßstab / Scale		22.07.2015	96.052.6053.6 13K a
1:1		Elektronische Freigabe Electronic Release	
Vol. mm³ / Qty./Srf. mm²		Maße in mm / Dimensions are in mm	
Ersatz für / Replacement for:		Type	
a 17.01.2023 / Index Datum / Blatt Date / Sheet		Benennung/Title	
Änderung / Revision		STECKERTEIL male connector	