

Datablad

Art. Nr. 96.052.6053.9

Apparatstik RST20i5 S1 M00V BL0

RST20i5 5-pol apparatstik han med skrue tilslutning. 250V/20A
4mm² Kodefarve: blå. Kapslingsklasse: IP69. Montering: M20



| | |
|-------------|---------------|
| Art. Nr. | 96.052.6053.9 |
| EAN | 4015573983809 |
| Ordre enhed | 100 styk |

Godkendelser

Specifikationer

Note

| | |
|------|---|
| Note | Positionsfiksering da gevindet er af fladet |
|------|---|

Generelt

| | |
|--|---------------|
| Nominal strøm | 20 A |
| Nominal spænding | 250 V / 400 V |
| Forureningsgrad | 3 |
| Nominal impuls spænding | 4 kV |
| Kontakt modstand | 0,55 mOhm |
| låsbar | |
| Farve på kodning/kontaktindsats | Lyseblå |
| Pol mærkning | 1, 2, 3, 4, 5 |
| Farve på separat adapter (hvis den findes) | Sort |

Tilslutningsdata

| | |
|-----------------------------|----------------------|
| Tværsnit massiv 2 (min.) | 0,75 mm ² |
| Tværsnit fintrådet max. | 4 mm ² |
| Tværsnit flerkoret 2 (min.) | 0,75 mm ² |
| Tilslutninger per pol | 1 |
| Afisoleringslængde | 8 mm |

Model

| | |
|--|-----------------------|
| Model | Han |
| Tilslutning | skruetilslutning |
| tilslutningsgevind | M20 |
| Stik retning | Lige |
| Tæthedsklasse (IP) | IP66/68 (3m;2h) /IP69 |
| Tykkelse af huse (elektrisk apparat) 2 | 0,5 mm |
| Tykkelse af huse (elektrisk apparat) | 8 mm |

Materiale

| | |
|-----------------|----------|
| Materiale kasse | Polyamid |
|-----------------|----------|

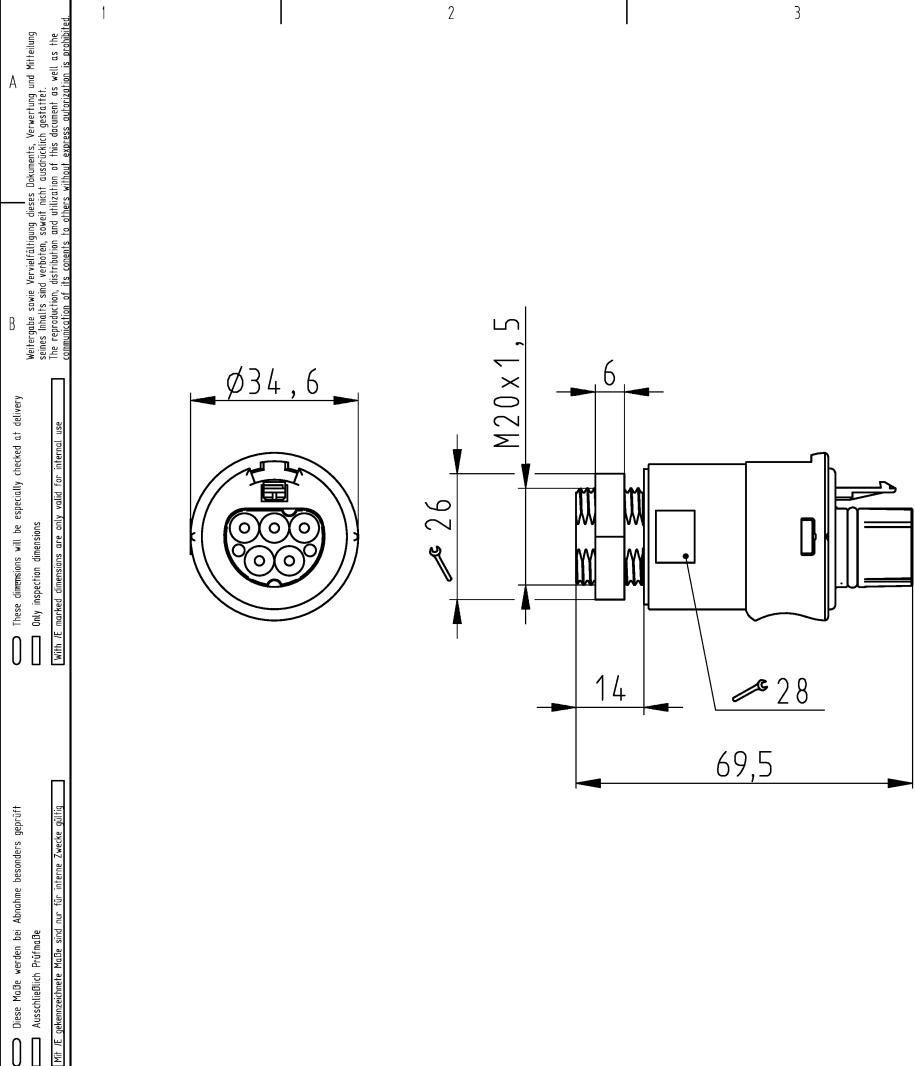
| | |
|---|-----------|
| Halogenfri | ja |
| Kontakt material | CuZn |
| brand belastning | 0,205 kWh |
| Kontinuerlig temperatur, isolationsdele | 100 °C |
| Overfladebehandling | forsølvet |

Dimensioner

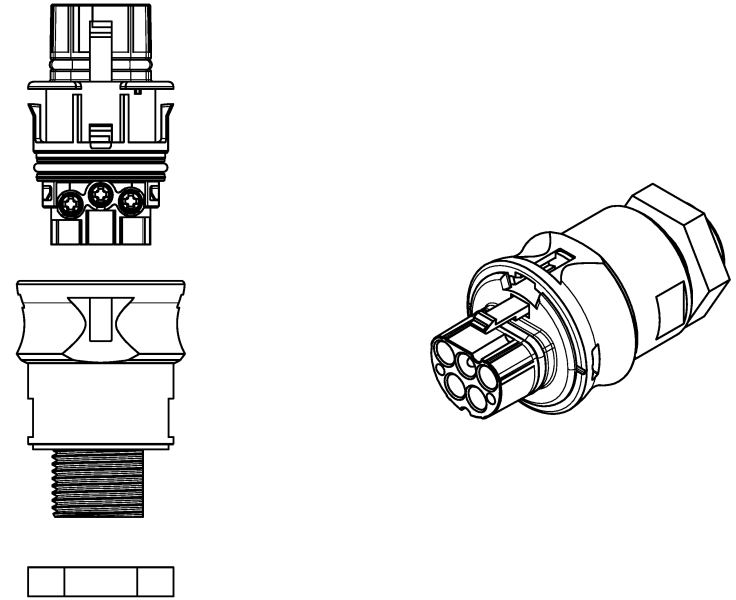
| | |
|--------|---------|
| Længde | 66,2 mm |
| Bredde | 34,6 mm |
| Højde | 34,6 mm |

Tilbehør

| Art. Nr. | Type | Beskrivelse |
|---------------|--------------------------|--|
| 05.565.9953.1 | Blindprop for hanstik SW | RST20i5/4 blindprop, for afblinding af ubenyttet han stik, sort |
| 99.532.0000.7 | Blindprop for hanstik SW | RST20i5/4 blindprop, for afblinding af ubenyttet han stik, med snor, sor |



Auslieferungszustand
delivery status



Verpackungseinheit: je 100 Stück
packaging unit: per 100

| | | |
|--|-----------------------|--|
| 96.052.6053.9 | RST2015S S1 M00V BL07 | Lichtblau/ light blue |
| Bestellnummer/ order number | Typ/ type | Farbe/ color |
| Weitere Daten siehe KATALOG oder eKatalog additional data see CATALOG or eCATALOG | | www.wieland-electric.com eshop.wieland-electric.com |

Öffnungsmassbild siehe 96.031.2053.1 14K
opening dimension see 96.031.2053.1 14K

| | | | |
|---|--|---|------------------------------|
| Tolerierung Size ISO 14405 © / Tolerance system Size ISO 14405 © (This ISO-standard describes the envelope principle. According to the envelope principle the deviations of form and parallelism are limited by the size tolerances) | | ja/yes <input checked="" type="checkbox"/> Stoffverbots- und Deklarationsliste nach WN 5020.010 ist einzuhalten. Conformity with Wieland document WN 5020.010 e (list of prohibited / declarable hazardous substances) to be declared! | |
| Freitoleranz nach General tolerance | | CAD - Zeichnung, keine manuellen Änderungen CAD - drawing, no manual modifications allowed | 1. Verwendung: First Use: |
| Blatt: 1 von 1 Sheet: of 1 | | | |
| Werkstoff / Material | | Tag/Date | Name |
| gezeichnet drawn | | 22.07.2015 | Nagengast |
| Maßstab / Scale | | Elektronische Freigabe Electronic Release | |
| 1:1 | | Zeichnung Nr. / Drawing No. | |
| Vol. mm³ / Sft. mm³ | | 96.052.6053.9 13K a | |
| Ersatz für / Replacement for: | | Maße in mm / Dimensions are in mm | |
| Type | | Benennung/Title | |
| a 17.01.2023 / Index Datum / Blatt Date / Sheet | | STECKERTEIL male connector | |
| Änderung / Revision | | | |

