

Datablad

Art. Nr. 96.052.6153.1

Apparatstik RST20I5S S1 M03V SW

RST20I5 5-pol apparatstik han med skrue tilslutning.
 250/400V/20A 4mm² Kodefarve: sort. Kapslingsklasse: IP69.
 Montering: M16



Art. Nr.	96.052.6153.1
EAN	4015573862227
Ordre enhed	100 styk

Godkendelser

Specifikationer
Note

Note	Positionsfiksering da gevindet er af fladet
------	---

Generelt

Nominal strøm	20 A
Nominal spænding	250 V / 400 V
Forureningsgrad	3
Nominal impuls spænding	4 kV
Kontakt modstand	0,55 mOhm
låsbar	
Farve på kodning/kontaktindsats	Sort
Pol mærkning	3, N, PE, 2, 1
Farve på separat adapter (hvis den findes)	Sort

Tilslutningsdata

Kvadrat massiv	4 mm ²
Tværsnit massiv 2 (min.)	0,75 mm ²
Tværsnit fintrådet max.	4 mm ²
Tværsnit flerkoret 2 (min.)	0,75 mm ²
Tilslutninger per pol	1
Afisoleringslængde	8 mm

Model

Model	Han
Tilslutning	skruetilslutning
tilslutningsgevind	M16
Stik retning	Lige
Tæthedsklasse (IP)	IP66/68 (3m;2h) /IP69
Tykkelse af huse (elektrisk apparat) 2	0,5 mm
Tykkelse af huse (elektrisk apparat)	8 mm

Materiale

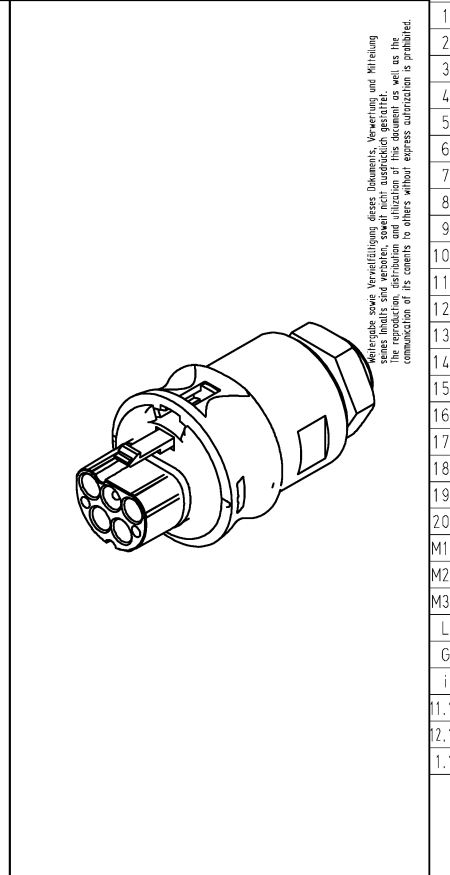
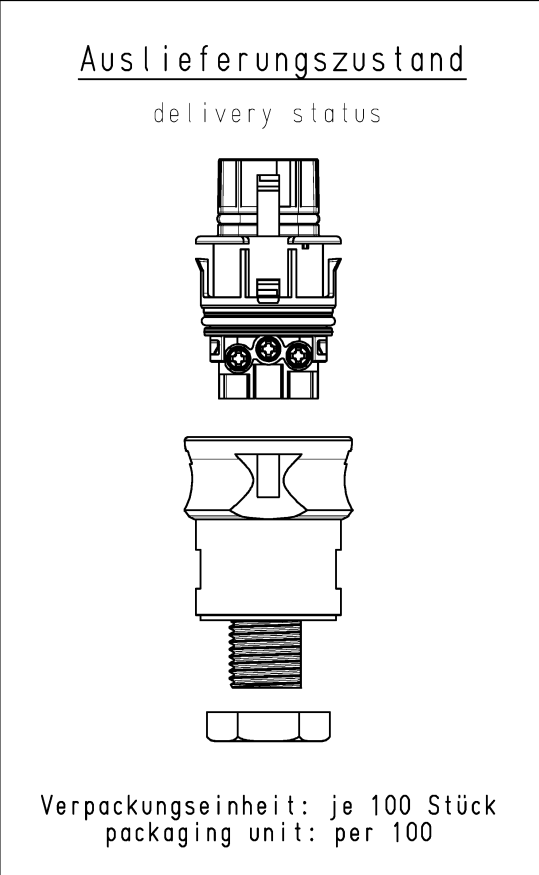
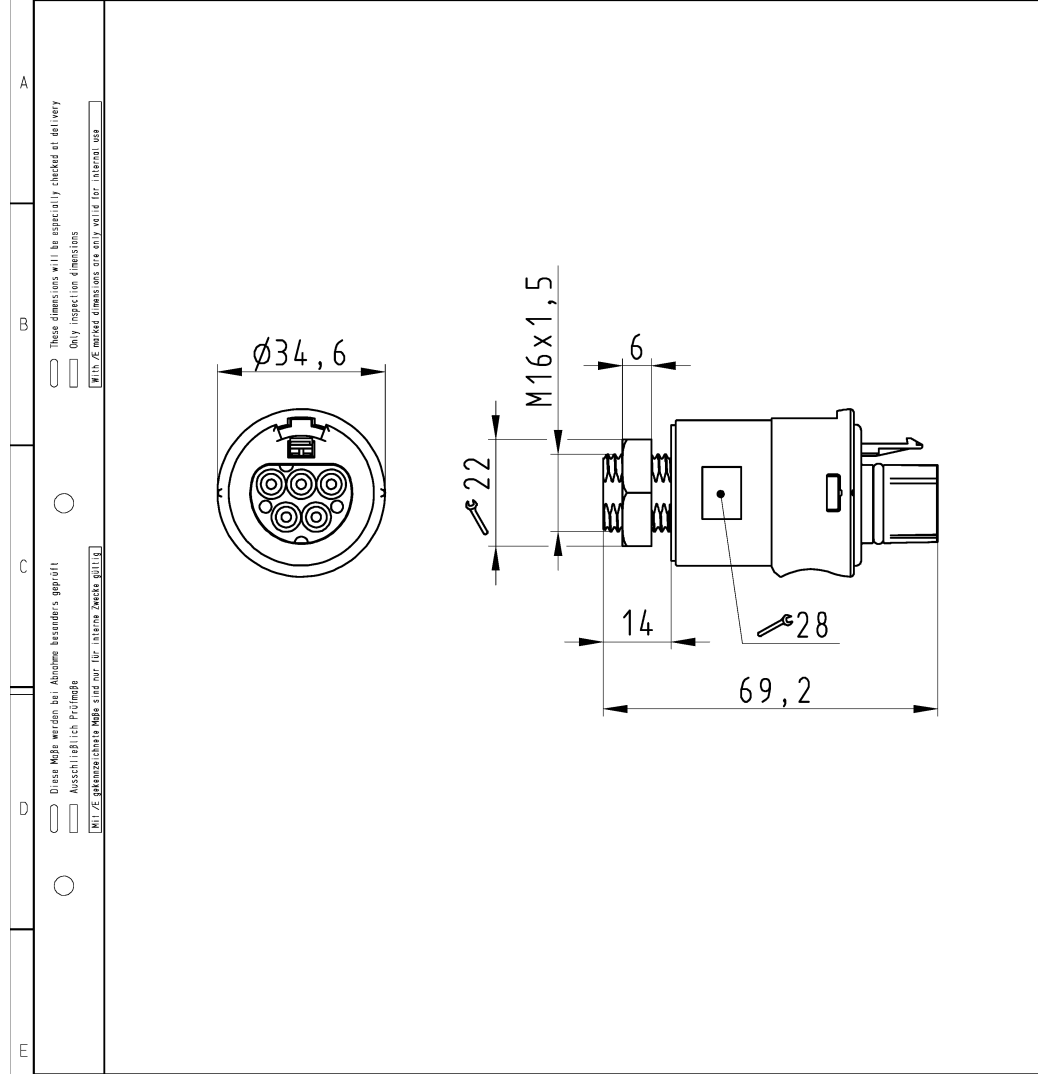
Materiale kasse	Polyamid
Halogenfri	ja
Kontakt material	CuZn
brand belastning	0,193 kWh
Kontinuerlig temperatur, isolationsdele	100 °C
Overfladebehandling	forsølvet

Dimensioner

Længde	69,2 mm
Bredde	34,6 mm
Højde	34,6 mm

Tilbehør

Art. Nr.	Type	Beskrivelse
05.565.9953.1	Blindprop for hanstik SW	RST2015/4 blindprop, for afblinding af ubenyttet han stik, sort
99.532.0000.7	Blindprop for hanstik SW	RST2015/4 blindprop, for afblinding af ubenyttet han stik, med snor, sor



Offnungsmassbild siehe 96.031.2153.1 14K
 opening dimension see 96.031.2153.1 14K

96.052.6153.1	RST2015S S1 M03V SW	schwarz /black
96.052.6153.0	RST2015S S1 M03V GL	lichtgrau /lightgrey
Bestellnummer /Order number	Typ /Type	Farbe /color
Weitere Daten siehe KATALOG oder eKatalog. Additional data see CATALOG or eCatalog.		www.wieland-electric.com eshop.wieland-electric.com
Tolerierung Size ISO 14405(®)/Tolerance system Size ISO 14405(®) (This ISO-standard describes the envelope principle. According to the envelope principle the deviations of form and parallelism are limited by the size tolerances).		nein/no <input checked="" type="checkbox"/> Stoffverbots- und Deklarationsliste nach MN 5020.010 ist einzuhalten. Conformity with Wieland document MN 5020.010 e. (list of prohibited / declarable hazardous substances) to be declared!
Freitoleranz nach General tolerance	CAD - Zeichnung, keine manuellen Änderungen CAD - drawing, no manual modifications allowed	1. Verwendung: - First Use: -
	Werkstoff/Material	2015 Tag/Date Name
		gezeichnet drawn 21.07. HoffmannT
	Maßstab/Scale	geprüft checked -
	1:1	Wingepf. stand. check -
	Vol., mm³ Offl./Surf., mm²	Ersatz für/Replacement for: -
		Type Benennung/Title
	wieland www.wieland-electric.com	STECKERTEIL male connector
Index	Datum / Blatt Date / Sheet	Zeichnung Nr./Drawing No. 96.052.6153.0 13K
Änderung/Revision		Blatt: 1 von Sheet: 1 of 1