

**Datablad**

Art. Nr. 96.053.6051.4

**Apparatstik RST20I5S B1 M90 L BR0**

RST20I5 5-pol apparatstik vinklet 90° hun med skrue tilslutning.  
 50V/20A 0,75-4mm<sup>2</sup> Kodefarve: brun. Kapslingsklasse: IP69.  
 Montering: M20



Art. Nr.	96.053.6051.4
EAN	4015573891128
Ordre enhed	100 styk

**Godkendelser**

**Specifikationer**
**Note**

Note	Positionsfiksering da gevindet er af fladet
------	---

**Generelt**

Nominel strøm	20 A
Nominel spænding	50 V / 120 V
Forureningsgrad	3
Nominel impuls spænding	4 kV
Kontakt modstand	0,55 mOhm
låsbar	
Farve på kodning/kontaktindsats	signal brun
Pol mærkning	1, 2, 3, 4, 5
Farve på separat adapter (hvis den findes)	Sort

**Tilslutningsdata**

Kvadrat massiv	4 mm <sup>2</sup>
Tværsnit massiv 2 (min.)	0,75 mm <sup>2</sup>
Tværsnit fintrådet max.	4 mm <sup>2</sup>
Tværsnit flerkoret 2 (min.)	0,75 mm <sup>2</sup>
Tilslutninger per pol	1
Afisoleringslængde	8 mm

**Model**

Model	hun
Tilslutning	skruetilslutning
tilslutningsgevind	M20
Stik retning	kvadratisk
hældningsvinkel	90 °
Tæthedsklasse (IP)	IP66/68 (3m;2h) /IP69

Tykkelse af huse (elektrisk apparat) 2	0,5 mm
Tykkelse af huse (elektrisk apparat)	8 mm

**Materiale**

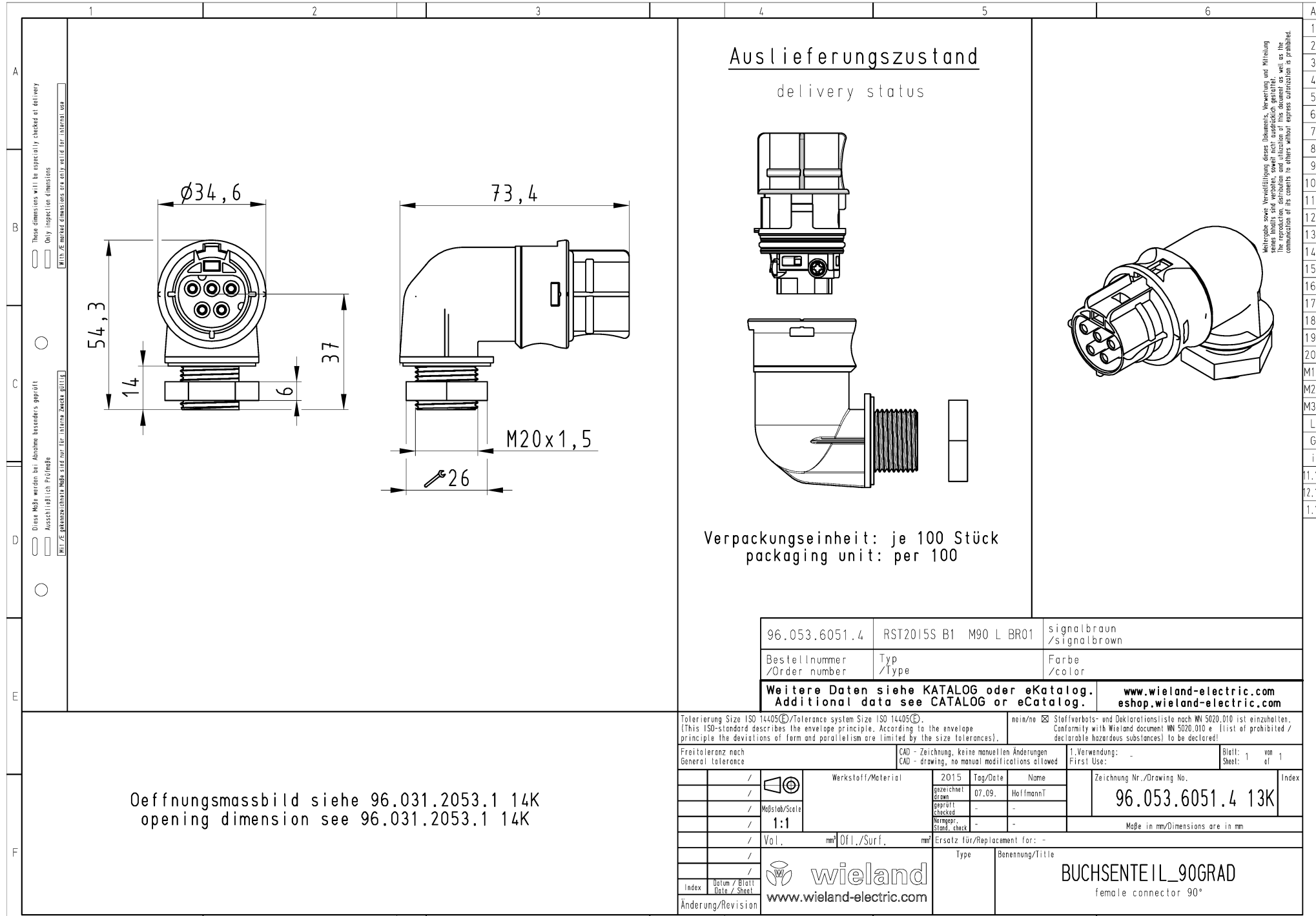
Materiale kasse	Polyamid
Halogenfri	ja
Kontakt material	CuZn
brand belastning	0,24 kWh
Kontinuerlig temperatur, isolationsdele	100 °C
Overfladebehandling	forsølvet

**Dimensioner**

Længde	73,4 mm
Bredde	34,6 mm
Højde	54,3 mm

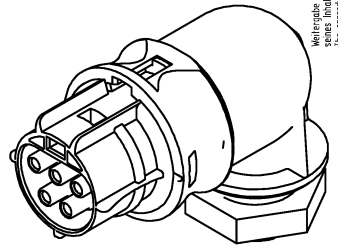
**Tilbehør**

Art. Nr.	Type	Beskrivelse
99.530.0000.7	Blindprop for hunstik SW	RST20i5/4 blindprop, for afblinding af ubenyttet hun stik, med snor, sor
Z5.565.9853.1	Blindprop for hunstik SW	RST20i5/4 blindprop, for afblinding af ubenyttet hun stik, sort
05.564.8653.1	RST20i3/i5 SCHWARZ	Tilbehør Pal for adskillelse u. værktøj IP68 sort



**Auslieferungszustand**  
 delivery status

**Verpackungseinheit: je 100 Stück**  
 packaging unit: per 100



Weitergabe sowie Vervielfältigung dieses Dokuments, Verwertung und Mitteilung seines Inhalts sind verboten, soweit nicht ausdrücklich gestattet. Insbesondere Verbreitung und Nutzung der Daten sowie die Weitergabe der Daten an Dritte ohne unsere ausdrückliche Genehmigung ist prohibited.

96.053.6051.4	RST2015S B1 M90 L BR01	signalbraun /signalbrown
Bestellnummer /Order number	Typ /Type	Farbe /color
<b>Weitere Daten siehe KATALOG oder eKatalog.</b> Additional data see CATALOG or eCatalog.		<b>www.wieland-electric.com</b> eshop.wieland-electric.com

Offnungsmassbild siehe 96.031.2053.1 14K  
 opening dimension see 96.031.2053.1 14K

Tolerierung Size ISO 14405(®)/Tolerance system Size ISO 14405(®). (This ISO-standard describes the envelope principle. According to the envelope principle the deviations of form and parallelism are limited by the size tolerances).		nein/no <input checked="" type="checkbox"/> Stoffverbots- und Deklarationsliste nach MN 5020.010 ist einzuhalten. Conformity with Wieland document MN 5020.010 e. (list of prohibited / declarable hazardous substances) to be declared!	
Freitoleranz nach General tolerance		CAD - Zeichnung, keine manuellen Änderungen CAD - drawing, no manual modifications allowed	1. Verwendung: - First Use:
Werkstoff/Material		2015 gezeichnet drawn	07.09. HoffmannT
Maßstab/Scale		1:1	
Vol., mm³ Offl./Surf., mm²		Ersatz für/Replacement for: -	
www.wieland www.wieland-electric.com		Type Benennung/Title	
Index Änderung/Revision		BUCHSENTEIL_90GRAD female connector 90°	