

**Datablad**

Art. Nr. 96.053.6053.1

**Apparatstik RST20I5S B1 M90 SW**

RST20i5 5-pol apparatstik vinklet 90° hun med skrue tilslutning.  
 250/400V/20A 0,75-4mm<sup>2</sup> Kodefarve: sort. Kapslingsklasse: IP69.  
 Montering: M20



Art. Nr.	96.053.6053.1
EAN	4015573861992
Ordre enhed	100 styk

**Godkendelser**

**Specifikationer**
**Note**

Note	Positionsfiksering da gevindet er af fladet
------	---

**Generelt**

Nominel strøm	20 A
Nominel spænding	250 V / 400 V
Forureningsgrad	3
Nominel impuls spænding	4 kV
Kontakt modstand	0,55 mOhm
låsbar	
Farve på kodning/kontaktindsats	Sort
Pol mærkning	3, N, PE, 2, 1
Farve på separat adapter (hvis den findes)	Sort

**Tilslutningsdata**

Kvadrat massiv	4 mm <sup>2</sup>
Tværsnit massiv 2 (min.)	0,75 mm <sup>2</sup>
Tværsnit fintrådet max.	4 mm <sup>2</sup>
Tværsnit flerkoret 2 (min.)	0,75 mm <sup>2</sup>
Tilslutninger per pol	1
Afisoleringslængde	8 mm

**Model**

Model	hun
Tilslutning	skruetilslutning
tilslutningsgevind	M20
Stik retning	kvadratisk
hældningsvinkel	90 °
Tæthedsklasse (IP)	IP66/68 (3m;2h) /IP69
Tykkelse af huse (elektrisk apparat) 2	0,5 mm

Tykkelse af huse (elektrisk apparat)	8 mm
--------------------------------------	------

**Materiale**

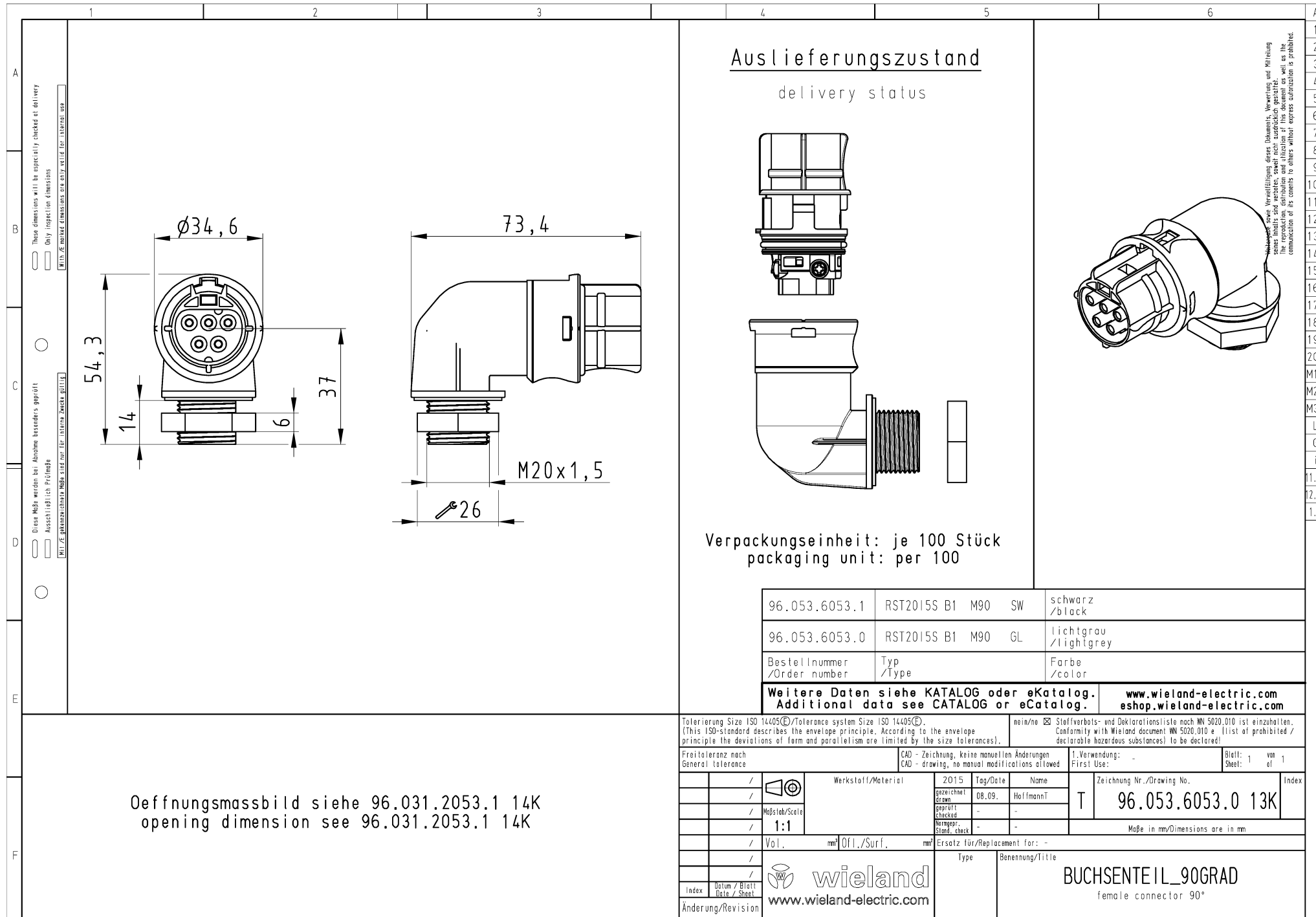
Materiale kasse	Polyamid
Halogenfri	ja
Kontakt material	CuZn
brand belastning	0,24 kWh
Kontinuerlig temperatur, isolationsdele	100 °C
Overfladebehandling	forsølvet

**Dimensioner**

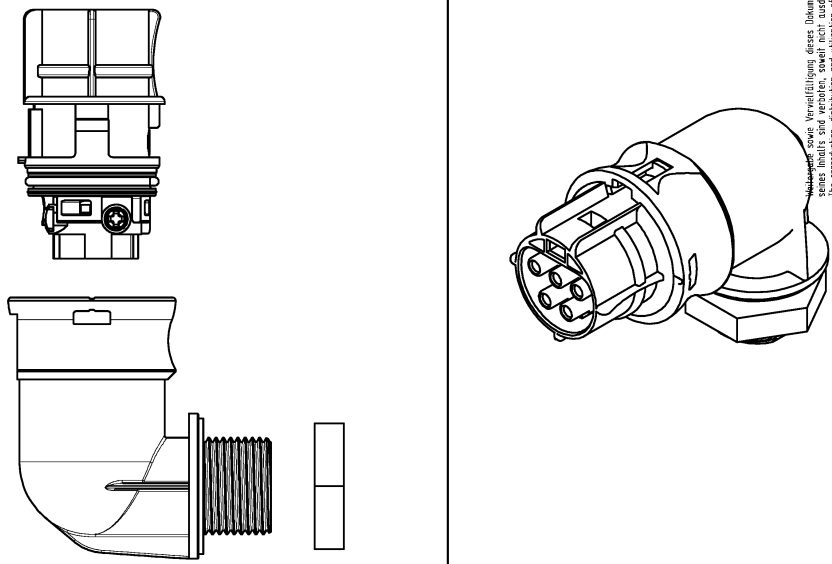
Længde	73,4 mm
Bredde	34,6 mm
Højde	54,3 mm

**Tilbehør**

Art. Nr.	Type	Beskrivelse
99.530.0000.7	Blindprop for hunstik SW	RST20i5/4 blindprop, for afblinding af ubenyttet hun stik, med snor, sor
Z5.565.9853.1	Blindprop for hunstik SW	RST20i5/4 blindprop, for afblinding af ubenyttet hun stik, sort
05.564.8653.1	RST20i3/i5 SCHWARZ	Tilbehør Pal for adskillelse u. værktøj IP68 sort



**Auslieferungszustand**  
delivery status



Verpackungseinheit: je 100 Stück  
packaging unit: per 100

96.053.6053.1	RST2015S B1 M90 SW	schwarz /black
96.053.6053.0	RST2015S B1 M90 GL	lichtgrau /lightgrey
Bestellnummer /Order number	Typ /Type	Farbe /color
<b>Weitere Daten siehe KATALOG oder eKatalog.</b> Additional data see CATALOG or eCatalog.		<b>www.wieland-electric.com</b> <b>eshop.wieland-electric.com</b>

Offnungsmassbild siehe 96.031.2053.1 14K  
opening dimension see 96.031.2053.1 14K

Tolerierung Size ISO 14405(®)/Tolerance system Size ISO 14405(®) (This ISO-standard describes the envelope principle. According to the envelope principle the deviations of form and parallelism are limited by the size tolerances).		nein/no <input checked="" type="checkbox"/> Stoffverbots- und Deklarationsliste nach MN 5020.010 ist einzuhalten. Conformity with Wieland document MN 5020.010 e. (list of prohibited / declarable hazardous substances) to be declared!	
Freitoleranz nach General tolerance		CAD - Zeichnung, keine manuellen Änderungen CAD - drawing, no manual modifications allowed	1. Verwendung: - First Use: -
Werkstoff/Material		2015 Tag/Date	Name
gezeichnet drawn		08.09.	HoffmannT
geprüft checked		-	-
Vorgepr. Stand. check		-	-
Maßstab/Scale		Maße in mm/Dimensions are in mm	
1:1			
Vol. mm³ Offl./Surf. mm²		Ersatz für/Replacement for: -	
Index		Type	
Datum / Blatt Date / Sheet		Benennung/Title	
Änderung/Revision		BUCHSENTEILE_90GRAD female connector 90°	
www.wieland-electric.com			

Verboten: Weitergabe, Vervielfältigung, dieses Dokuments, Verwertung und Mitteilung  
 ohne schriftliche Genehmigung der Wieland Electric AG. Die Reproduktion, Verbreitung und  
 Nutzung dieses Dokuments ist ohne schriftliche Genehmigung der Wieland Electric AG.  
 Prohibited: distribution and utilization of this document as well as the reproduction, distribution  
 and utilization of its contents to others without express authorization is prohibited.