

**Datablad**

Art. Nr. 96.053.6053.6

**Apparatstik RST20I5S B1 M90 A TB0**

 RST20I5 5-pol apparatstik vinklet 90° hun med skrue tilslutning.  
 250V/20A 0,75-4mm<sup>2</sup> Kodefarve: turkis. Kapslingsklasse: IP69.  
 Montering: M20


Art. Nr.	96.053.6053.6
EAN	4015573877573
Ordre enhed	100 styk

**Godkendelser**

**Specifikationer**
**Note**

Note	Positionsfiksering da gevindet er af fladet
------	---

**Generelt**

Nominal strøm	20 A
Nominal spænding	250 V
Forureningsgrad	3
Nominal impuls spænding	4 kV
Kontakt modstand	0,55 mOhm
låsbar	
Farve på kodning/kontaktindsats	turkisblå
Pol mærkning	L, N, PE, D1, D2
Farve på separat adapter (hvis den findes)	Sort

**Tilslutningsdata**

Kvadrat massiv	4 mm <sup>2</sup>
Tværsnit massiv 2 (min.)	0,75 mm <sup>2</sup>
Tværsnit fintrådet max.	4 mm <sup>2</sup>
Tværsnit flerkoret 2 (min.)	0,75 mm <sup>2</sup>
Tilslutninger per pol	1
Afisoleringslængde	8 mm

**Model**

Model	hun
Tilslutning	skruetilslutning
tilslutningsgevind	M20
Stik retning	kvadratisk
hældningsvinkel	90 °
Tæthedsklasse (IP)	IP66/68 (3m;2h) /IP69
Tykkelse af huse (elektrisk apparat) 2	0,5 mm

Tykkelse af huse (elektrisk apparat)	8 mm
--------------------------------------	------

**Materiale**

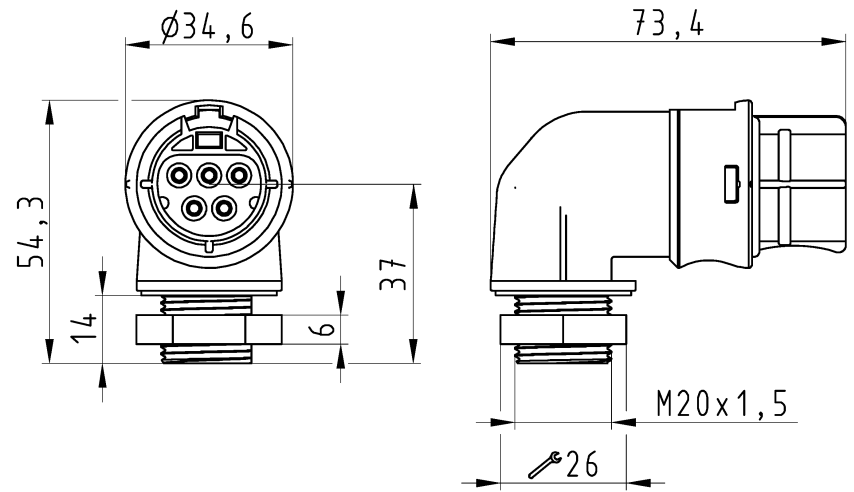
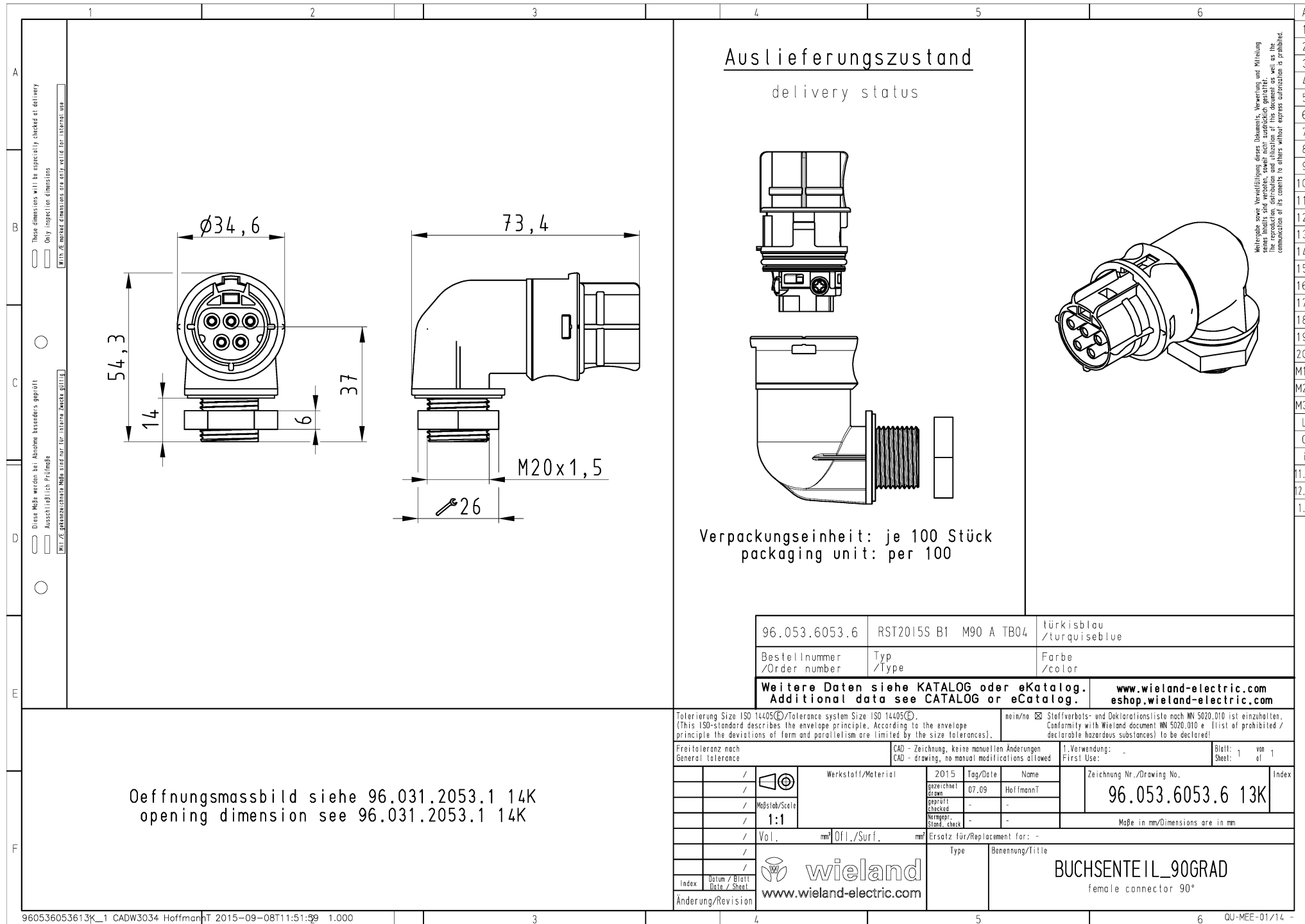
Materiale kasse	Polyamid
Halogenfri	ja
Kontakt material	CuZn
brand belastning	0,241 kWh
Kontinuerlig temperatur, isolationsdele	100 °C
Overfladebehandling	forsølvet

**Dimensioner**

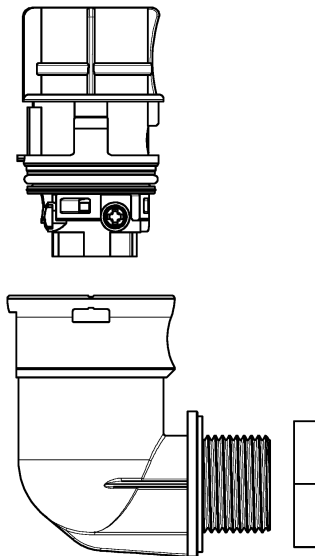
Længde	73,4 mm
Bredde	34,6 mm
Højde	54,3 mm

**Tilbehør**

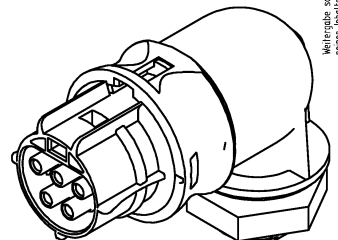
Art. Nr.	Type	Beskrivelse
99.530.0000.7	Blindprop for hunstik SW	RST20i5/4 blindprop, for afblinding af ubenyttet hun stik, med snor, sor
Z5.565.9853.1	Blindprop for hunstik SW	RST20i5/4 blindprop, for afblinding af ubenyttet hun stik, sort
05.564.8653.1	RST20i3/i5 SCHWARZ	Tilbehør Pal for adskillelse u. værktøj IP68 sort



**Auslieferungszustand**  
delivery status



**Verpackungseinheit: je 100 Stück**  
packaging unit: per 100



Weitergabe sowie Vervielfältigung dieses Dokuments, Verwertung und Mitteilung seines Inhalts sind verboten, soweit nicht ausdrücklich gestattet. Die Reproduktion, Verbreitung und Nutzung der Inhalte dieses Dokuments ist ohne unsere ausdrückliche Genehmigung nicht zulässig.

These dimensions will be especially checked at delivery  
Only inspection dimensions  
Mit diesen Maßangaben sind die Maße für den Einsatz vorzugeben

Diese Maße werden bei Abnahme besonders geprüft  
Ausschließlich Prüfmaße  
Mit diesen Maßangaben sind die Maße für die interne Anfertigung gültig

Öffnungsbild siehe 96.031.2053.1 14K  
opening dimension see 96.031.2053.1 14K

96.053.6053.6	RST2015S B1 M90 A TB04	türkisblau /turquoiseblue
Bestellnummer /Order number	Typ /Type	Farbe /color
<b>Weitere Daten siehe KATALOG oder eKatalog.</b> Additional data see CATALOG or eCatalog.		<b>www.wieland-electric.com</b> eshop.wieland-electric.com

Tolerierung Size ISO 14405(®)/Tolerance system Size ISO 14405(®) (This ISO-standard describes the envelope principle. According to the envelope principle the deviations of form and parallelism are limited by the size tolerances).		nein/no <input checked="" type="checkbox"/> Stoffverbots- und Deklarationsliste nach MN 5020.010 ist einzuhalten. Conformity with Wieland document MN 5020.010 e. (List of prohibited / declarable hazardous substances) to be declared!	
Freitoleranz nach General tolerance		CAD - Zeichnung, keine manuellen Änderungen CAD - drawing, no manual modifications allowed	1. Verwendung: - First Use:
Blatt: 1 von 1 Sheet: 1 of 1		Zeichnung Nr./Drawing No. Index	
Werkstoff/Material		2015	Tag/Date
gezeichnet drawn		07.09	HoffmannT
geprüft checked		-	-
Vorgepr. Stand. check		-	-
Maße in mm/Dimensions are in mm			
Vol. mm³		Ersatz für/Replacement for: -	
Offl./Surf. mm		Type	
Benennung/Title		BUCHSENTEIL_90GRAD female connector 90°	
www.wieland-electric.com		www.wieland-electric.com	
Index		Datum / Blatt Date / Sheet	
Änderung/Revision		Date / Sheet	