

Datablad

Art. Nr. 96.053.6253.6

Apparatstik RST20I5S B1 M91 A TB0

RST20I5 5-pol apparatstik vinklet 90° hun med skrue tilslutning.
 250V/20A 0,75-4mm² Kodefarve: turkis. Kapslingsklasse: IP69.
 Montering: M25



Art. Nr.	96.053.6253.6
EAN	4015573914001
Ordre enhed	100 styk

Godkendelser

Specifikationer
Note

Note	Positionsfiksering da gevindet er af fladet
------	---

Generelt

Nominal strøm	20 A
Nominal spænding	250 V
Forureningsgrad	3
Nominal impuls spænding	4 kV
Kontakt modstand	0,55 mOhm
låsbar	
Farve på kodning/kontaktindsats	turkisblå
Pol mærkning	L, N, PE, D1, D2
Farve på separat adapter (hvis den findes)	Sort

Tilslutningsdata

Kvadrat massiv	4 mm ²
Tværsnit massiv 2 (min.)	0,75 mm ²
Tværsnit fintrådet max.	4 mm ²
Tværsnit flerkoret 2 (min.)	0,75 mm ²
Tilslutninger per pol	1
Afisoleringslængde	8 mm

Model

Model	hun
Tilslutning	skruetilslutning
tilslutningsgevind	M25
Stik retning	kvadratisk
hældningsvinkel	90 °
Tæthedsklasse (IP)	IP66/68 (3m;2h) /IP69
Tykkelse af huse (elektrisk apparat) 2	0,5 mm

Tykkelse af huse (elektrisk apparat)	8 mm
--------------------------------------	------

Materiale

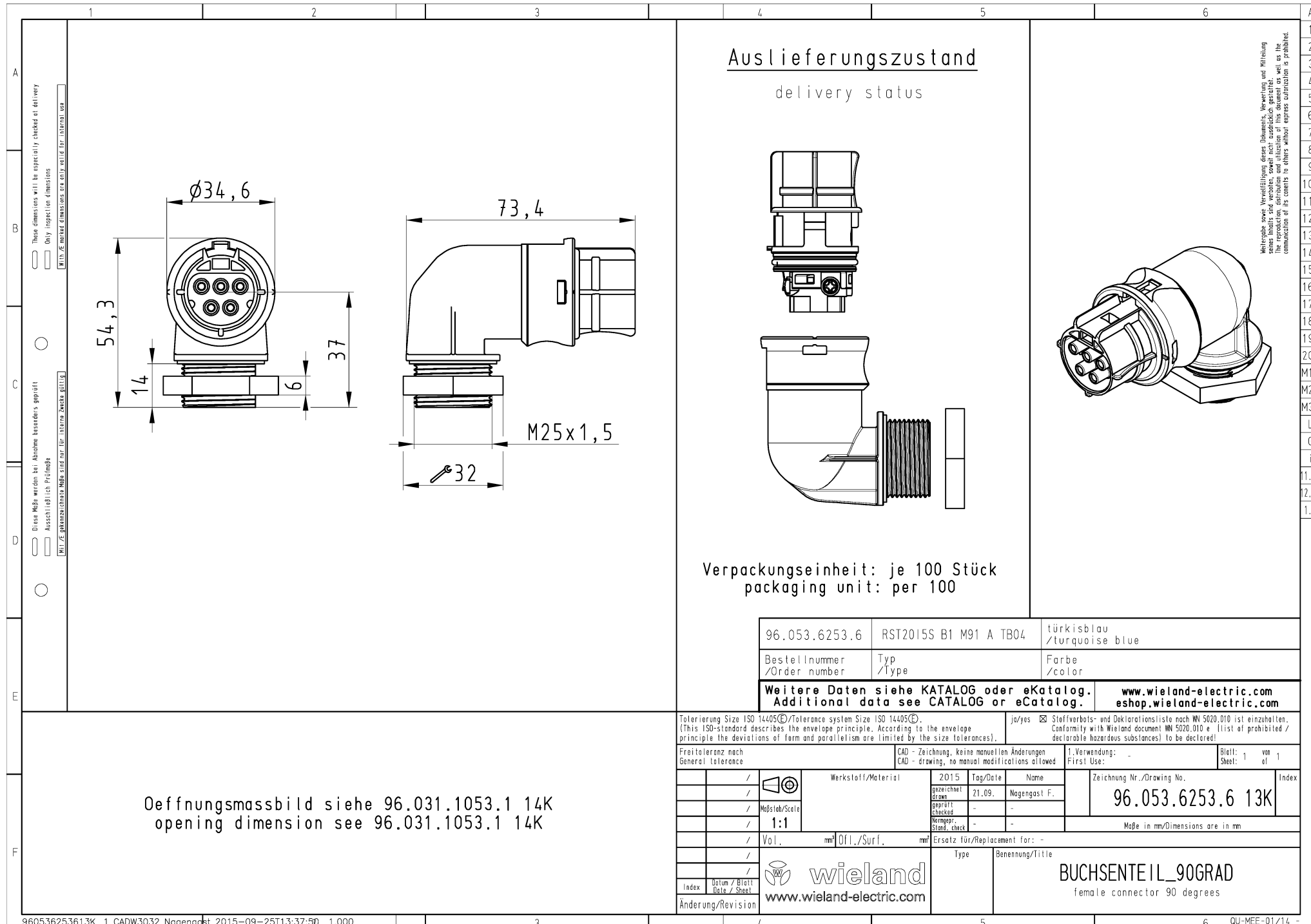
Materiale kasse	Polyamid
Halogenfri	ja
Kontakt material	CuZn
brand belastning	0,249 kWh
Kontinuerlig temperatur, isolationsdele	100 °C
Overfladebehandling	forsølvet

Dimensioner

Længde	73,4 mm
Bredde	34,6 mm
Højde	54,3 mm

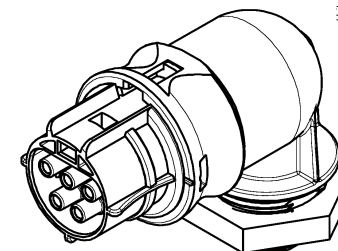
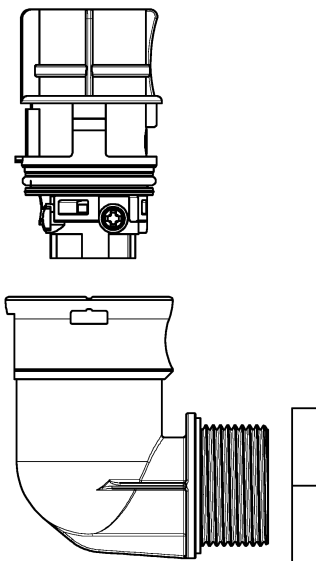
Tilbehør

Art. Nr.	Type	Beskrivelse
99.530.0000.7	Blindprop for hunstik SW	RST20i5/4 blindprop, for afblinding af ubenyttet hun stik, med snor, sor
Z5.565.9853.1	Blindprop for hunstik SW	RST20i5/4 blindprop, for afblinding af ubenyttet hun stik, sort
05.564.8653.1	RST20i3/i5 SCHWARZ	Tilbehør Pal for adskillelse u. værktøj IP68 sort



Auslieferungszustand

delivery status



Verpackungseinheit: je 100 Stück
packaging unit: per 100

Werteangabe sowie Verordnungen, dieses Dokuments, Verwertung und Mitteilung seiner Inhalte sind verboten, soweit nicht ausdrücklich gestattet. Die Reproduktion, Verbreitung und Nutzung dieses Dokuments ist ohne schriftliche Genehmigung der Wieland Electric AG ist ausdrücklich untersagt.

These dimensions will be especially checked at delivery
Only inspection dimensions
Wieland Electric AG is not responsible for external use

Diese Maße werden bei Abnahme besonders geprüft
Ausschließlich Prüfmaße
Wieland Electric AG ist nicht für externe Zwecke gültig

Offnungsmassbild siehe 96.031.1053.1 14K
opening dimension see 96.031.1053.1 14K

96.053.6253.6	RST2015S B1 M91 A TB04	türkisblau /turquoise blue
Bestellnummer /Order number	Typ /Type	Farbe /color
Weitere Daten siehe KATALOG oder eKatalog. Additional data see CATALOG or eCatalog.		www.wieland-electric.com eshop.wieland-electric.com

Tolerierung Size ISO 14405(®)/Tolerance system Size ISO 14405(®) (This ISO-standard describes the envelope principle. According to the envelope principle the deviations of form and parallelism are limited by the size tolerances).		ja/yes <input checked="" type="checkbox"/> Stoffverbots- und Deklarationsliste nach MN 5020.010 ist einzuhalten. Conformity with Wieland document MN 5020.010 e. (List of prohibited / declarable hazardous substances) to be declared!	
Freitoleranz nach General tolerance		CAD - Zeichnung, keine manuellen Änderungen CAD - drawing, no manual modifications allowed	1. Verwendung: - First Use:
Werkstoff/Material		2015 Tag/Date	Name
gezeichnet drawn		21.09.	Nagengast F.
Maßstab/Scale		1:1	
geprüft checked		-	-
Vorgepr. Stand. check		-	-
Vol., mm		Ersatz für/Replacement for: -	
Datum / Blatt Date / Sheet		Type	
Index		Benennung/Title	
Änderung/Revision		BUCHSENTEIL_90GRAD female connector 90 degrees	